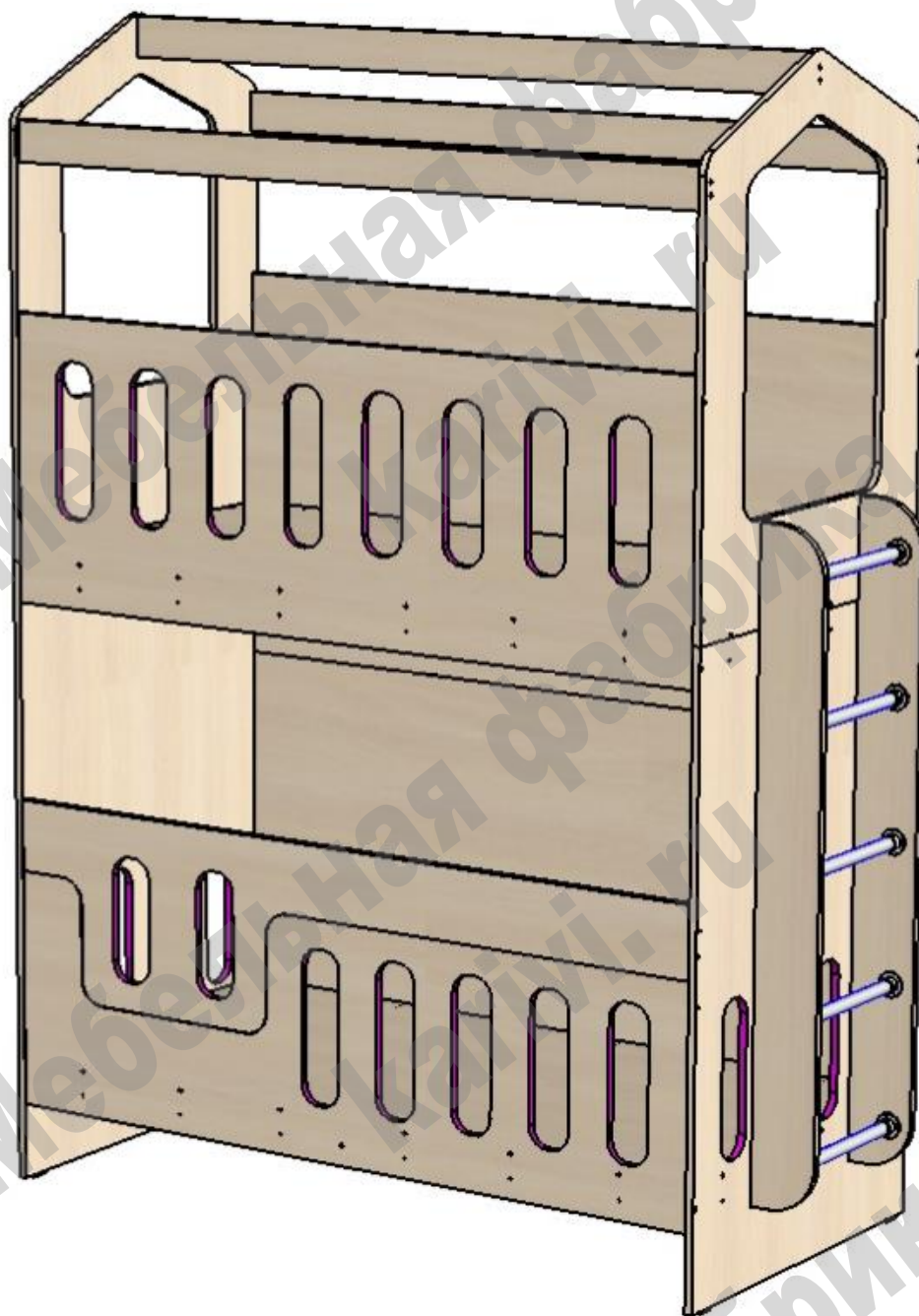


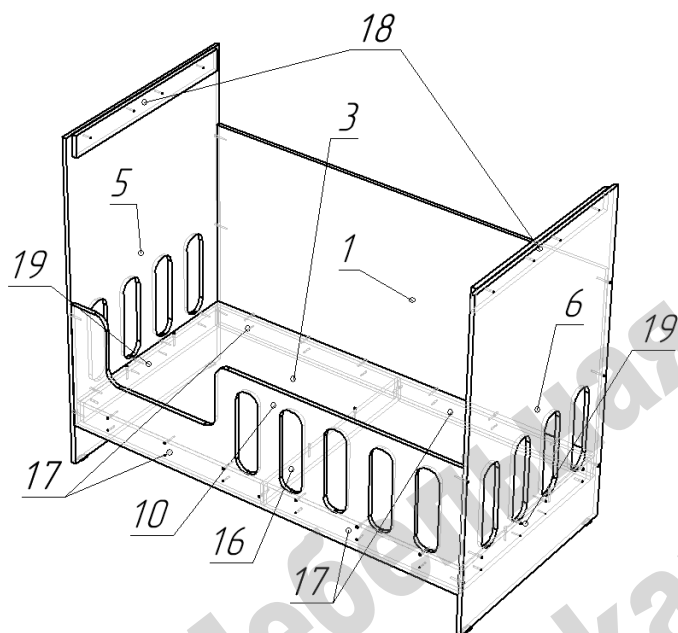
Кровать «ДС – 300 60*180»

Схема сборки



Перечень деталей:

Поз.	Код детали	Длина	Ширина	Толщина	Кол-во	Поз.	Код детали	Длина	Ширина	Толщина	Кол-во
1	00372-001	1600	830	16	1	11	00372-011	1600	409	16	1
2	00372-002	1600	830	16	1	12	00372-012	1350	140	16	1
3	00372-003	1600	802	16	1	13	00372-013	1350	140	16	1
4	00372-004	1600	802	16	1	14	00372-014	1600	85	16	2
5	00372-005	1307	836	16	1	15	00372-015	1600	85	16	3
6	00372-006	1307	836	16	1	16	00372-016	802	85	16	1
7	00372-007	1600	598	16	1	17	00372-017	792	85	16	4
8	00372-008	1093	836	16	1	18	00372-018	770	85	16	2
9	00372-009	1093	836	16	1	19	00372-019	770	85	16	2
10	00372-010	1600	498	16	1	20	00372-020	364	20	20	5



Сборка производится одинаково для правого / левого расположения. Меняются местами детали 5 и 6.

Переворачиваются детали 10 и 11.

- Сборка кровати возможна в положении лежа.

- На нижние торцы деталей 5 и 6 установить пластиковые подпятники при помощи гвоздей.

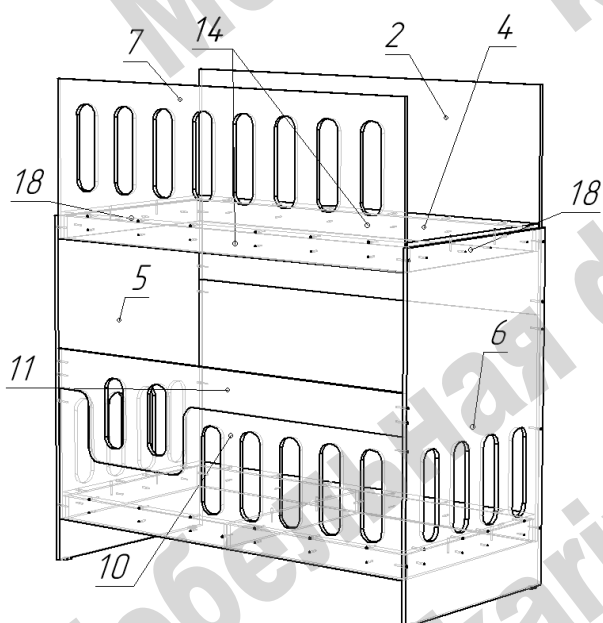
- На деталь 1 закрепить детали 17 при помощи стяжек межсекционных, а на детали 10 детали 17 закрепить саморезами 4x25.

- Закрепить межсекционными стяжками на бортах 5 и 6 детали 18 и 19.

- Соединить детали 1, 5, 6 по схеме при помощи конфирматов.

- Установить и закрепить конфирматами деталь 1.

- Установить и закрепить конфирматами деталь 16, затем деталь 10.



- Наложить на детали 18 спальное место 4 и закрепить конфирматами.

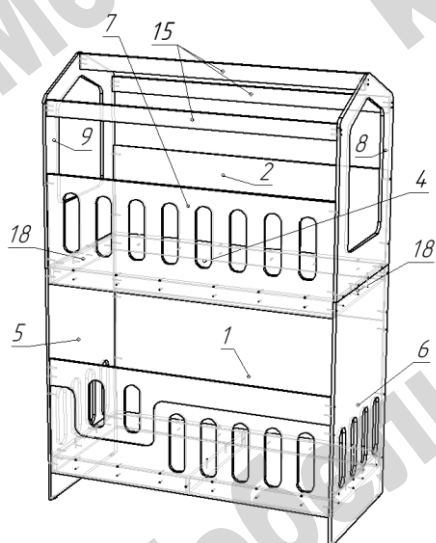
- Перевести сборку в вертикальное положение.

- Прикрепить межсекционными стяжками детали 14 к детали 2, а к детали 7 деталь 14 прикрепить саморезами 4x16.

- Конфирматами прикрепить деталь 2 к деталям 4, 5, 6.

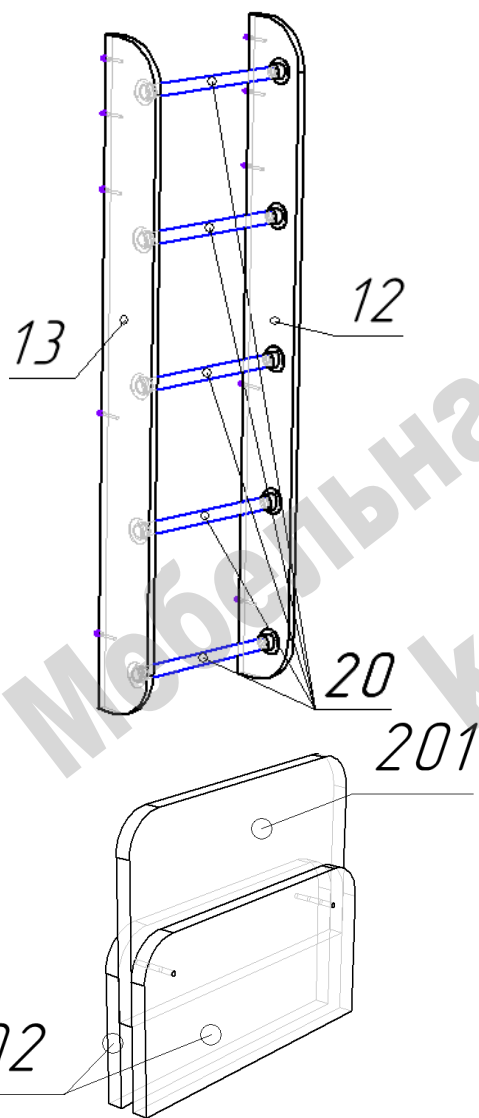
- Конфирматами прикрепить деталь 7 к деталям 2, 5, 6.

- Борт 11 фиксируется конфирматами к деталям 5 и 6. С внутренней стороны скрепить борт 11 с бортом 10 в нижних точках через скрытые навесы при помощи саморезов 3,5*16.



- Установить детали 8 и 9 на детали 5 и 6 и закрепить далее по схеме при помощи конфирматов.

- Связать детали 8 и 9 деталями 15 при помощи конфирматов.



Сборка лестницы:

- На боковины 12 и 13 прикрепить фланцы труб при помощи саморезов 3,5x16.
- Во фланцы на детали 12 вставить трубы.
- На собранную конструкцию наложить деталь 13.
- Закрепить трубы во фланцах при помощи мини шестигранного ключа.
- После общей сборки кровати прикрепить лестницу к борту кровати 6 и 8 при помощи конфирматов.

В случае приобретения в комплекте мебели ограничителя ДС 7, его сборка производится следующим образом:

- Совместить отверстия и соединить детали при помощи стяжек межсекционных с удлиненными винтами, которые идут в комплекте с ограничителем.

Перечень фурнитуры:

Наименование	Кол-во	Наименование	Кол-во	Наименование	Кол-во
 Конфирмат 7x50	107	 Гвоздь 20 мм	8	 Ключ шестигранный	1
 Саморез 3,5x16	34	 Заглушка для конфирмата	72	 Фланец	10
 Подпятник пластиковый	4	 Стяжка межсекционная	40	 Подвес скрытый	2
		 Саморез 4x25	12		

Изделия высотой более 100см рекомендуем дополнительно крепить к стене. Метизы для крепления к стене в комплект изделия не входят.

Предприятие-изготовитель оставляет за собой право вносить изменения в конструкцию изделия с целью улучшения технологических свойств мебели.

Производитель не несет ответственности за дефекты, появившиеся в результате несоблюдения покупателем правил транспортировки, сборки, эксплуатации и ухода за мебелью.

