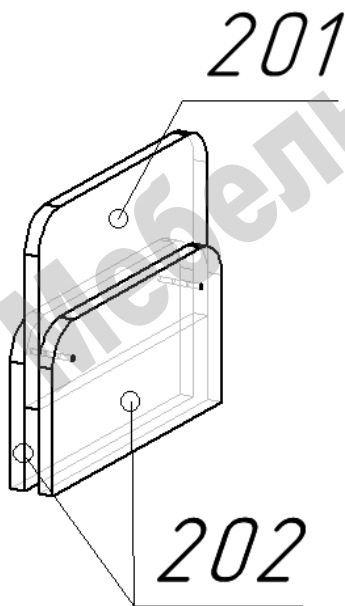
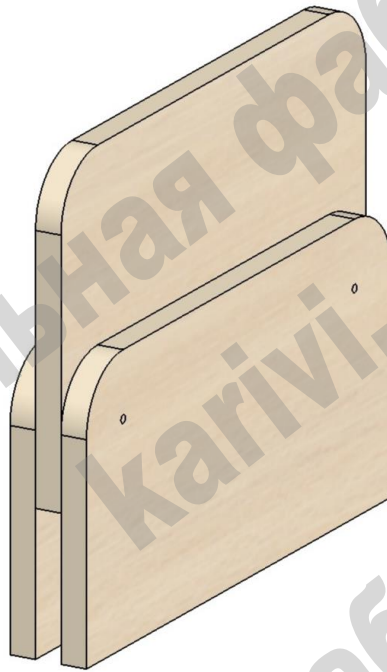


# Бортик - ограничитель ДС 7

Схема сборки




## Сборка ограничителя ДС 7:

- Совместить отверстия и соединить детали при помощи стяжек межсекционных с удлиненными винтами.

### Перечень деталей:

Поз.	Код детали	Длина	Ширина	Толщина	Кол-во
201	00216-201	332	200	16	1
202	00216-202	332	172	16	2

### Перечень фурнитуры:

	Наименование	Кол-во
	Стяжка межсекционная	2