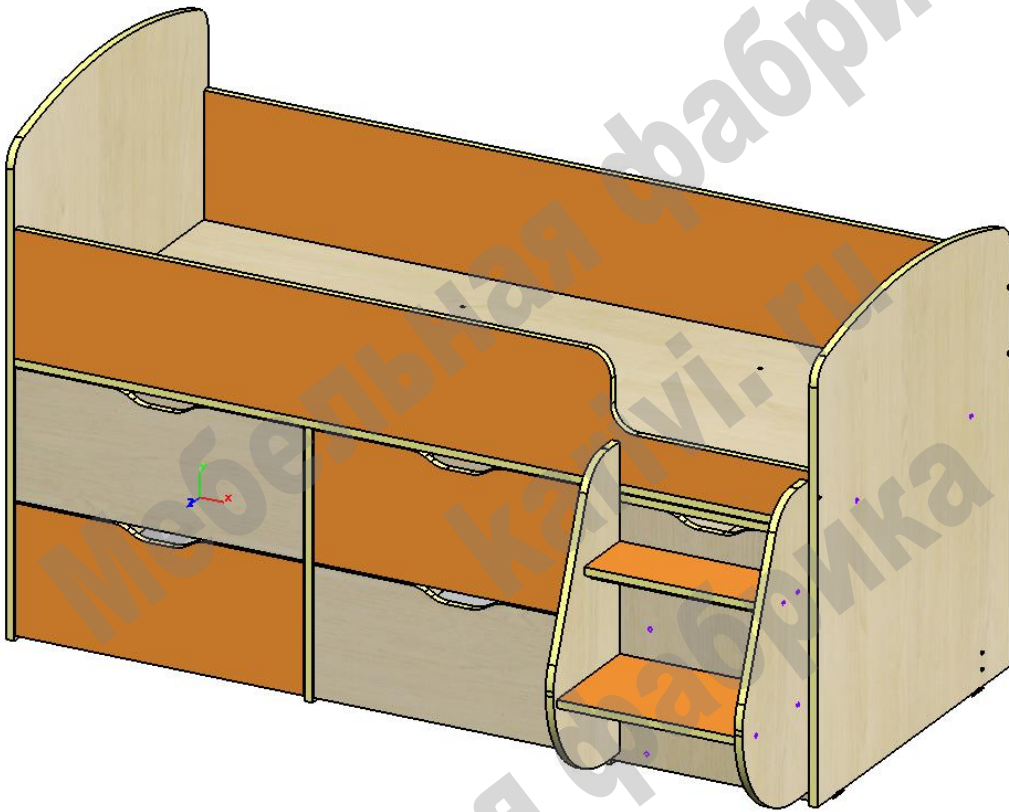


СХЕМА СБОРКИ

Кровать чердак Малыш 7



Сборка кровати:

- Сборка кровати при правом / левом расположении выкатной тумбы с лестницей производится одинаково. Меняются местами детали 2 и 3, 4 и 5. Деталь 1 переворачивается на 180 градусов в вертикальной плоскости. Деталь 30 поворачивается на 180 градусов в горизонтальной плоскости.

- К деталям 2, 3, 4, 5 на нижние торцы прикрепить гвоздями подпятники пластиковые.

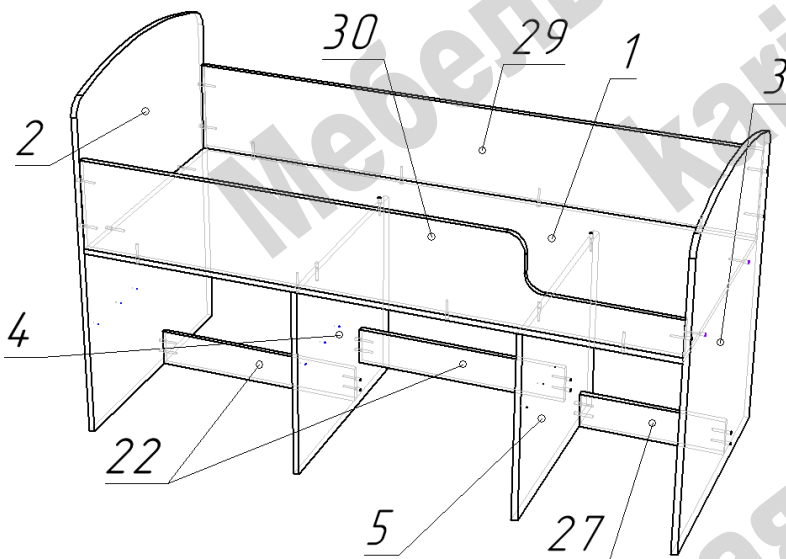
- На деталях 2, 4 и 5 в зависимости от расположения лестницы установить направляющие для ящиков при помощи саморезов 3,5x16. На рисунке стрелкой указано отверстие в направляющей для установки первого самореза.

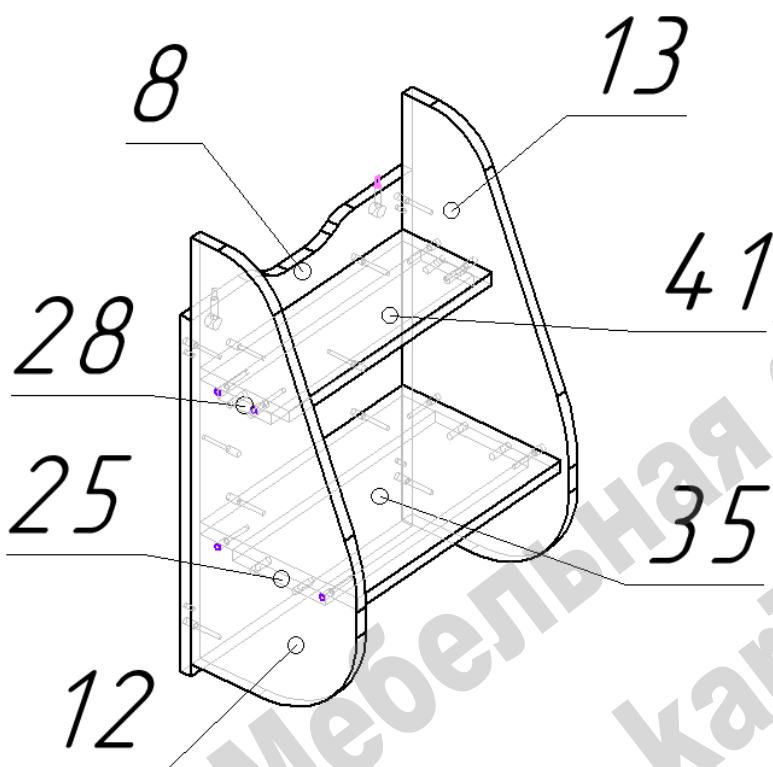
- Начинать сборку лучше в положении лежа.

- Конфирматами по схеме соедините детали 4, 5, 22.

- На собранную конструкцию в зависимости от положения лестницы наложить деталь 1 и закрепить конфирматами.

- Присоединить последовательно по схеме и закрепить конфирматами детали 2, 3, 22, 27, 29, 30.



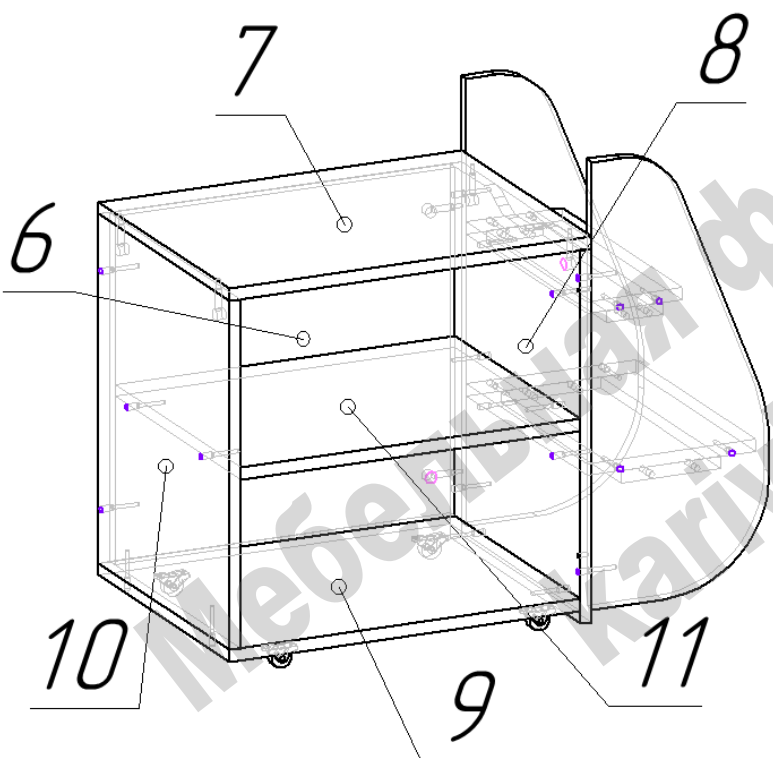


Сборка лестницы:

- К детали 8 присоединить конфирматами детали 12, 32, 33 и связать их между собой.

- К детали 12 шкантами по схеме присоединить 25 и 28.

- К собранной конструкции по схеме присоединить деталь 13.



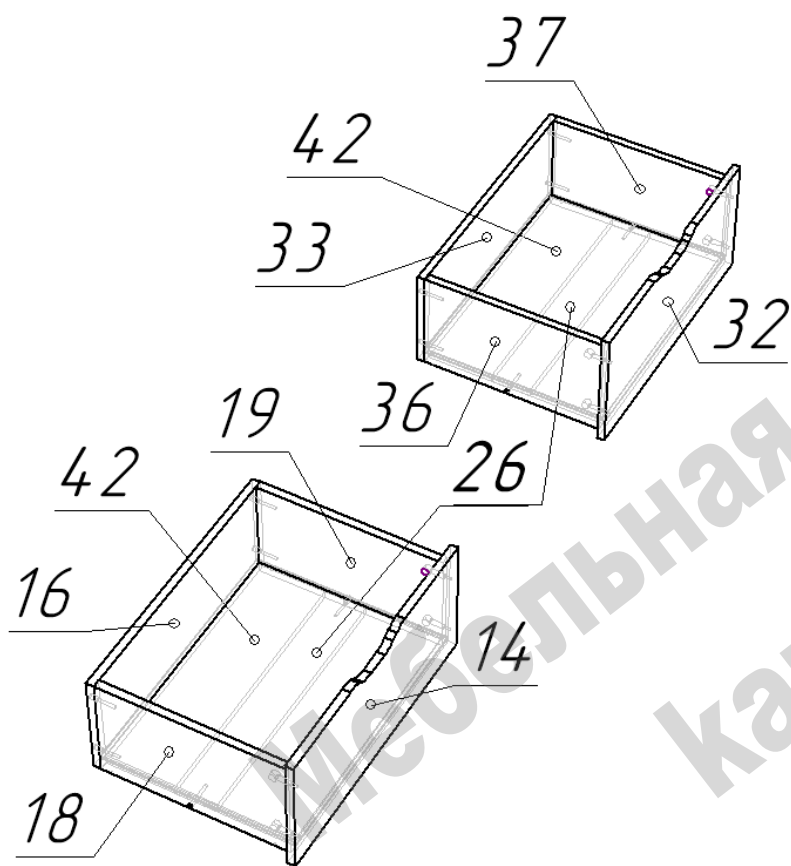
- В зависимости от расположения лестницы (правое/левое) соединить конфирматами детали 6, 9, 10, 11. (При левом расположении лестницы детали 6 и 11 переворачиваются на 180 градусов в вертикальной плоскости, а деталь 10 в горизонтальной.)

- К сборке лестницы (деталь 8 и другие – смотри выше) деталь 6 присоединяется (к детали 9) эксцентриковыми стяжками.

- Детали 9 и 11 присоединяются к детали 9 конфирматами.

- На собранную конструкцию тумбы-лестницы накладывается деталь 7 и закрепляется эксцентриковыми стяжками.

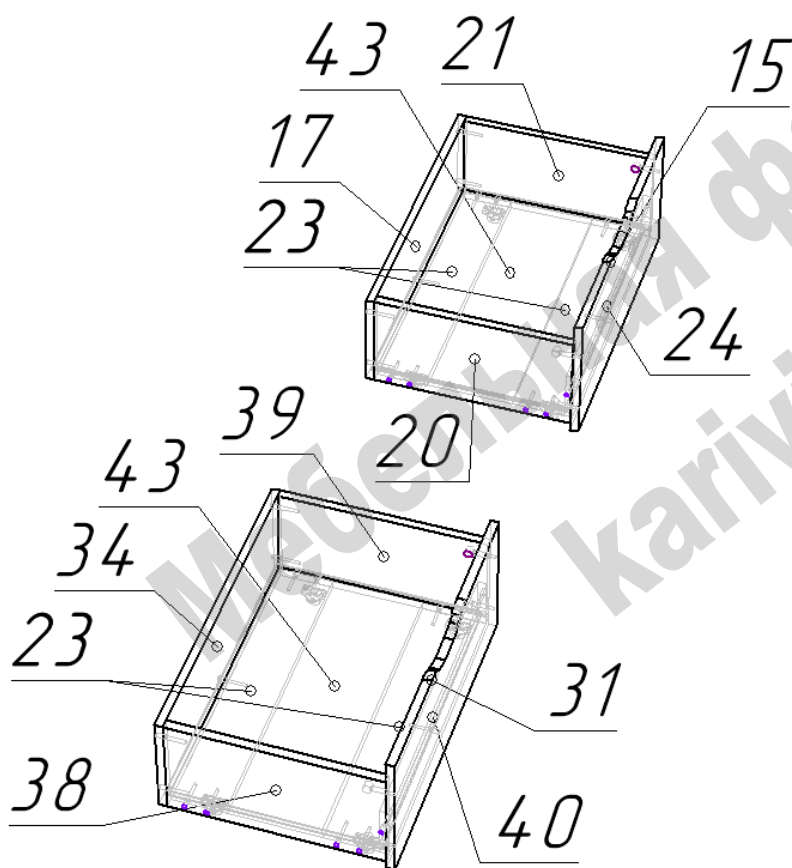
- На нижнюю часть детали 9 саморезами 3,5*16 прикрепляются ролики прямоходные.



Сборка ящиков выдвижных:

- Соединить конфирматами по схеме детали 16, 18, 19, 26.
- В паз установить дно ящика 42.
- Установить фасад ящика 14 при помощи стяжек эксцентриковых.
- К нижним торцам боковин ящика саморезами 3,5x16 прикрепить направляющие роликами к задней стенке ящика.

Ящик другого цвета собирается аналогично.



Сборка ящиков выкатных:

- Соединить конфирматами по схеме детали 17, 20, 21, 23.
- В паз установить дно ящика 43.
- Конфирматами прикрепить деталь 24.
- К корпусу ящика присоединить фасад 15 при помощи стяжек эксцентриковых.
- На нижние стыки деталей 23 саморезами 3,5x16 прикрепить ролики прямоходные.

Ящик другого цвета собирается аналогично.

Перечень деталей

Поз.	Код детали	Длина	Ширина	Толщина	Кол-во	Поз.	Код детали	Длина	Ширина	Толщина	Кол-во
1	00450-001	1600	732	16	1	23	00450-023	548	100	16	4
2	00450-002	1011,1	734	16	1	24	00450-024	548	100	16	1
3	00450-003	911	734	16	1	25	00450-025	364	140	16	1
4	00450-004	632	530	16	1	26	00450-026	527	85	16	2
5	00450-005	632	530	16	1	27	00450-027	400	100	16	1
6	00450-006	480	469	16	1	28	00450-028	364	80	16	1
7	00450-007	512	396	16	1	29	00450-029	1600	250	16	1
8	00450-008	502	396	16	1	30	00450-030	1600	250	16	1
9	00450-009	496	396	16	1	31	00450-031	580	257	16	1
10	00450-010	469	396	16	1	32	00450-032	580	257	16	1
11	00450-011	480	380	16	1	33	00450-033	559	219	16	1
12	00450-012	601	250	16	1	34	00450-034	580	196	16	1
13	00450-013	601	250	16	1	35	00450-035	364	238	16	1
14	00450-014	580	257	16	1	36	00450-036	384	219	16	1
15	00450-015	580	257	16	1	37	00450-037	384	219	16	1
16	00450-016	559	219	16	1	38	00450-038	384	196	16	1
17	00450-017	580	196	16	1	39	00450-039	384	196	16	1
18	00450-018	384	219	16	1	40	00450-040	548	100	16	1
19	00450-019	384	219	16	1	41	00450-041	364	135	16	1
20	00450-020	384	196	16	1	42	00450-042	541	398	3	2
21	00450-021	384	196	16	1	43	00450-043	382	562	3	2
22	00450-022	584	100	16	2						

Перечень фурнитуры

	Наименование	Кол-во		Наименование	Кол-во
	Конфирмат 7x50	105		Заглушка для конфирмата	63
	Саморез 3,5x16	42		Шкант 8x30	8
	Шток стяжки эксцентриковой	22		Ключ шестигранный	1
	Эксцентрик 15 мм	22		Направляющие роликовые	4
	Подпятник пластиковый	8		Ролик прямоходный	12
	Гвоздь 20 мм	16			

Изделия высотой более 100см рекомендуем дополнительно крепить к стене. Метизы для крепления к стене в комплект изделия не входят.

Предприятие-изготовитель оставляет за собой право вносить изменения в конструкцию изделия с целью улучшения технологических свойств мебели.

Производитель не несет ответственности за дефекты, появившиеся в результате несоблюдения покупателем правил транспортировки, сборки, эксплуатации и ухода за мебелью.