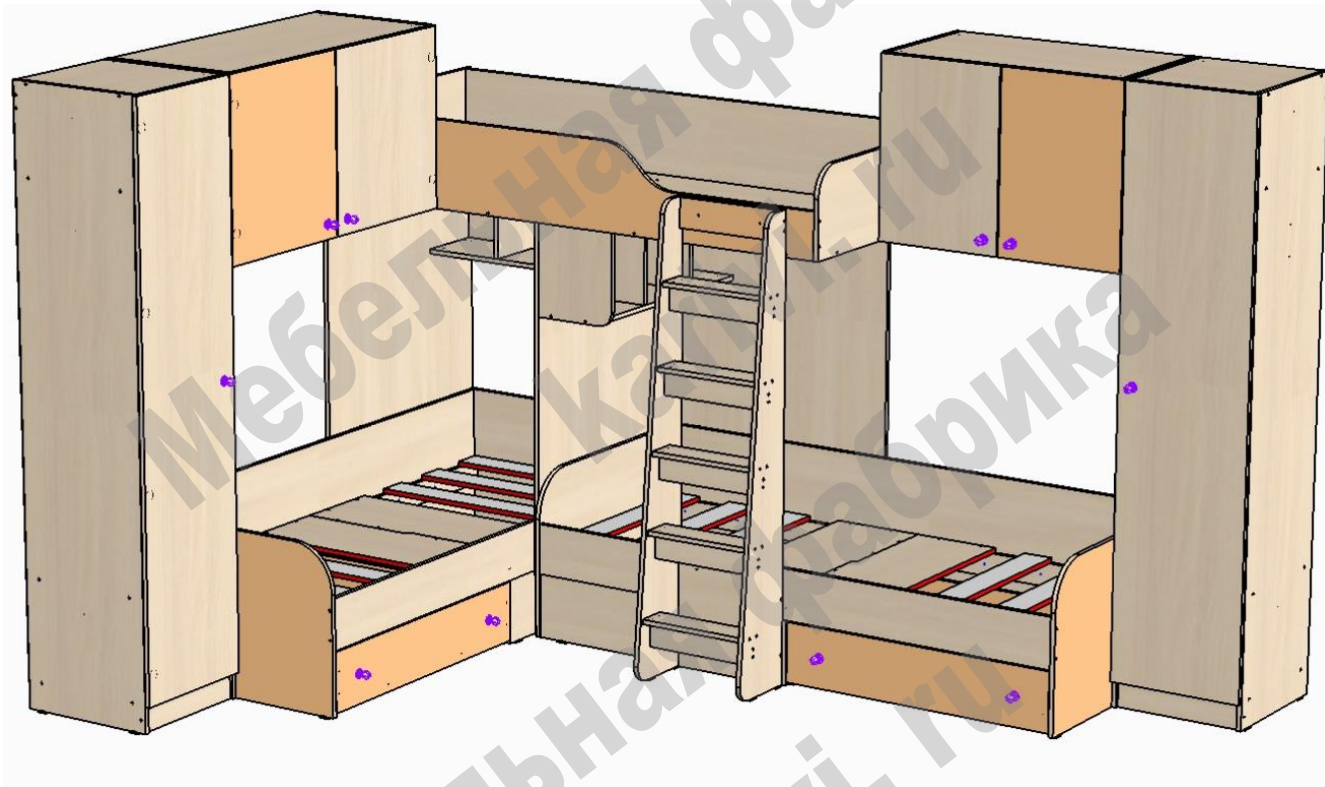


# Кровать чердак «Трио 3».

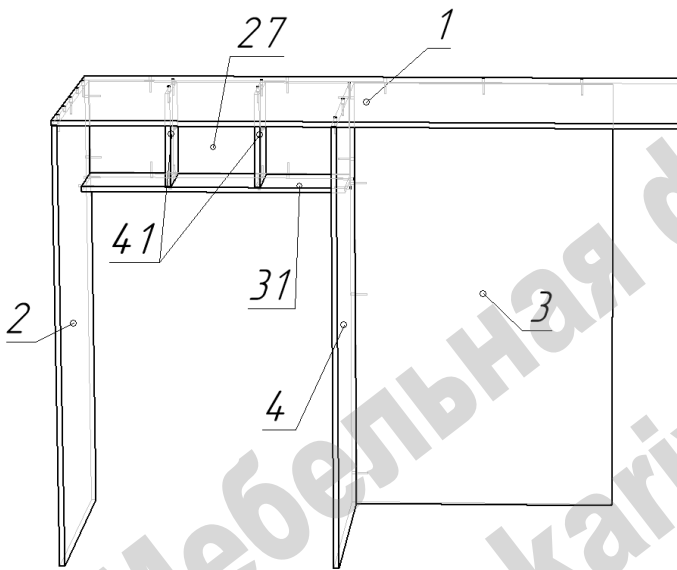
Схема сборки



## Перечень деталей:

Поз.	Код детали	Длина	Ширина	Толщина	Кол-во	Поз.	Код детали	Длина	Ширина	Толщина	Кол-во
1	00411-001	1923	832	16	1	31	00411-031	840	250	16	1
2	00411-002	1392	833	16	1	32	00411-032	950	215	16	2
3	00411-003	1392	832	16	1	33	00411-033	418	466	16	4
4	00411-004	1392	832	16	1	34	00411-034	418	461	16	4
5	00411-005	2000	466	16	1	35	00411-035	800	234	16	1
6	00411-006	2000	466	16	1	36	00411-036	368	385	16	1
7	00411-007	2000	466	16	1	37	00411-037	1051	100	16	1
8	00411-008	2000	466	16	1	38	00411-038	317	285	16	1
9	00411-009	1900	474	16	2	39	00411-039	832	100	16	1
10	00411-010	1910	446	16	2	40	00411-040	942	80	16	8
11	00411-011	898	742	16	2	41	00411-041	300	233	16	4
12	00411-012	1908	281	16	1	42	00411-042	418	100	16	2
13	00411-013	1051	466	16	1	43	00411-043	368	100	16	5
14	00411-014	1051	466	16	1	44	00411-044	418	85	16	2
15	00411-015	1051	461	16	1	45	00411-045	368	85	16	5
16	00411-016	834	551	16	2	46	00411-046	1925	298	16	1
17	00411-017	832	466	16	1	47	00411-047	834	551	16	2
18	00411-018	832	466	16	1	48	00411-048	604	537,5	16	1
19	00411-019	1545	250	16	2	49	00411-049	604	428	16	1
20	00411-020	832	461	16	1	50	00411-050	946	200	16	2
21	00411-021	604	537,5	16	1	51	00411-051	898	160	16	2
22	00411-022	1900	170	16	2	52	00411-052	758	160	16	2
23	00411-023	609	466	16	2	53	00411-053	758	160	16	2
24	00411-024	609	466	16	2	54	00411-054	368	100	16	1
25	00411-025	604	428	16	1	55	00411-055	1613	446	3	2
26	00411-026	850	299	16	1	56	00411-056	1079	302	3	2
27	00411-027	840	300	16	1	57	00411-057	860	302	3	2
28	00411-028	800	308	16	4	58	00411-058	297	446	3	2
29	00411-029	800	295	16	2	59	00411-059	797	100	16	12
30	00411-030	833	281	16	1	60	00411-060	414	25	25	2

### Сборка корпуса верхней кровати:

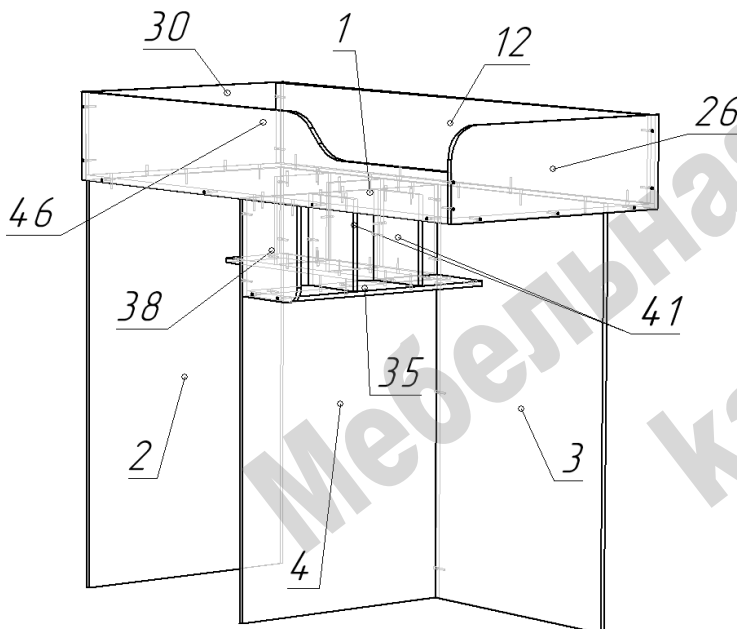


- Сборка кровати при правой/левой конфигурации производится одинаково, зеркально меняется расположение деталей. Деталь 1 переворачивается по часовой стрелке на 180 градусов.

- На нижние торцы деталей 2, 3, 4 установить пластиковые подпятники при помощи гвоздей.

- Соединить конфирматами по схеме детали 2, 27, 31, 41, 4.

- Присоединить конфирматами по схеме детали 3, 1.

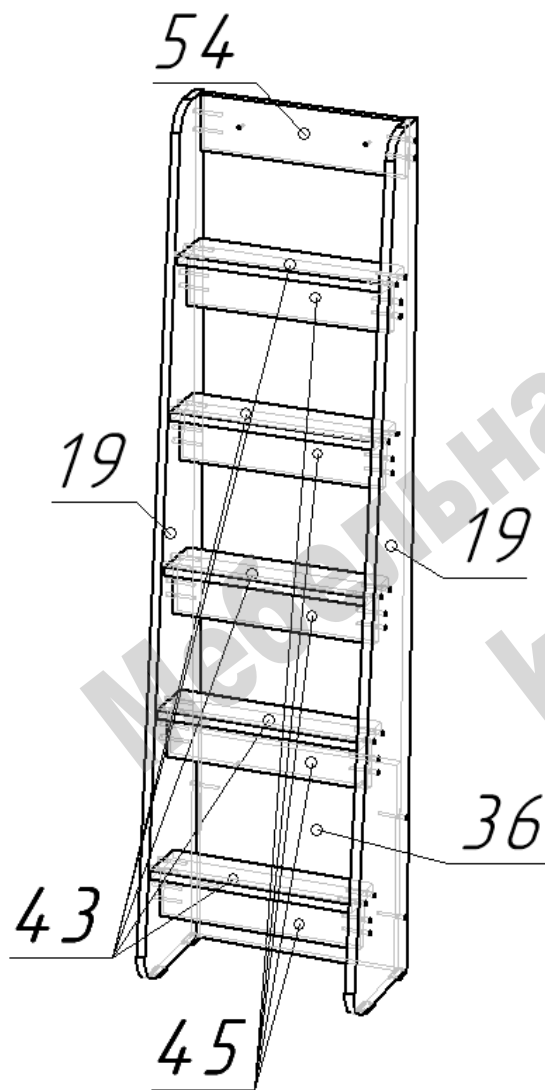


- Закрепить конфирматами по схеме на деталях 1, 3, 4 детали 35, 38, 41 (правая секция полок).

- К детали 1 прикрепить конфирматами детали 12, 26, 46, а деталь 30 шкантами.

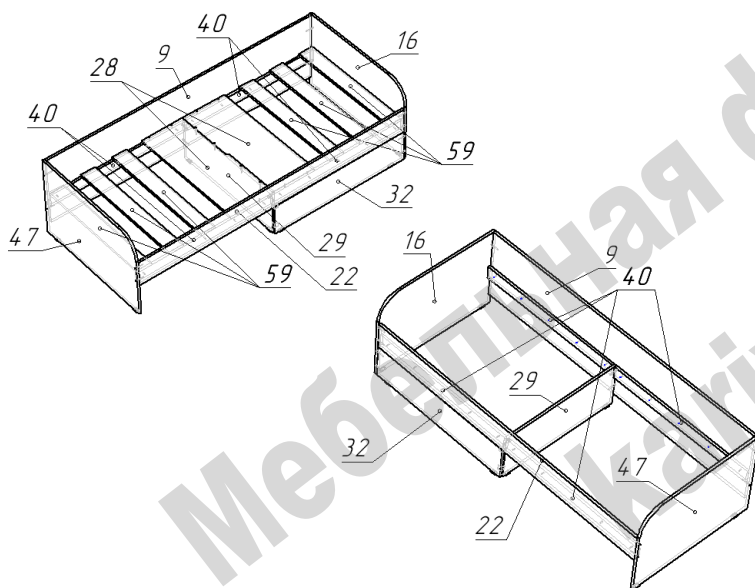
- Связать конфирматами по схеме детали обвязки спального места (12, 26, 30, 46).

- В целях усиления конструкции возможно использование двух дополнительных стяжек межсекционных для связки стоек 2 и 4 и бортов нижней кровати 9 и 22 после установки ее на место. Дополнительно потребуется для стяжек просверлить по месту отверстия  $\Phi$  5 мм.



### Сборка секции лестницы:

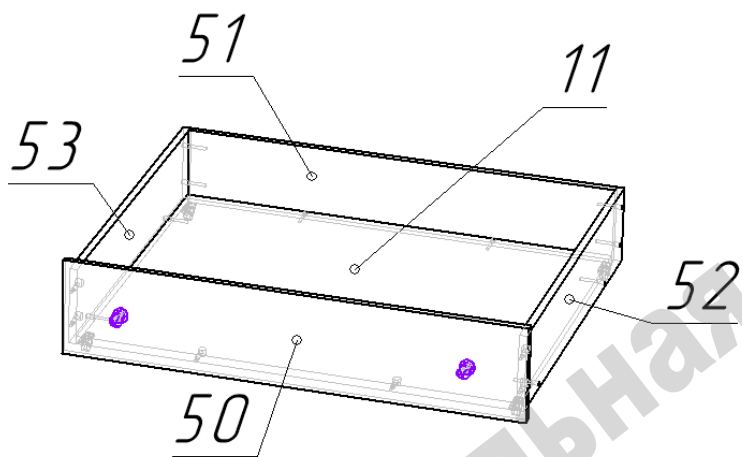
- На нижние торцы деталей 19 установить пластиковые подпятники при помощи гвоздей.
- Произвести сборку лестницы согласно схемы при помощи конфирматов.
- Собранный лестницу прикрепить к деталям 22 (нижняя кровать) и детали 46 (верхняя кровать) при помощи стяжек межсекционных, самостоятельно просверлив в нужных местах отверстия  $\Phi$  5мм.
- Установка лестницы на место производится после размещения левой нижней кровати вместе с выкатным ящиком.



### Сборка корпуса нижней кровати:

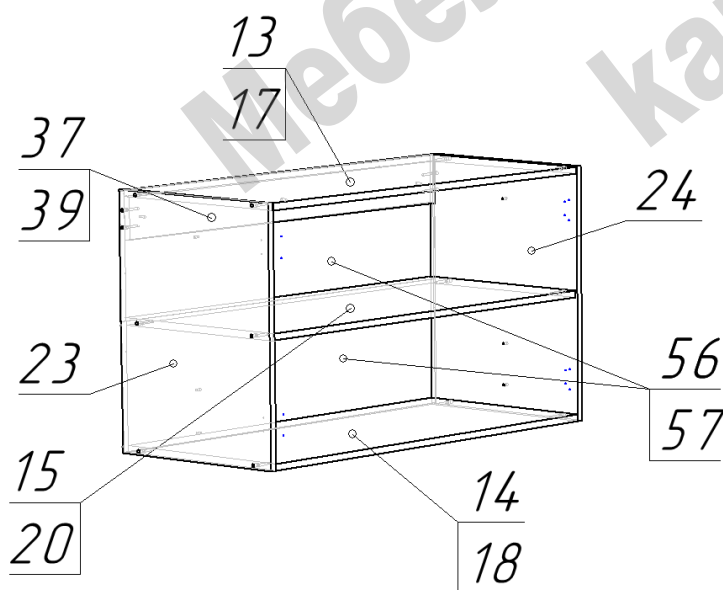
**На схеме показаны обе нижних кровати в разной стадии сборки.**

- Сборка кровати при правой/левой конфигурации производится одинаково, зеркально меняется расположение деталей 16, 47(с крепежом) и 32.
  - На нижние торцы деталей 16, 29, 47 установить пластиковые подпятники при помощи гвоздей.
  - На деталях 9 и 22 закрепить детали 40 при помощи саморезов 4x25.
  - К спинкам 16 и 47 конфирматами прикрепить борт 22.
  - Деталь 29 прикрепить к борту 22 эксцентриковой стяжкой.
  - К собранной конструкции конфирматами присоединить по схеме борт 9.
  - Прикрепить деталь 32 к детали 16 при помощи конфирматов, а к детали 29 уголками металлическими при помощи саморезов 3,5x16.
  - Детали 28 закрепить конфирматами на детали 29, а на деталях 40 при помощи саморезов 4x25.
  - Разложить деревянные ламели 59.
- Ламели саморезами не крепить.**



### Сборка выкатного ящика:

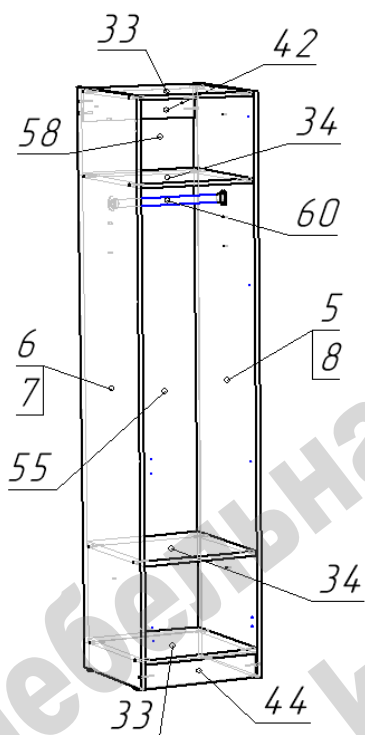
- Собрать корпус ящика (детали 11, 51, 52, 53) при помощи конфирматов.
- Присоединить фасад ящика 50 при помощи стяжек эксцентровых.
- Закрепить на нижней плоскости детали 11 ролики прямоходные при помощи саморезов 3,5x16.
- Установить ручки мебельные.



### Сборка навесных шкафов:

- Соединить конфирматами по схеме корпус шкафа (.
- Установить и закрепить гвоздями задние стенки 56 (57).
- Для соединения навесного шкафа со спинкой кровати 26, бортом кровати 46 и боком пенала 5 (6, 7, 8) необходимо досверлить отверстия ф5 мм для межсекционных стяжек.
- Для установки ручек на фасады необходимо самостоятельно просверлить отверстия ф5 по наконкам в соответствии с конфигурацией.
- Крепление к стене шкафа предполагается через отверстия в планке 37(39).

Метизы для крепления к стене в комплект изделия не входят.



### Сборка шкафа - пенала:

- Соединить конфирматами по схеме корпус шкафа.
- Через фланцы саморезами 3,5\*16 закрепить мебельную штангу 60.
- Установить и закрепить гвоздями задние стенки 55 и 58.
- Для соединения шкафа-пенала с навесным шкафом и боком кровати 40 необходимо досверлить отверстия ф5 мм для межсекционных стяжек.
- Крепление к стене пенала предполагается через отверстия в планке 42.

Метизы для крепления к стене в комплект изделия не входят.

## Перечень фурнитуры:

	Наименование	Кол-во		Наименование	Кол-во		Наименование	Кол-во
	Конфирмат 7x50	265		Эксцентрик 15 мм	14		Стяжка межсекционная	26
	Саморез 3,5x16	100		Подпятник пластиковый	34		Шкант 8x30	2
	Саморез 4x25	56		Гвоздь 20 мм	146		Ключ шестигранный	1
	Ручка-кнопка	10		Петля накладная	16		Фланец	4
	Винт для ручки М4	10		Заглушка для конфирмата	195		Ролик прямоходный	8
	Шток стяжки эксцентриковой	14					Уголок мебельный	4

**Изделия высотой более 100см рекомендуем дополнительно крепить к стене. Метизы для крепления к стене в комплект изделия не входят.**

**Предприятие-изготовитель оставляет за собой право вносить изменения в конструкцию изделия с целью улучшения технологических свойств мебели.**

**Производитель не несет ответственности за дефекты, появившиеся в результате несоблюдения покупателем правил транспортировки, сборки, эксплуатации и ухода за мебелью.**