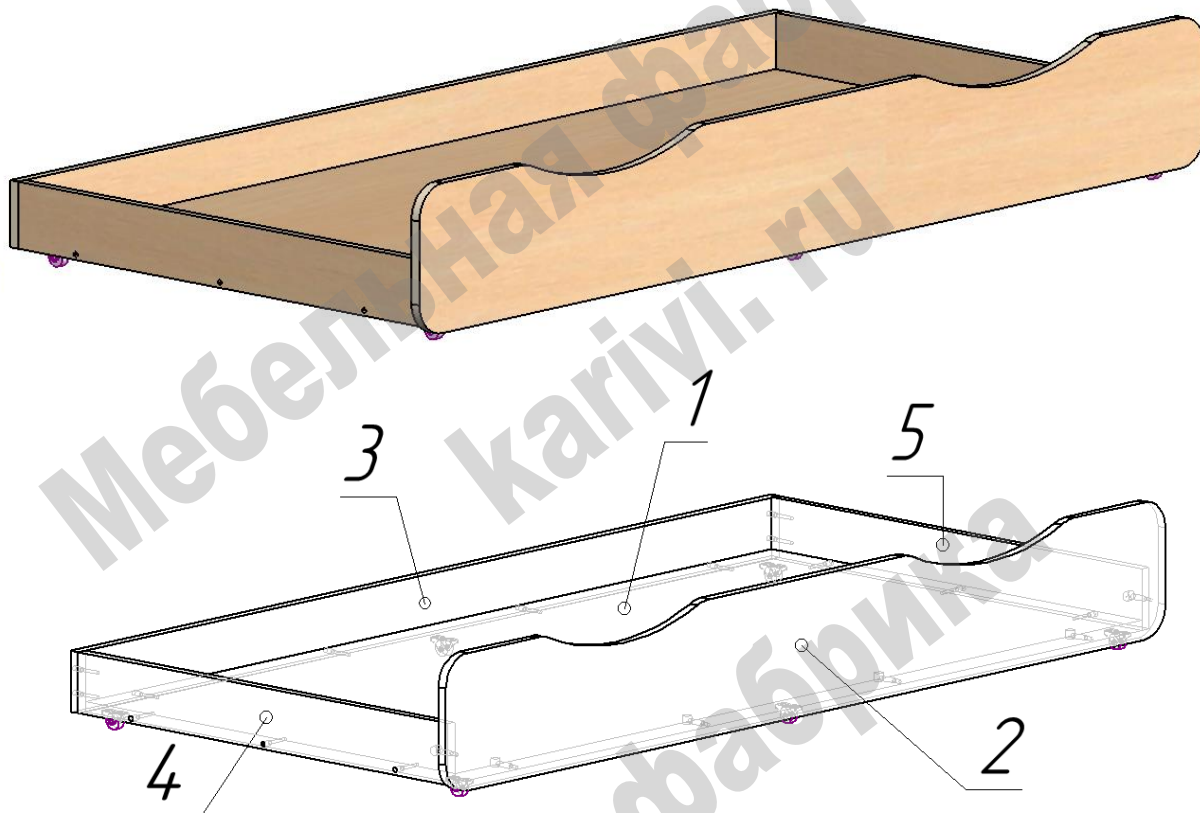


СХЕМА СБОРКИ Ящика выкатного (кровати) Л - 02



Сборка кровати:

- Присоединить к детали 1 детали 3, 4 и 5 при помощи конфирматов.
- Установить деталь 2 при помощи стяжек эксцентриков.
- Закрепить с обратной стороны детали 1 прямоходные ролики при помощи саморезов.

Перечень деталей

Поз.	Код детали	Длина	Ширина	Толщина	Кол-во
1	00073-001	1802	806	16	1
2	00073-002	1872	224	16	1
3	00073-003	1834	100	16	1
4	00073-004	806	100	16	1
5	00073-005	806	100	16	1

Перечень фурнитуры

	Наименование	Кол-во
	Конфирмат 7x50	14
	Саморез 3x16	12
	Шток эксцентрика	6
	Эксцентрик	6
	Заглушка для конфирмата	8
	Ролик прямоходный	6
	Ключ шестигранный	1