

# Кровать чердак «PS-9»

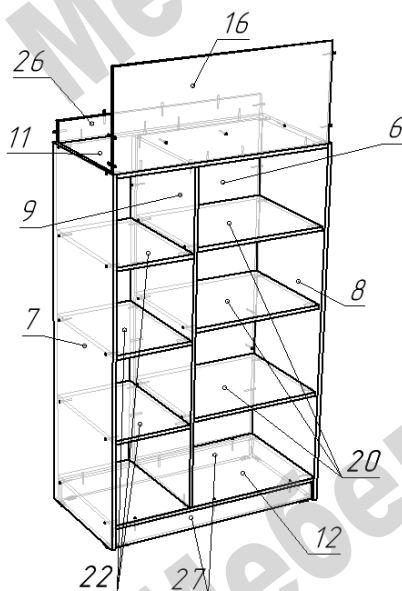
## Схема сборки

Конструкция предполагает несколько вариантов конфигурации сборки.

### Вариант 1.

**Может собираться при правом / левом расположении шкафа фасадами-дверками наружу.**

- При изменении конфигурации спинки 1и 16 поворачиваются на 180 градусов, а борта 3 и 5 меняются местами.
- Горизонты шкафа 11 и 12 переворачиваются на 180 градусов, и шкаф собирается зеркально.

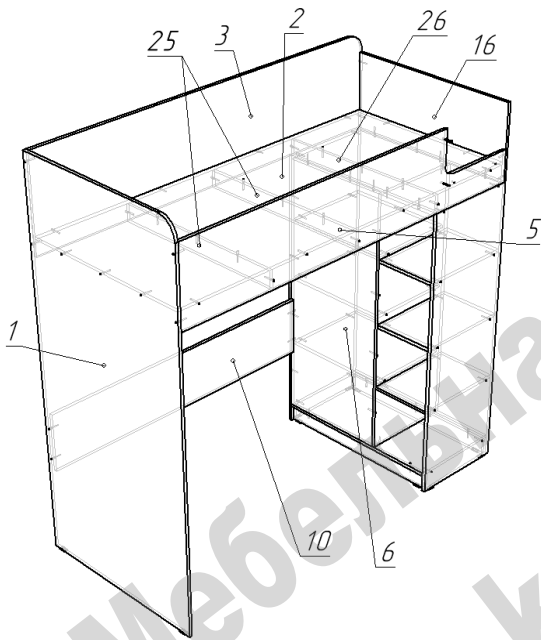


**Сборку шкафа возможно начинать в положении лежа.**

- На нижние торцы деталей 1, 7, 8, 12 установить пластиковые подпятники при помощи гвоздей.
- Соединить детали 7, 8, 9, 11, 12, 20, 22, 27 по схеме при помощи конфирматов.

**Перевести сборку в вертикальное положение.**

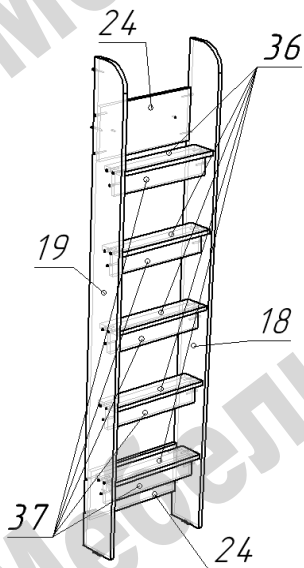
- К детали 11 при помощи конфирматов присоединить детали 16 и 26.
- Установить и закрепить конфирматами заднюю стенку шкафа 6.



- На собранную конструкцию наложить деталь 2 и скрепить ее конфирматами с деталью 1.

- Выровнять детали 1+2 и прикрепить конфирматами к деталям 16 и 26.

- Добавить и закрепить конфирматами по схеме детали 3, 5, 10, 25.



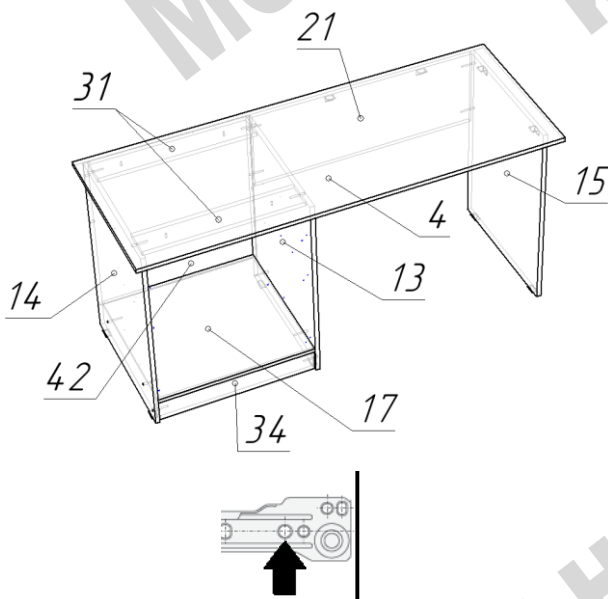
### Сборка лестницы:

- На нижние торцы деталей 18 и 19 установить пластиковые подпятники при помощи гвоздей.

- Соединить по схеме деталь 18 с деталями 24, 36, 37 при помощи конфирматов.

- Присоединить к данной конструкции конфирматами деталь 19.

- Собранный лестница прикрепляется конфирматами деталью 19 к детали 5, а стяжками межсекционными деталями 24 к деталям 5 и 7, для чего в них необходимо самостоятельно просверлить отверстия ф 5мм.



### Сборка стола:

**Стол собирается одинаково при правом/левом расположении тумбы с ящиками.**

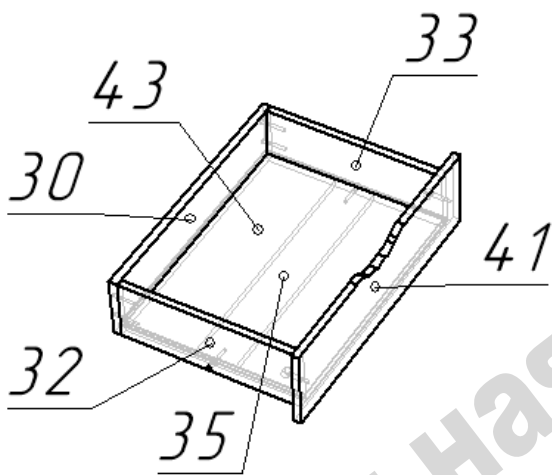
- На нижние торцы деталей 13, 14, 15 установить пластиковые подпятники при помощи гвоздей.

- На боковинах 13 и 14 установить направляющие для ящиков при помощи саморезов 3,5x16. На рисунке стрелкой указано отверстие в направляющей для установки первого самореза.

- Собрать конструкцию тумбы (детали 13, 14, 17, 31, 34) по схеме при помощи конфирматов.

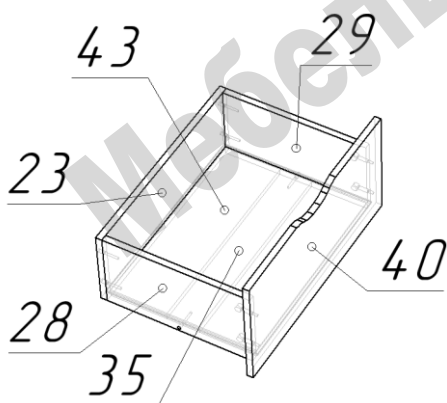
- Связать тумбу с деталью 15 через деталь 21 при помощи конфирматов.

- Наложить столешницу 4 и прикрепить к тумбе через детали 31 при помощи саморезов 4x25, а к деталям 15 и 21 уголками при помощи саморезов 3,5x16.



**Сборка ящика:**

- Соединить детали 30, 32, 33, 35 по схеме при помощи конфирматов.
- В пазы вставить дно ящика 43.
- Присоединить фасад 41 при помощи стяжек эксцентриковых.
- На нижние торцы боковин 32, 33 установить направляющие роликами к задней стенке 30.



**Сборка ящика:**

- Соединить детали 23, 28, 29, 35 по схеме при помощи конфирматов.
- В пазы вставить дно ящика 43.
- Присоединить фасад 40 при помощи стяжек эксцентриковых.
- На нижние торцы боковин 28, 29 установить направляющие роликами к задней стенке 23.

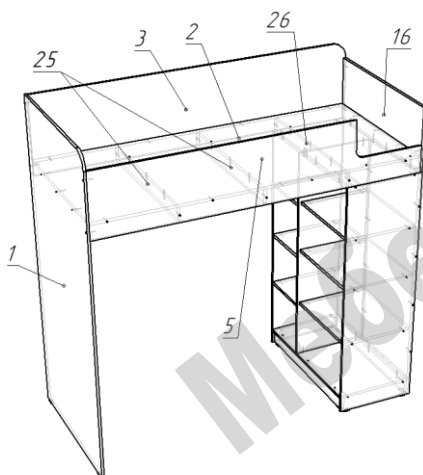
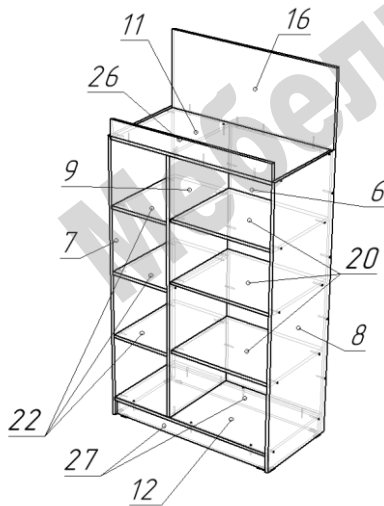
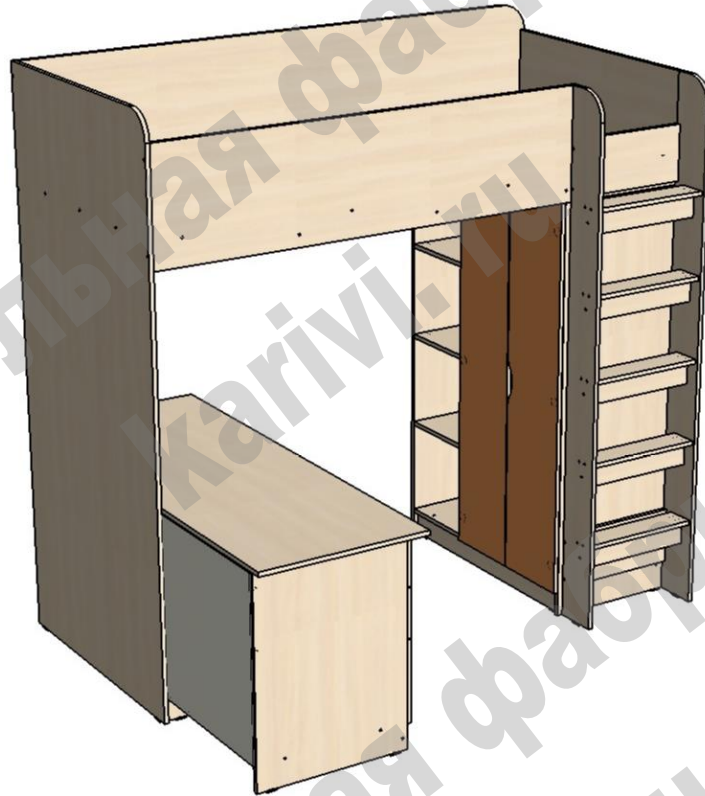
**Изделия высотой более 100см рекомендуем дополнительно крепить к стене. Метизы для крепления к стене в комплект изделия не входят.**

**Предприятие-изготовитель оставляет за собой право вносить изменения в конструкцию изделия с целью улучшения технологических свойств мебели.**

**Производитель не несет ответственности за дефекты, появившиеся в результате несоблюдения покупателем правил транспортировки, сборки, эксплуатации и ухода за мебелью.**

## Вариант 2

Сборка, при котором фасады-дверки шкафа располагаются внутри.



**Сборку шкафа возможно начинать в положении лежа.**

- На нижние торцы деталей 1, 7, 8, 12 установить пластиковые подпятники при помощи гвоздей.
- Соединить детали 7, 8, 9, 11, 12, 20, 22, 27 по схеме при помощи конфирматов.

**Перевести сборку в вертикальное положение.**

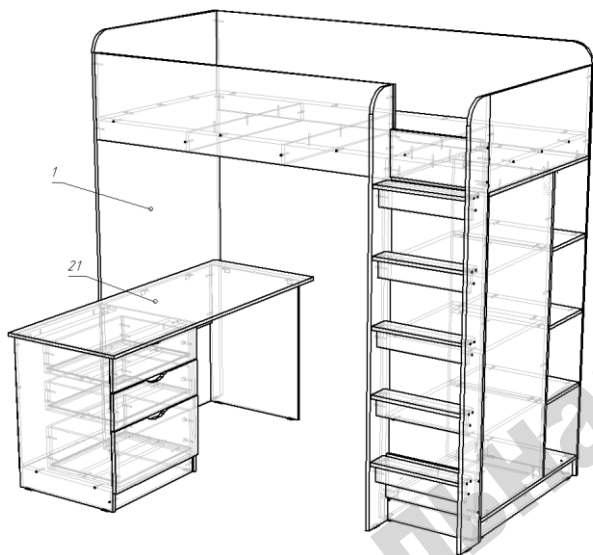
- К детали 11 при помощи конфирматов присоединить детали 16 и 26.
- Установить и закрепить конфирматами заднюю стенку шкафа 6.

- На собранную конструкцию наложить деталь 2 и скрепить ее конфирматами с деталью 1.

- Выровнять детали 1+2 и прикрепить конфирматами к деталям 16 и 26.

- Добавить и закрепить конфирматами по схеме детали 3, 5, 25.

При данном варианте деталь 10 не используется.



Для усиления надежности и устойчивости детали 1 и 21 скрепляются стяжками межсекционными, для чего необходимо самостоятельно просверлить в нужных местах отверстия  $\phi$  5мм.

### Перечень деталей:

| Поз. | Код детали | Длина | Ширина | Толщина | Кол-во |
|------|------------|-------|--------|---------|--------|
| 1    | 00170-001  | 1993  | 942    | 16      | 1      |
| 2    | 00170-002  | 2010  | 908    | 16      | 1      |
| 3    | 00170-003  | 2027  | 493    | 16      | 1      |
| 4    | 00170-004  | 1530  | 600    | 16      | 1      |
| 5    | 00170-005  | 2010  | 397    | 16      | 1      |
| 6    | 00170-006  | 1383  | 568    | 16      | 1      |
| 7    | 00170-007  | 1500  | 492    | 16      | 1      |
| 8    | 00170-008  | 1500  | 490    | 16      | 1      |
| 9    | 00170-009  | 1383  | 490    | 16      | 1      |
| 10   | 00170-010  | 1536  | 300    | 16      | 1      |
| 11   | 00170-011  | 908   | 490    | 16      | 1      |
| 12   | 00170-012  | 908   | 490    | 16      | 1      |
| 13   | 00170-013  | 721   | 542    | 16      | 1      |
| 14   | 00170-014  | 721   | 542    | 16      | 1      |
| 15   | 00170-015  | 721   | 542    | 16      | 1      |
| 16   | 00170-016  | 924   | 397    | 16      | 1      |
| 17   | 00170-017  | 568   | 542    | 16      | 1      |
| 18   | 00170-018  | 1897  | 155    | 16      | 1      |
| 19   | 00170-019  | 1897  | 155    | 16      | 1      |
| 20   | 00170-020  | 568   | 458    | 16      | 3      |
| 21   | 00170-021  | 842   | 300    | 16      | 1      |
| 22   | 00170-022  | 324   | 490    | 16      | 3      |
| 23   | 00170-023  | 543   | 200    | 16      | 1      |
| 24   | 00170-024  | 430   | 200    | 16      | 2      |
| 25   | 00170-025  | 908   | 85     | 16      | 2      |
| 26   | 00170-026  | 908   | 85     | 16      | 1      |
| 27   | 00170-027  | 908   | 85     | 16      | 2      |
| 28   | 00170-028  | 384   | 200    | 16      | 1      |
| 29   | 00170-029  | 384   | 200    | 16      | 1      |
| 30   | 00170-030  | 543   | 130    | 16      | 2      |
| 31   | 00170-031  | 568   | 100    | 16      | 2      |
| 32   | 00170-032  | 384   | 130    | 16      | 2      |
| 33   | 00170-033  | 384   | 130    | 16      | 2      |
| 34   | 00170-034  | 568   | 85     | 16      | 1      |
| 35   | 00170-035  | 511   | 85     | 16      | 3      |
| 36   | 00170-036  | 430   | 100    | 16      | 5      |
| 37   | 00170-037  | 430   | 85     | 16      | 5      |
| 38   | 00170-038  | 1411  | 296    | 16      | 1      |
| 39   | 00170-039  | 1411  | 296    | 16      | 1      |
| 40   | 00170-040  | 596   | 286    | 16      | 1      |
| 41   | 00170-041  | 596   | 169    | 16      | 2      |
| 42   | 00170-042  | 632   | 596    | 3       | 1      |
| 43   | 00170-043  | 525   | 398    | 3       | 3      |

### Перечень фурнитуры:

|  | Наименование               | Кол-во |
|--|----------------------------|--------|
|  | Конфирмат 7x50             | 171    |
|  | Саморез 3,5x16             | 73     |
|  | Саморез 4x25               | 4      |
|  | Шток стяжки эксцентриковой | 8      |
|  | Эксцентрик 15 мм           | 8      |
|  | Подпятник пластиковый      | 18     |
|  | Гвоздь 20 мм               | 55     |
|  | Петля вкладная             | 6      |
|  | Заглушка для конфирмата    | 55     |
|  | Стяжка межсекционная       | 8      |
|  | Ключ шестигранный          | 1      |
|  | Направляющие роликовые     | 3      |
|  | Уголок мебельный           | 4      |

Изделия высотой более 100см рекомендуем дополнительно крепить к стене. Метизы для крепления к стене в комплект изделия не входят.

Предприятие-изготовитель оставляет за собой право вносить изменения в конструкцию изделия с целью улучшения технологических свойств мебели.

Производитель не несет ответственности за дефекты, появившиеся в результате несоблюдения покупателем правил транспортировки, сборки, эксплуатации и ухода за мебелью.