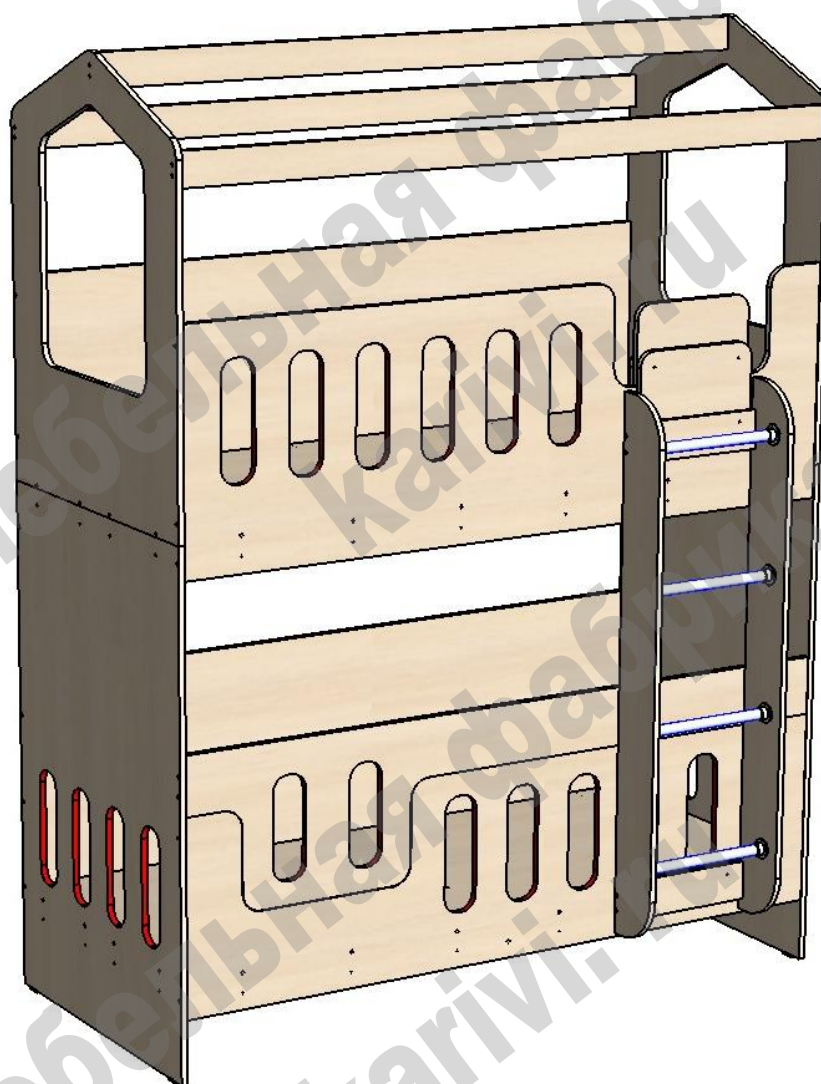


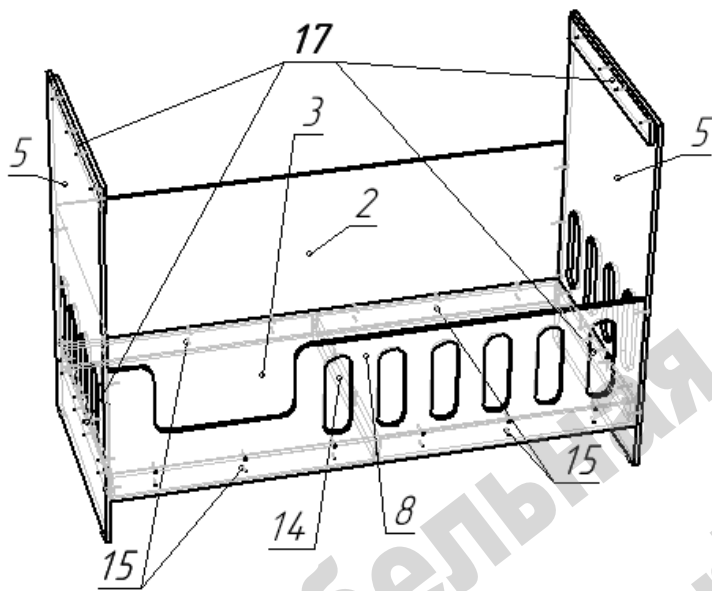
Кровать «ДС – 30 80*180»

Схема сборки



Перечень деталей:

Поз.	Код детали	Длина	Ширина	Толщина	Кол-во	Поз.	Код детали	Длина	Ширина	Толщина	Кол-во
1	00287-001	1800	680	16	1	11	00287-011	1379	150	16	1
2	00287-002	1800	648	16	1	12	00287-012	1800	85	16	3
3	00287-003	1800	802	16	1	13	00287-013	1800	85	16	2
4	00287-004	1800	802	16	1	14	00287-014	802	85	16	1
5	00287-005	1307	836	16	2	15	00287-015	892	85	16	4
6	00287-006	1799	598	16	1	16	00287-016	332	200	16	1
7	00287-007	1093	836	16	2	17	00287-017	770	85	16	4
8	00287-008	1800	498	16	1	18	00287-018	332	172	16	2
9	00287-009	1800	409	16	1	19	00287-019	368	100	16	2
10	00287-010	1379	150	16	1	20	00287-020	364	25	25	4

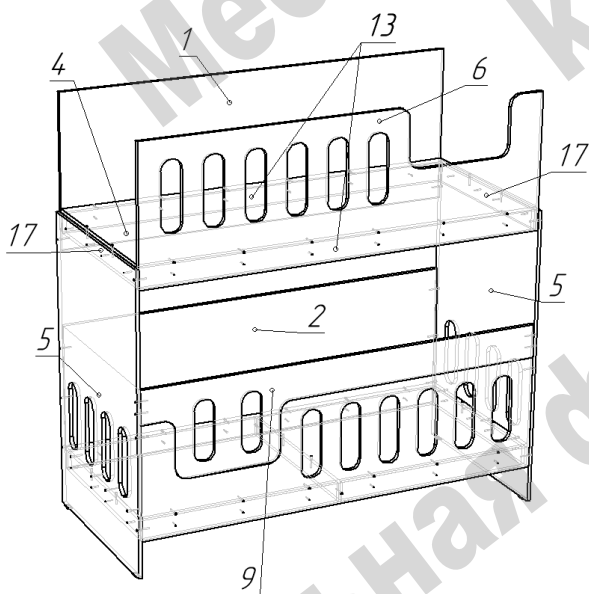


Сборка производится одинаково для правого / левого расположения.

Переворачиваются детали 6 и 8.

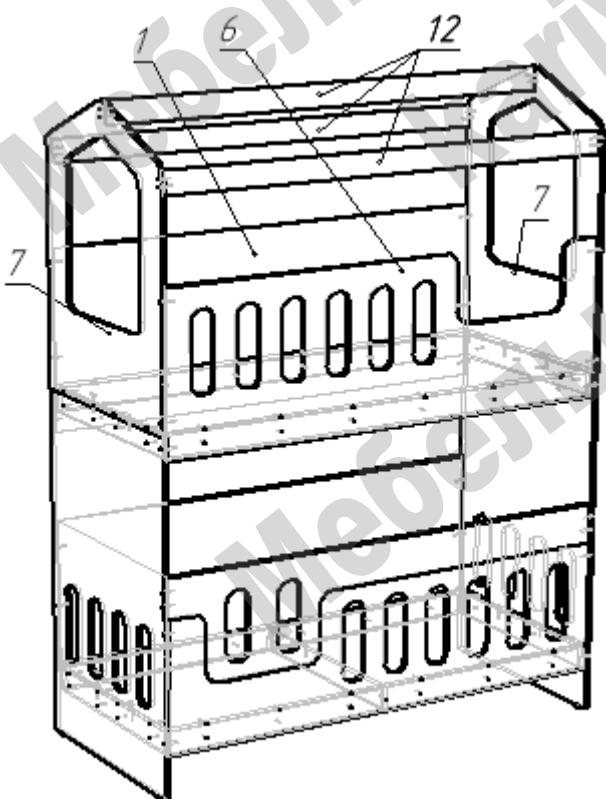
- Сборка кровати возможна в положении лежа.

- На нижние торцы деталей 5 установить пластиковые подпятники при помощи гвоздей.
- Соединить детали 2, 5, 8, 14 по схеме при помощи конфирматов.
- На деталях 2 и 8 закрепить деталь 15 при помощи стяжек межсекционных.
- Закрепить межсекционными стяжками на бортах 5 детали 17.
- Установить и закрепить конфирматами деталь 3.



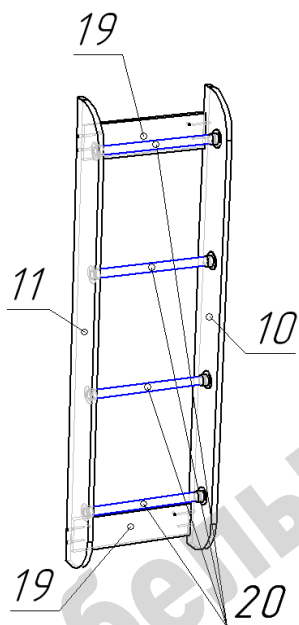
- Наложить на детали 17 спальное место 4 и закрепить конфирматами.
- Перевести сборку в вертикальное положение.
- Конфирматами прикрепить деталь 1 к деталям 4 и 5.
- Конфирматами прикрепить деталь 6 к деталям 4 и 5.
- Прикрепить межсекционными стяжками детали 13 к деталям 1 и 6.

-Борт 9 фиксируется конфирматами к деталям 5. С внутренней стороны скрепить борт 9 с бортом 8 в нижних точках через скрытые навесы при помощи саморезов 3,5*16.



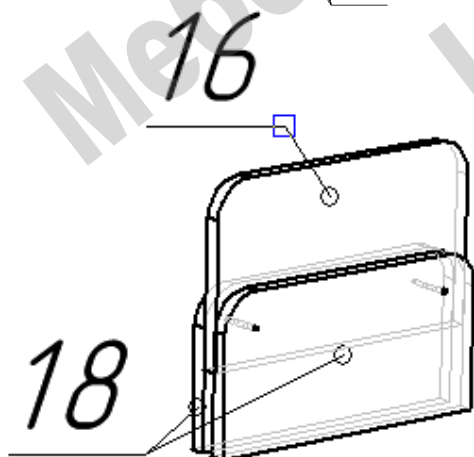
- Установить детали 7 на детали 5 и закрепить далее по схеме при помощи конфирматов.

- Связать детали 7 деталями 12 при помощи конфирматов.



Сборка лестницы:


- На боковины 10 и 11 прикрепить фланцы труб при помощи саморезов 3,5x16.
- К детали 10 прикрепить детали 19 при помощи конфирматов.
- Во фланцы на детали 10 вставить трубы.
- На собранную конструкцию наложить деталь 11, прикрепив ее к деталям 19 при помощи конфирматов.
- Закрепить трубы во фланцах при помощи мини шестигранного ключа.
- После общей сборки прикрепить лестницу к бортам кровати 6 и 8 при помощи стяжек межсекционных, самостоятельно просверлив в нужных местах отверстия ф 5мм.



Сборка ограничителя ДС 7:

- Совместить отверстия и соединить детали при помощи стяжек межсекционных с удлиненными винтами.

Перечень фурнитуры:

	Наименование	Кол-во		Наименование	Кол-во		Наименование	Кол-во
	Конфирмат 7x50	103		Стяжка межсекционная	46		Подвес скрытый	2
	Саморез 3,5x16	28		Ключ шестигранный	1		Гвоздь 20 мм	8
	Подпятник пластиковый	4		Фланец	8		Заглушка для конфирмата	72

Изделия высотой более 100см рекомендуем дополнительно крепить к стене. Метизы для крепления к стене в комплект изделия не входят.

Предприятие-изготовитель оставляет за собой право вносить изменения в конструкцию изделия с целью улучшения технологических свойств мебели.

Производитель не несет ответственности за дефекты, появившиеся в результате несоблюдения покупателем правил транспортировки, сборки, эксплуатации и ухода за мебелью.