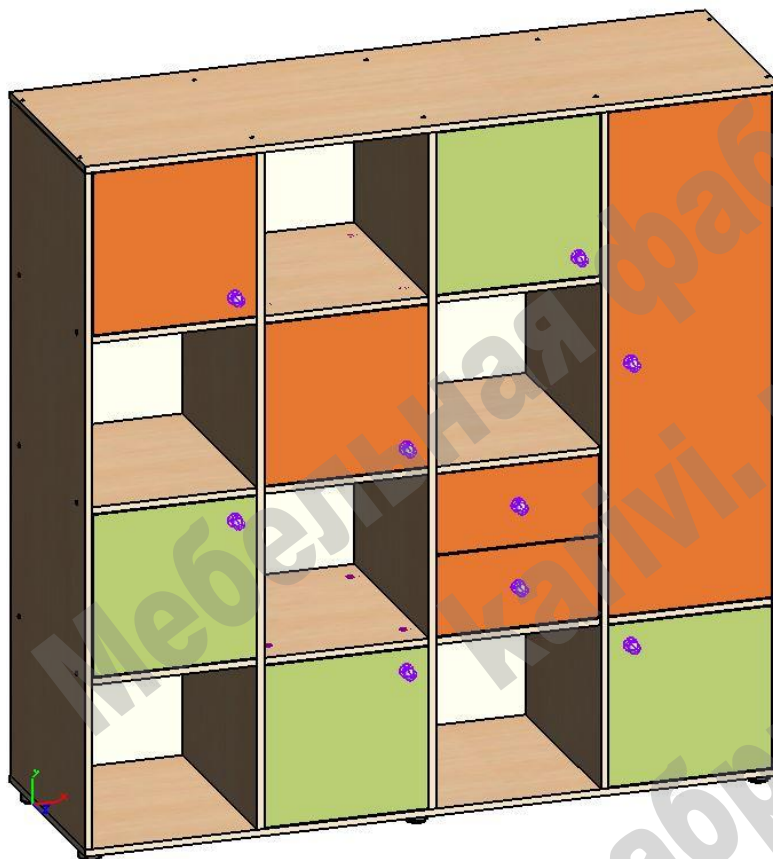


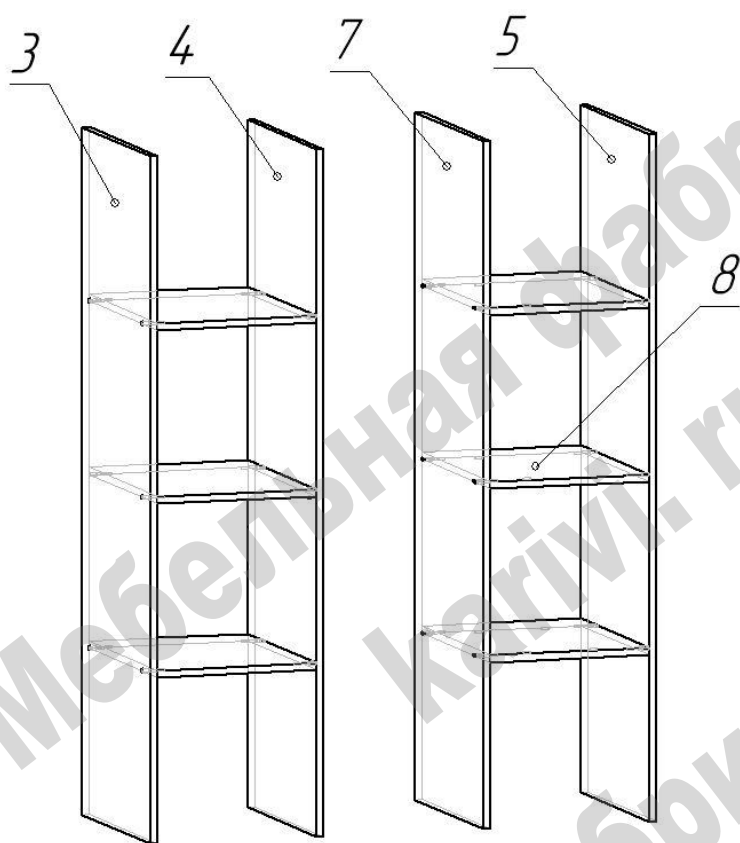
Стеллаж «Джери 2».

Схема сборки



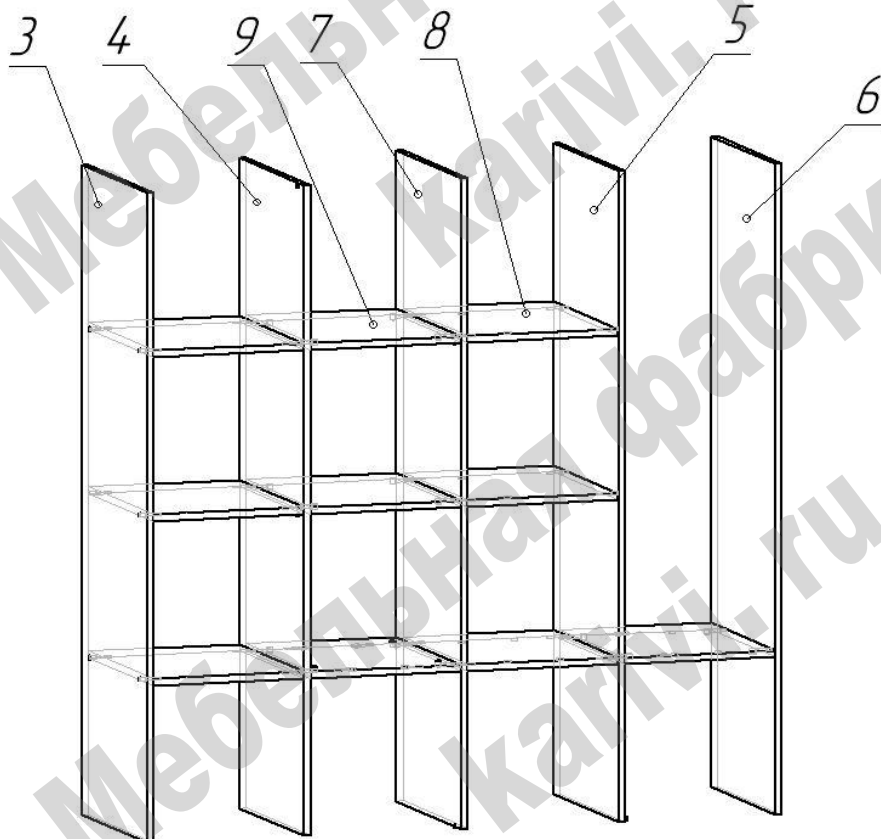
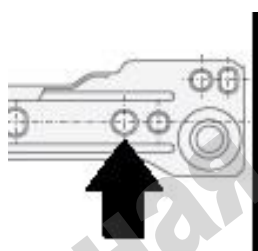
Перечень деталей:

Поз.	Наименование	Длина	Ширина	Толщ.	Кол.
1	Основание	1594	500	16	1
2	Основание	1594	500	16	1
3	Боковина	1560	500	16	1
4	Боковина	1560	500	16	1
5	Боковина	1560	500	16	1
6	Боковина	1560	500	16	1
7	Боковина	1560	500	16	1
8	Полка	378	499	16	6
9	Полка	378	499	16	4
10	Бок. ящика прав.	384	130	16	2
11	Бок. ящика лев.	384	130	16	2
12	Задн. панель ящика	353	130	16	2
13	Фасад	1162	374	16	1
14	Фасад	374	374	16	2
15	Фасад ящика	374	186	16	2
16	Фасад	374	374	16	2
17	Фасад	374	374	16	2
18	Задняя стенка	1588	397	3	4
19	Дно ящика	335	395	3	2
20	Штанга	374			1

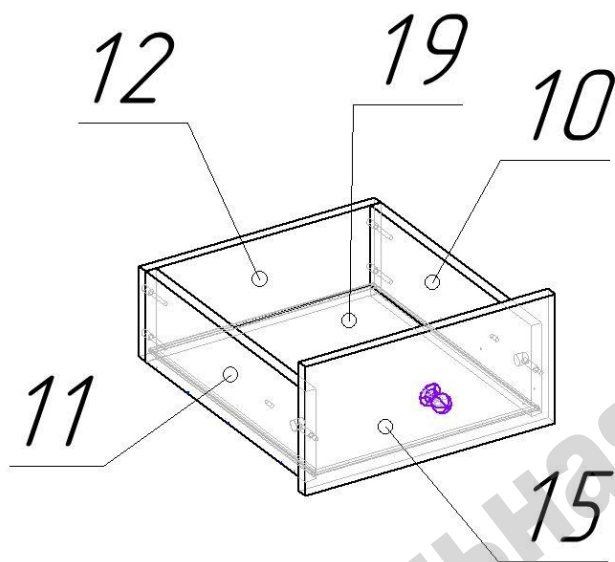


Сборка каркаса.

- Сборку изделия выполнять, располагая его в горизонтальном положении, так, чтобы задняя стенка ДВП была сверху.
- На боковины 5 и 7 установить направляющие при помощи саморезов 3,5x16.
- Соединить боковины 3 и 4 с полками 8 при помощи конфирматов.
- Соединить боковины 5 и 7 с полками 8 при помощи конфирматов.

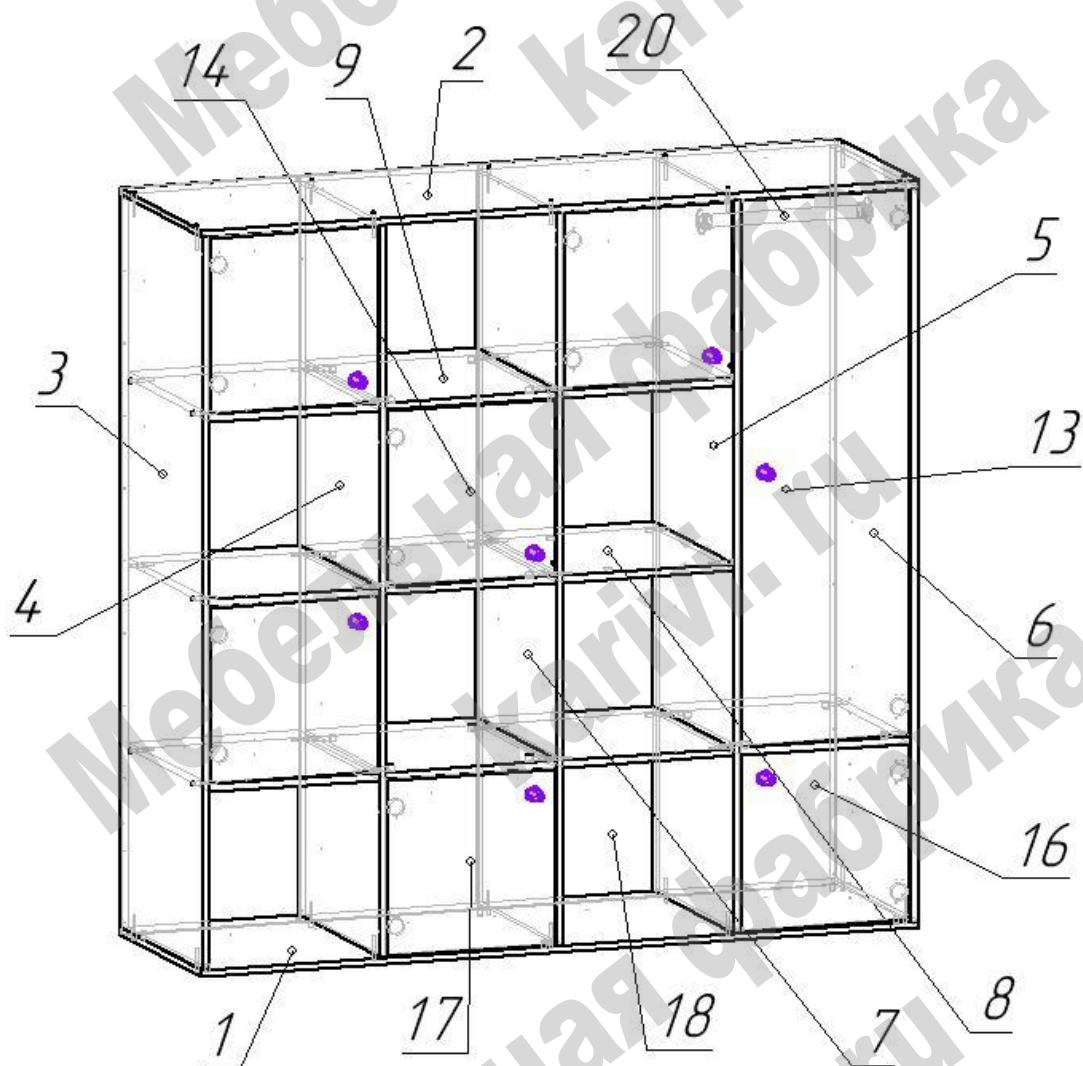


- Соединить получившиеся секции с полками 9 при помощи стяжек эксцентриковых.
- Присоединить к боковине 5 полку 9, а к ней боковину 6 при помощи стяжек эксцентриковых.



Сборка ящика.

- Соединить между собой детали 10, 11 и 12 при помощи конфирматов.
- В паз установить дно ящика 19.
- Присоединить фасад ящика 15 при помощи стяжек эксцентриковых.
- Закрепить направляющие к нижним торцам боковин ящика при помощи саморезов 3,5x16 таким образом, чтобы ролики были направлены к задней стенке ящика 12.
- Установить ручку на фасад.
- Установить ящик на направляющие в каркас.



- Присоединить основания 1 и 2 к боковинам при помощи конфирматов.
- Установить на нижнюю часть основания 1 подпятники пластиковые на саморезы 3,5x16.
- Установить задние стенки 18 при помощи гвоздей.
- Установить штангу 20 с фланцами при помощи саморезов 3,5x16.
- Установить фасады.
- Установить стопоры фасадов (полкодержатель) выполнив самостоятельно отверстия под них диаметром 5 мм и глубиной 10 мм. Расстояние от переднего торца полки (основания) до центра отверстия 19 мм.

Перечень фурнитуры:

	Наименование	Назначение	Кол-во
	Конфирмат 7x50		52
	Саморез 3,5x16		94
	Ручка-кнопка		9
	Винт для ручки M4		9
	Гвоздь 20 мм		100
	Шток стяжки эксцентриковой		20
	Эксцентрик 15 мм		20
	Подпятник пластиковый		6
	Полкодержатель металлический	К качестве стопора для фасадов.	7
	Направляющие 400мм		2
	Заглушка для конфирмата		8
	Петля вкладная		14
	Фланец	Для крепления штанги	2
	Штанга	Труба 25мм, длина 374 мм	1
	Ключ шестигранный		1