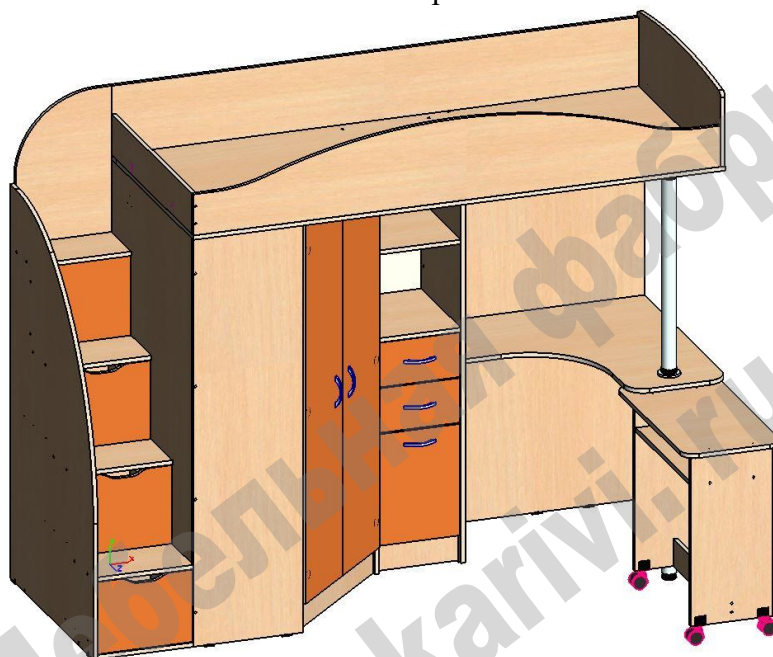


Кровать-чердак «Теремок 1 Гранд»

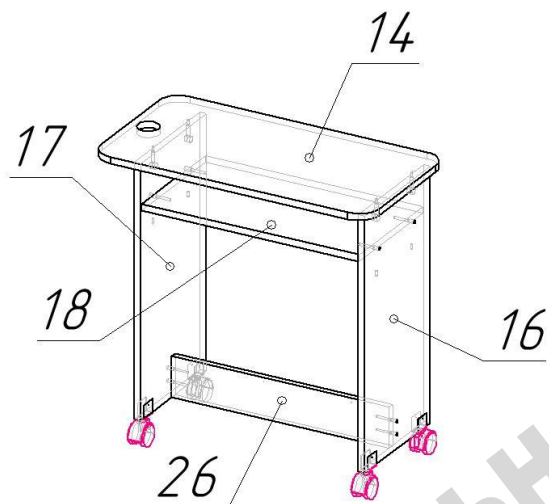
Схема сборки



Перечень деталей:

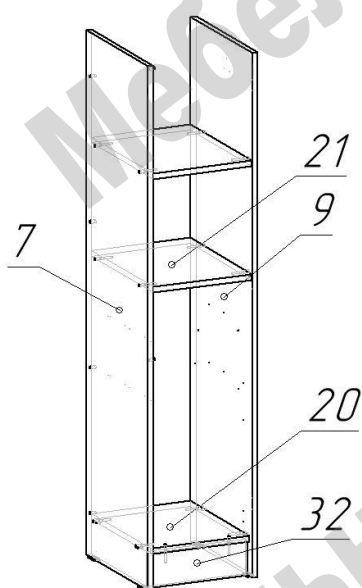
№	Наименование	Длина	Ширина	Толщ.	Кол.
1	Дно	1947	842	16	1
2	Вертикаль	1500	824	16	1
3	Боковина лестницы	1451	841	16	1
4	Панель задняя	1500	791	16	1
5	Столешница	790	850	16	1
6	Основание большое	808	824	16	1
7	Боковина	1500	401	16	1
8	Боковина	1500	401	16	1
9	Боковина	1500	401	16	1
10	Царга фигурная	1930	302	16	1
11	Царга задняя	1930	254	16	1
12	Перегородка	1384	320	16	1
13	Панель большая	302	842	16	1
14	Столешница малая	362	702	16	1
15	Фигурная панель	350	554	16	1
16	Боковина стола	628	300	16	1
17	Боковина стола	628	300	16	1
18	Полка стола	290	550	16	1
19	Панель малая	150	808	16	1
20	Основание нижнее	300	382	16	1
21	Основание	300	400	16	2
22	Ступень	350	250	16	3
23	Полка	301	287	16	3

№	Наименование	Длина	Ширина	Толщ.	Кол.
24	Деталь	350	200	16	3
25	Цоколь	100	619	16	2
26	Ребро стола	100	550	16	1
27	Боковина ящика прав.	334	150	16	3
28	Боковина ящика лев.	334	150	16	3
29	Задняя панель ящика	325	150	16	3
30	Боковина ящика лев.	334	100	16	2
31	Боковина ящика прав.	334	100	16	2
32	Цоколь	100	300	16	1
33	Задняя панель ящика	275	100	16	2
34	Фасад	1395	298	16	1
35	Фасад	1395	298	16	1
36	Фасад	411	294	16	1
37	Лицевая	294	350	16	1
38	Фасад ящика	347	289	16	2
39	Фасад ящика	347	266	16	1
41	Фасад ящика	164	296	16	2
42	Опора (труба d=50 мм)	1480			1
43	Задняя стенка	1412	830	3	1
44	Задняя стенка	1412	324	3	1
45	Дно ящика	307	348	3	3
46	Дно ящика	257	348	3	2
47	Штанга (труба d=25 мм)	804			1



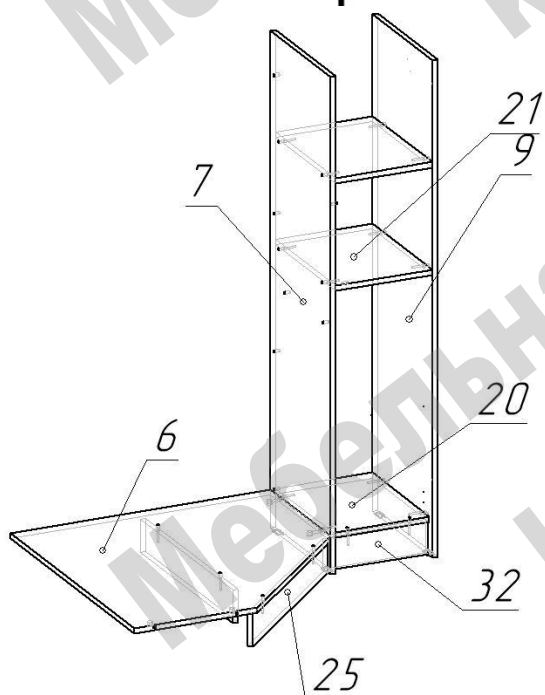
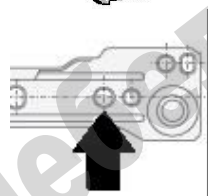
Сборка поворотного столика.

- К боковине 16 присоединить детали 18 и 26 на конфирматы.
- Присоединить боковину 17 на конфирматы.
- Установить столешницу 14 на стяжки эксцентриковые.
- Установить колесные опоры, закрепив их саморезами 3,5x16.



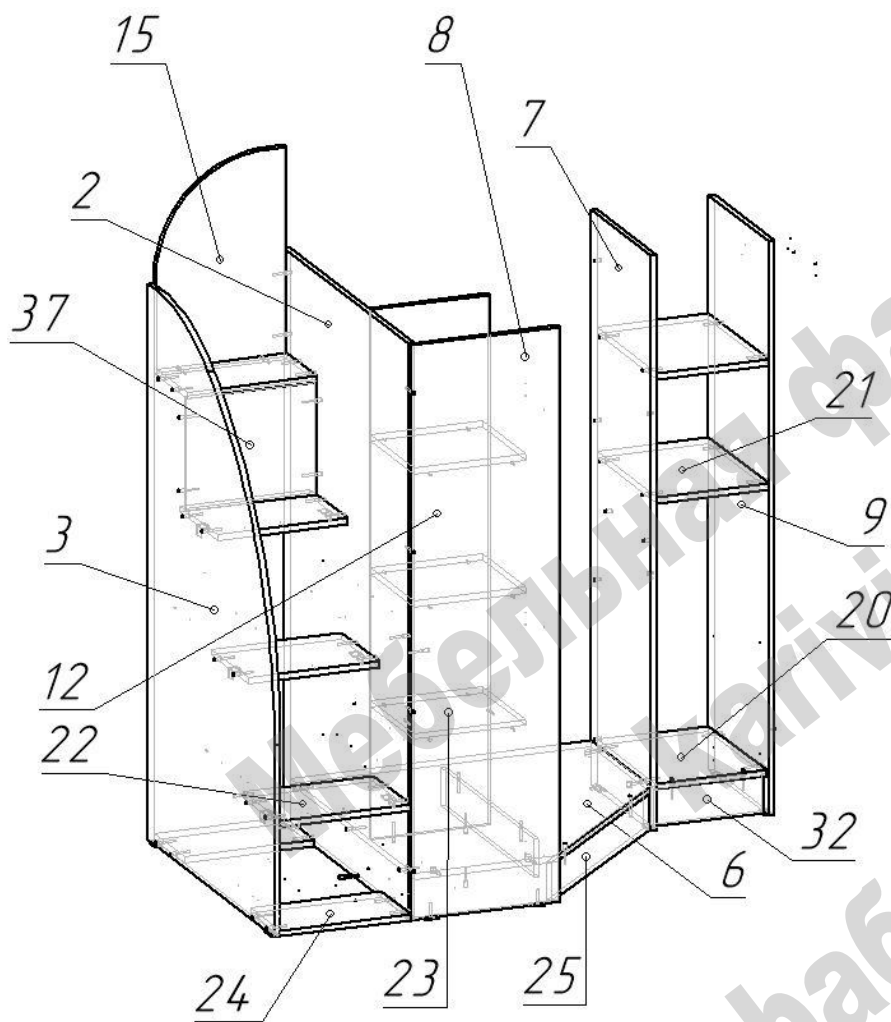
Сборка стола малого шкафа.

- Сборку шкафа выполнять в горизонтальном положении.
- На нижние торцы боковин 7 и 9 установить пластиковые подпятники при помощи гвоздей.
- Установить на боковины 7 и 9 направляющие для ящиков на саморезы 3,5x16. Первый саморез от лицевого торца во второе отверстие.
- На боковине 9 закрепить основания 21 и 20.
- Установить цоколь 32 на конфирматы.
- Присоединить боковину 7 при помощи конфирматов.



Сборка шкафа.

- Закрепить основание 6 к боковине 7, если шкаф будет расположен слева, и к боковине 9, если справа. Повернуть основание таким образом, чтобы перегородка 12 была дальше от шкафа малого. Крепить на стяжки эксцентриковые.
- Установить цоколя 25 на основание 6 при помощи конфирматов.
- Дальнейшую сборку выполнять в вертикальном положении.



Сборка каркаса.

- На нижние торцы деталей 2, 3 и 8 установить пластиковые подпятники при помощи гвоздей.

- Сборку лестницы выполнять в горизонтальном положении.

- На детали 2 и 3 установить направляющие для ящиков, предварительно определив положение лестницы в изделии. Использовать самрезы 3,5x16.

- К детали 2 присоединить детали 15, 22, 24 и 37 конфирматами.

- Присоединить боковину 3.

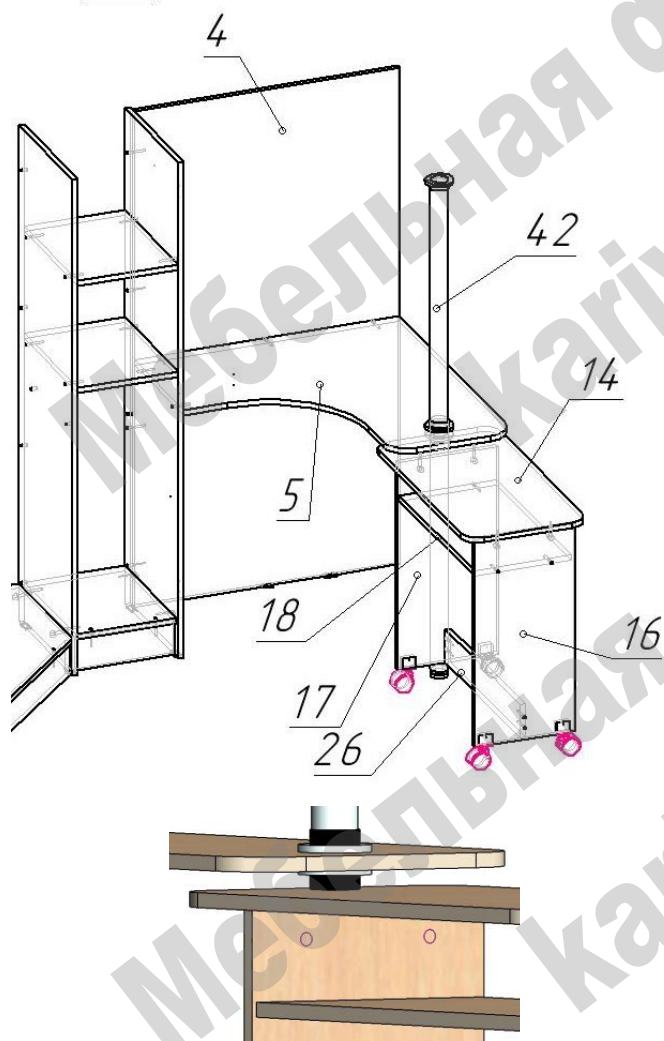
- Усилить нижние три ступень уголками снизу.

УГОЛКИ УСТАНАВЛИВАТЬ ОБЯЗАТЕЛЬНО!!!

- К основанию 6 присоединить деталь 2 с собранной лестницей.

- Присоединить перегородку 12 к основанию 6.

- Присоединить боковину 8 к основанию 6 и к детали 2 при помощи конфирматов.



Сборка стола.

- К малому шкафу присоединить деталь 4 при помощи конфирматов.

- Закрепить столешницу 5 к детали 4 и боковине малого шкафа при помощи конфирматов. Для поддержки столешницы во время закрепления использовать поворотный столик, собранный ранее.

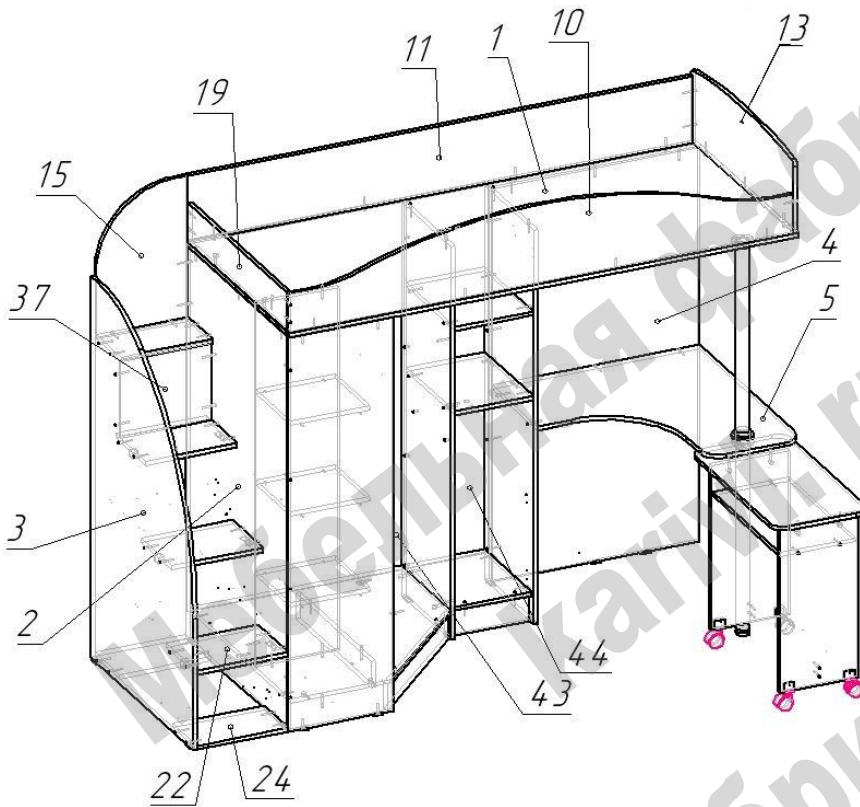
- Закрепить фланец 50 мм к нижней пласти столешницы 5 так, чтобы отверстия фланца и столешницы были соосными. Использовать саморезы 3,5x16.

- Установить опору диаметром 50 мм в отверстия столешниц 5 и 14.

- Снизу трубы установить регулируемую опору для трубы.

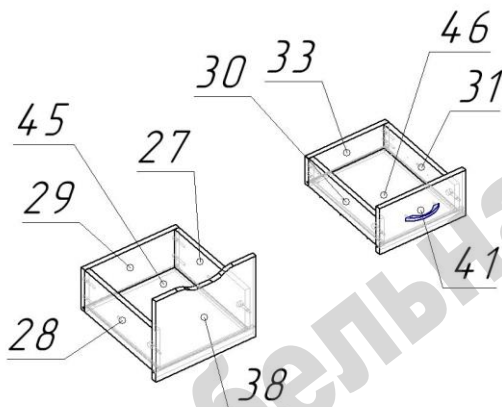
- На верхней пласти столешницы 5 закрепить второй фланец.

- Третий фланец одеть на трубу так, чтобы им закрепить спальное место снизу.



Сборка спального места.

- Установить дно 1 сверху и закрепить его конфирматами.
- Присоединить детали 10, 11 и 13 к дну 1 на конфирматы. Соединить их между собой.
- Закрепить деталь 19 к дну 1 на стяжки эксцентрикивые.
- Соединить деталь 19 с деталями 10 и 11.
- Закрепить фланец трубы 50 мм к нижней пласти дна 1. Отрегулировать опору.
- Установить задние стенки 43 и 44 закрепив их гвоздями.
- Установить штагу диаметром 25 мм с фланцами с помощью саморезов 3,5x16.
- Установить фасады.
- Выполнить отверстия под ручку сверлом диаметром 5 мм.



Сборка ящиков.

- Для сборки ящиков лестницы соединить детали 27, 28, 29 на конфирматы. В паз вставить Дно ящика 45.
- С помощью эксцентрикковой стяжки закрепить фасад 38.
- С помощью саморезов 3,5x16мм закрепить роликовые направляющие к нижним торцам боковин ящика.
- Сборка ящиков для малого шкафа производится аналогичным образом.
- Установить ручки на фасады ящиков. Установить ящики.

Перечень фурнитуры:

Наименование	Назначение	Кол-во	Наименование	Назначение	Кол-во
Конфирмат 7x50		129	Петля 90 градусов вкладная		2
Саморез 3,5x16	для крепления роликовых направляющих	120	Петля 135 градусов		6
Ручка-скоба 96 мм		5	Направляющие 350мм		5
Винт для ручки М4		10	Подпятник пластиковый		12
Шток стяжки эксцентрикковой		20	Гвоздь 20 мм	для крепления подпятников	81
Эксцентрик 15 мм		20	Заглушка для конфирмата		46
Полкодержатель		12	Уголок металлический	для крепления ступеней	6
Фланец трубы 25 мм		2	Ключ шестигранный		1
Фланец трубы 50 мм		3	регулируемая заглушка опоры стола	опора стола	1
Роликовая опора		4			