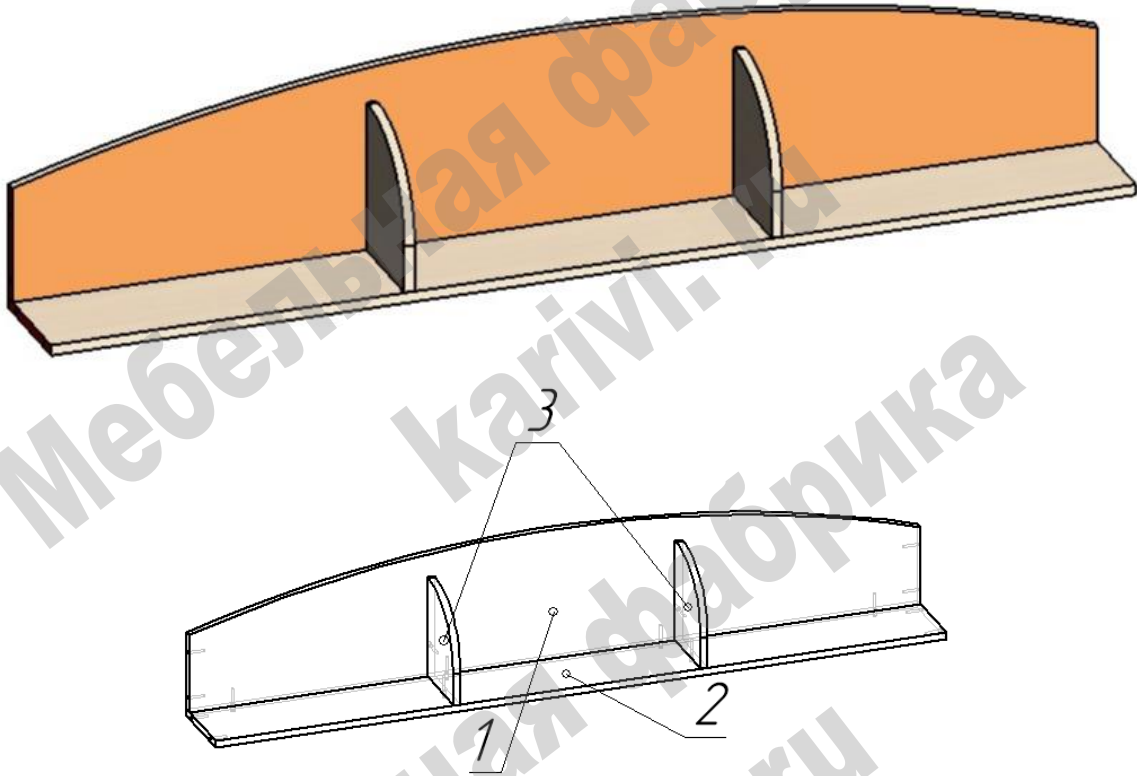


СХЕМА СБОРКИ

Полка Л 06




Сборка полки:

- Собрать конструкцию полки в соответствии со схемой при помощи конфирматов.
- При необходимости присоединения пеналов в сборную секцию через данную полку, изнутри самостоятельно досверлить отверстия Φ 8 мм на боковинах пеналов с нужной стороны.
- Закрепить общую сборную конструкцию при помощи конфирматов.

Перечень деталей

Поз.	Код детали	Длина	Ширина	Толщина	Кол-во
1	00116-001	1648	298	16	1
2	00116-002	1648	176	16	1
3	00116-003	159	230	16	2

Перечень фурнитуры

Наименование	Кол-во
 Конфирмат 7x50	16
 Заглушка для конфирмата	6