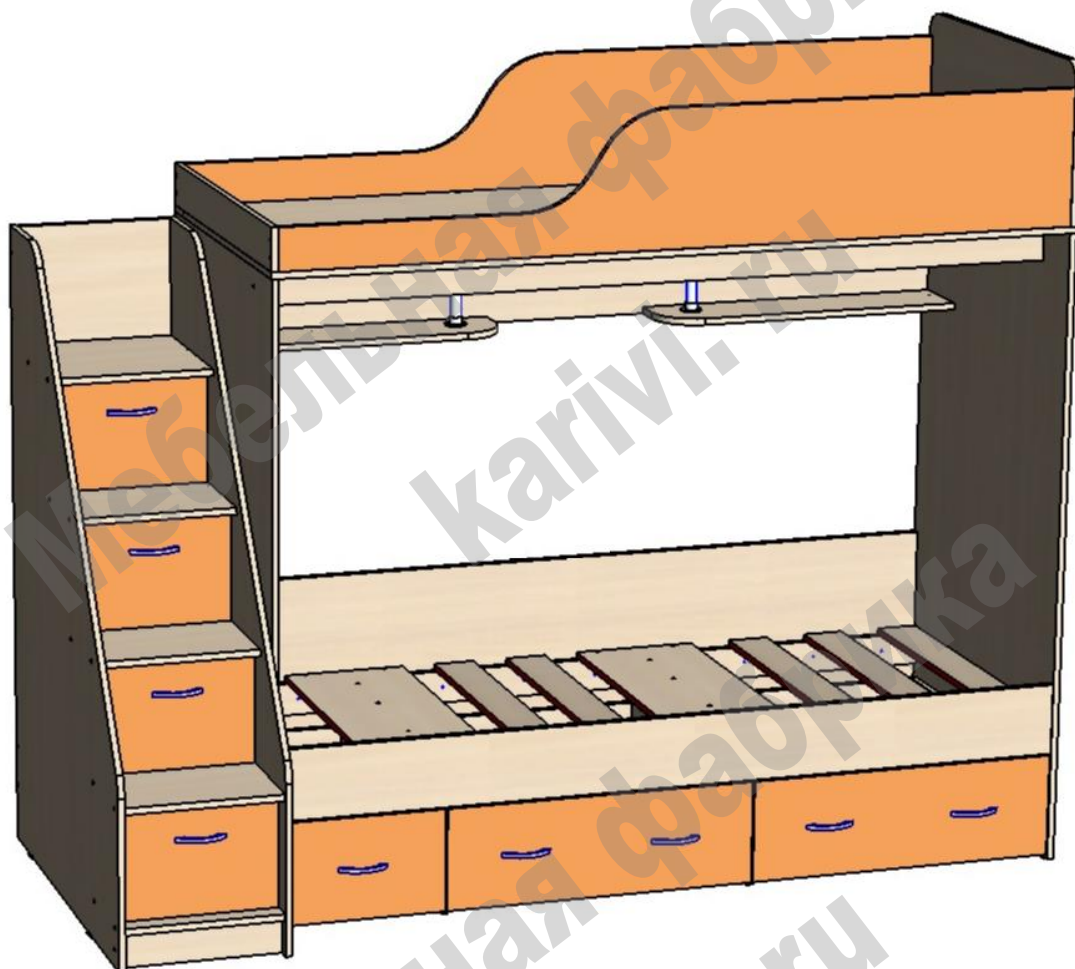


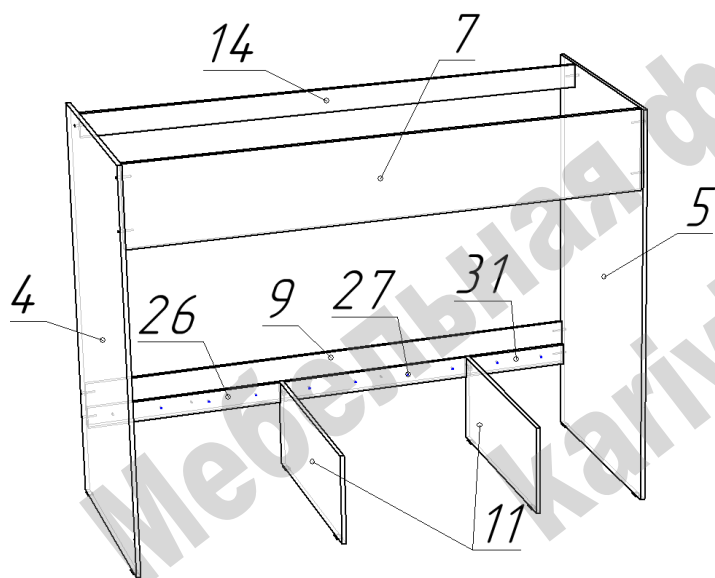
## Кровать чердак «Дуэт 14» с лестницей комодом.

Схема сборки



### Перечень деталей:

Поз.	Код детали	Длина	Ширина	Толщина	Кол-во	Поз.	Код детали	Длина	Ширина	Толщина	Кол-во
1	00174-001	1934	834	16	1	21	00174-021	368	298	16	1
2	00174-002	1504	1000	16	1	22	00174-022	368	260	16	4
3	00174-003	1504	1000	16	1	23	00174-023	834	101	16	1
4	00174-004	1516	834	16	1	24	00174-024	368	200	16	1
5	00174-005	1516	834	16	1	25	00174-025	348	206	16	1
6	00174-006	1900	600	16	1	26	00174-026	742	80	16	2
7	00174-007	1900	308	16	1	27	00174-027	734	80	16	2
8	00174-008	742	698	16	2	28	00174-028	343	150	16	4
9	00174-009	1900	170	16	1	29	00174-029	284	150	16	4
10	00174-010	834	384	16	1	30	00174-030	284	150	16	4
11	00174-011	341	800	16	2	31	00174-031	392	80	16	2
12	00174-012	742	348	16	1	32	00174-032	368	85	16	1
13	00174-013	800	300	16	2	33	00174-033	1900	324	16	1
14	00174-014	1900	90	16	1	34	00174-034	1900	324	16	1
15	00174-015	758	206	16	3	35	00174-035	746	246	16	2
16	00174-016	758	206	16	3	36	00174-036	396	246	16	1
17	00174-017	698	206	16	2	37	00174-037	258	362	16	4
18	00174-018	368	383	16	1	38	00174-038	797	100	16	6
19	00174-019	750	168	16	1	39	00174-039	325	298	3	4
20	00174-020	750	168	16	1	40	00174-040	288	25	25	2



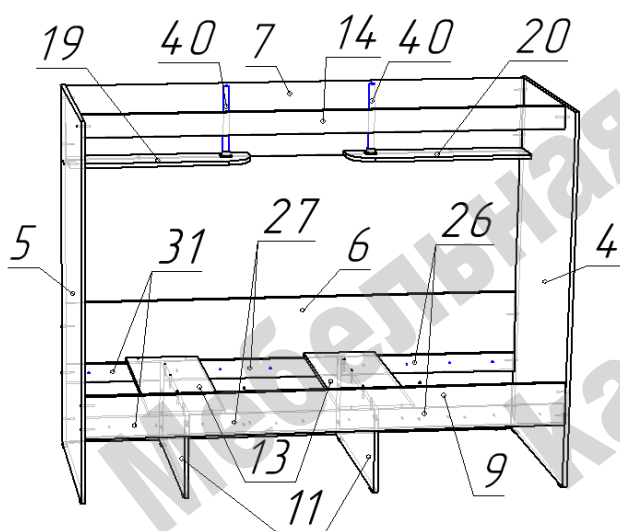
**Правый / левый вариант сборки кровати производится одинаково.**

**В зависимости от варианта переворачиваются на 180 градусов детали 27, 31. Детали 26 и 31 меняются местами.**

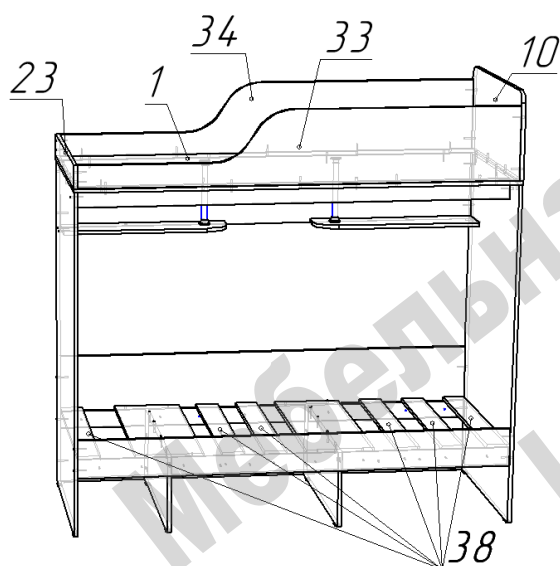
**Переворачивается в вертикальной плоскости на 180 градусов деталь 1, а детали 33, 34 переворачиваются на 180 градусов в горизонтальной плоскости. Меняются местами детали 10 и 23.**

**Сборка кровати:**

- На нижние торцы деталей 4, 5, 6, 11 установить пластиковые подпятники при помощи гвоздей.
- Соединить детали 4, 5, 7, 9, 14 по схеме при помощи конфирматов.
- В зависимости от варианта сборки прикрепить к детали 9 детали 26, 27, 31 при помощи саморезов 4x16.
- К детали 9 при помощи стяжек эксцентриковых прикрепить детали 11.

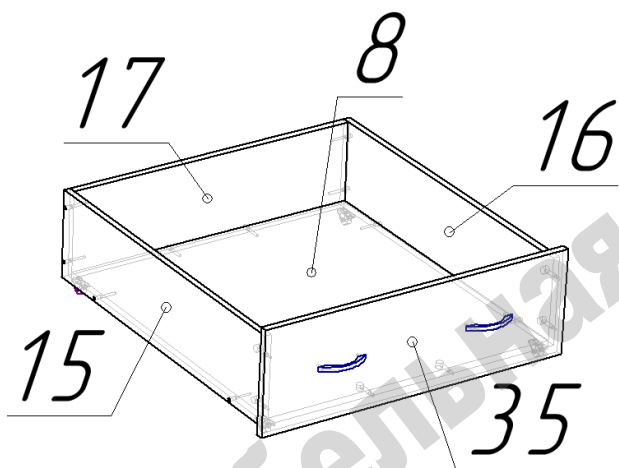


- При помощи конфирматов закрепить деталь 6 по схеме.
- К детали 6 прикрепить детали 26, 27, 31 при помощи саморезов 4x16.
- По схеме наложить детали 13 и прикрепить их к деталям 11 при помощи конфирматов, а к деталям 26, 27, 31 при помощи саморезов 4x16.
- Закрепить по схеме полки 19 и 20 при помощи конфирматов.



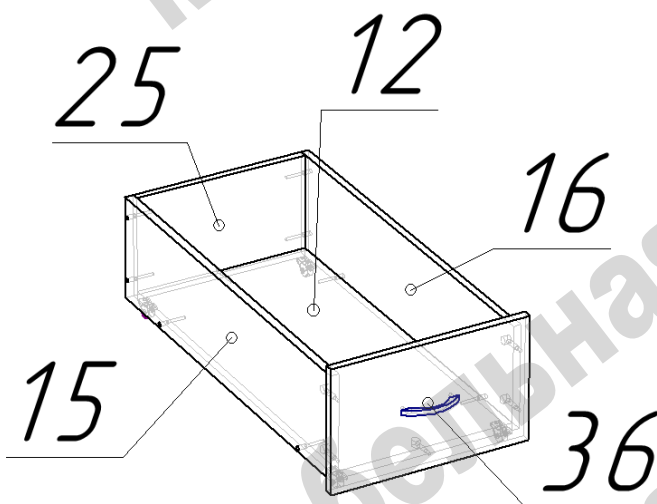
- На собранную конструкцию наложить деталь 1 и закрепить при помощи конфирматов.
- В зависимости от варианта закрепить на основании спального места 1 борта 33 и 34 при помощи конфирматов, а спинки 10 и 23 при помощи шкантов.
- Связать детали ограждения спального места (10, 23, 33, 34) между собой по схеме при помощи конфирматов.
- Через фланцы установить мебельные трубы 40 при помощи саморезов 3,5x16, закрепив трубы микровинтами.
- Разложить деревянные ламели 38.

**Ламели саморезами не крепить**

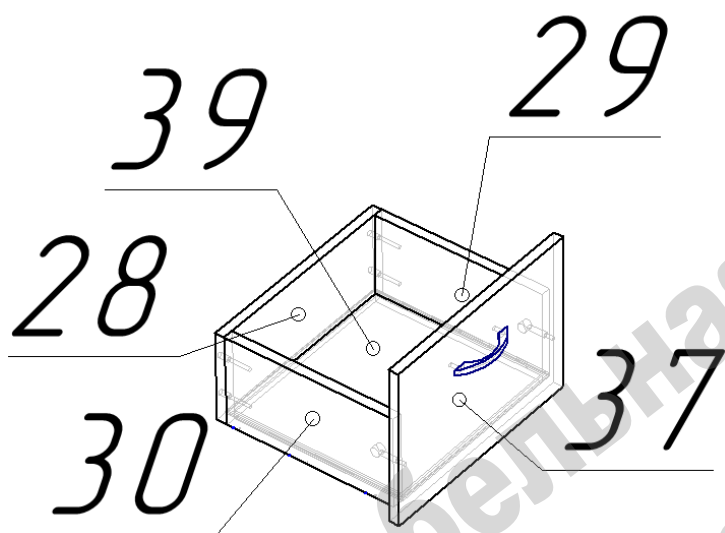


**Сборка ящика выкатного:**

- Соединить детали 8, 15, 16, 17 по схеме при помощи конфирматов.
- Присоединить фасад 35 при помощи стяжек эксцентриковых.
- Закрепить на деталях 8 ролики прямоходные по схеме при помощи саморезов 3,5x16.
- Установить ручки.

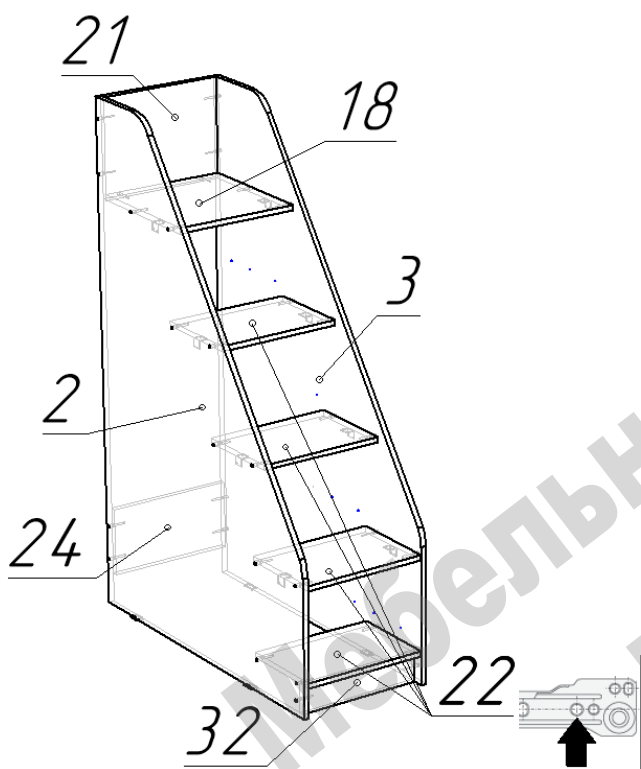


**Малый выкатной ящик собирается аналогичным образом**



**Сборка ящиков лестницы комода:**

- Соединить между собой детали 28, 29, 30 при помощи конфирматов.
- В паз установить дно ящика 39.
- Установить фасад ящика 37 при помощи стяжек эксцентриковых.
- К нижним торцам боковин ящика 29, 30 саморезами 3,5x16 закрепить направляющие роликами к задней стенке ящика.
- Установить ручки на фасад ящика.



### Сборка корпуса лестницы комода:

- К деталям 2, 3 на нижние торцы прикрепить подпятники пластиковые гвоздями.
- На боковинах 2и 3 установить направляющие для ящиков при помощи саморезов 3,5х16. На рисунке стрелкой указано отверстие в направляющей для установки первого самореза.
- Присоединить к боковинам 3 и 4 детали 18, 21, 22, 32 по схеме при помощи конфирматов.
- Для усиления конструкции с нижней стороны ступеней 18, 22 при помощи саморезов 3,5х16 установить металлические уголки.

**Максимальная нагрузка на ступень – до 60 кг.**

### Перечень фурнитуры:

	Наименование	Кол-во		Наименование	Кол-во
	Конфирмат 7x50	153		Заглушка для конфирмата	116
	Саморез 3,5х16	108		Ролик прямоходный	12
	Саморез 4х25	28		Шкант 8х30	4
	Винт для ручки М4	18		Ключ шестигранный	1
	Шток стяжки эксцентриковой	27		Фланец	4
	Эксцентрик 15 мм	27		Направляющие роликовые	4
	Подпятник пластиковый	14		Уголок мебельный	8
	Гвоздь 20 мм	28		Ручка скоба	5