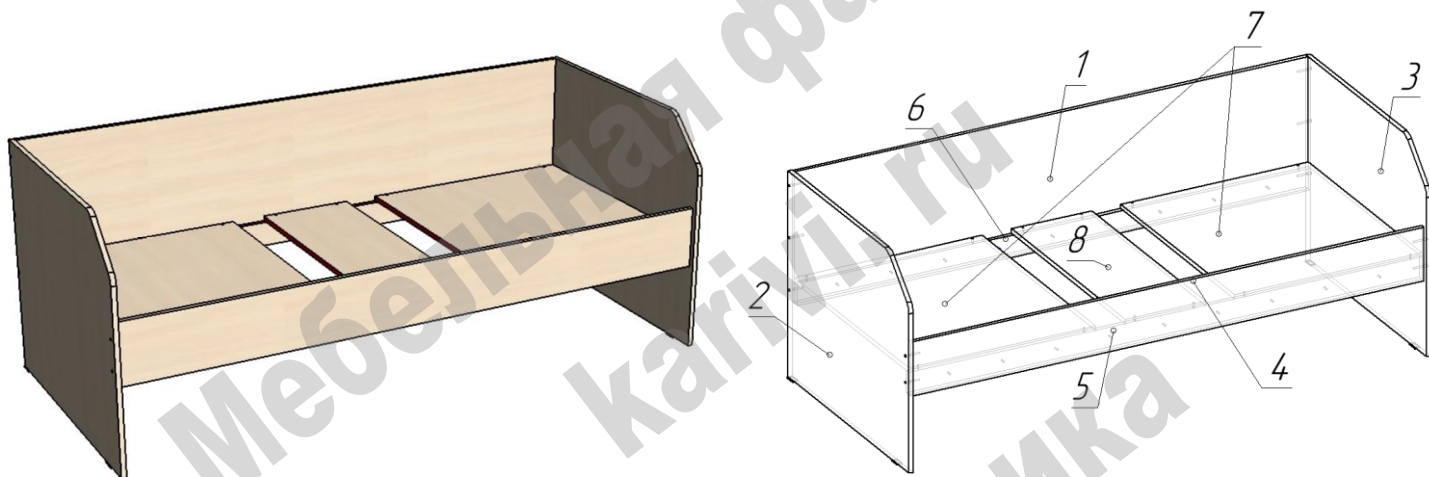


СХЕМА СБОРКИ

Кровать Л - 13



Сборка кровати:

- На нижние торцы деталей 2,3 установить пластиковые подпятники при помощи гвоздей.
- К деталям 1 и 4 присоединить детали 5 и 6 при помощи саморезов 4x25.
- Присоединить к деталям 2 и 3 детали 1 и 4 при помощи конфирматов.
- Уложить детали 7 и 8 на монтажки 5 и 6 и закрепить их при помощи саморезов 4x25.

Перечень деталей

Поз.	Код детали	Длина	Ширина	Толщина	Кол-во
1	00072-001	1918	480	16	1
2	00072-002	750	850	16	1
3	00072-003	750	850	16	1
4	00072-004	1918	196	16	1
5	00072-005	1918	80	16	1
6	00072-006	1918	80	16	1
7	00072-007	800	700	16	2
8	00072-008	800	300	16	1

Перечень фурнитуры

	Наименование	Кол-во
	Конфирмат 7x50	10
	Саморез 4x25	30
	Гвоздь 20 мм	8
	Подпятник пластиковый	4
	Заглушка для конфирмата	10
	Ключ шестигранный	1