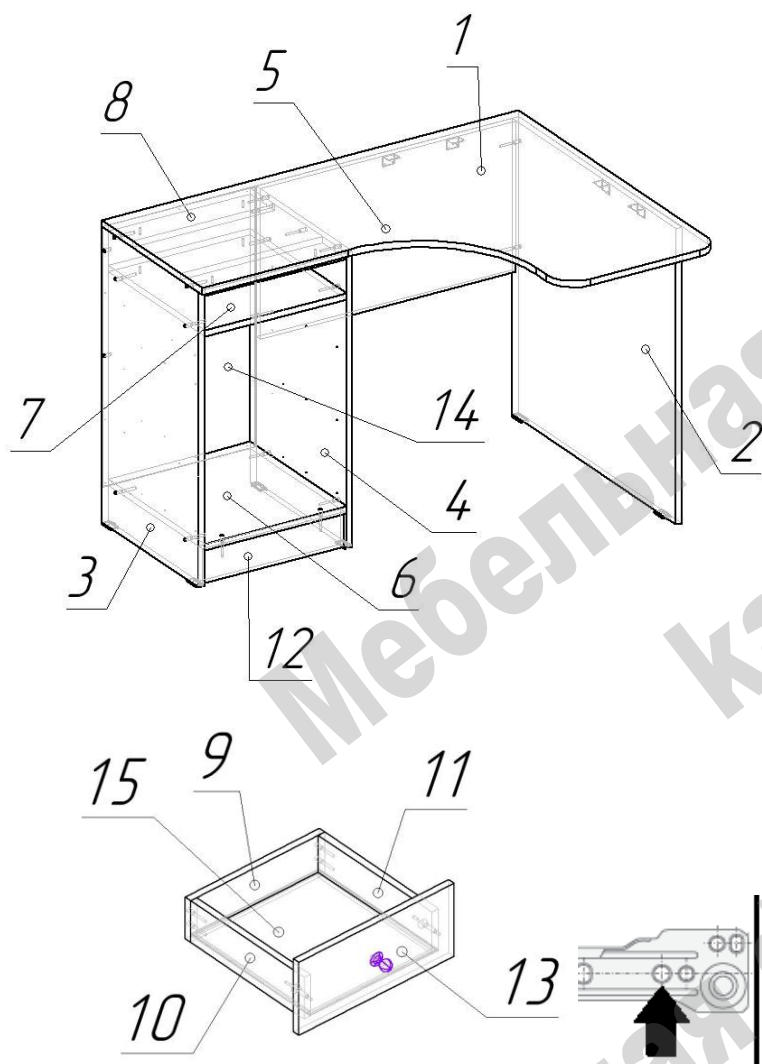


СХЕМА СБОРКИ Стол письменный «Кадет»



Сборка стола:

- К деталям 2, 3, 4 на нижние торцы прикрепить подпятники пластиковые гвоздями.
- На боковинах 3 и 4 установить направляющие для ящиков при помощи саморезов 3,5x16. На рисунке стрелкой указано отверстие в направляющей для установки первого самореза.
- Присоединить к боковинам 3 и 4 основания 6, 7 и стяжки 8 при помощи конфирматов. Присоединить цоколь 12.
- Закрепить при помощи гвоздей заднюю стенку 14.
- Присоединить ребро 5 при помощи конфирматов.
- Установить столешницу 1 при помощи металлических уголков. К тумбе закрепить столешницу саморезами 4x25.

Сборка ящиков:

- Соединить между собой детали 9, 10, 11 при помощи конфирматов.
- В паз установить дно ящика 15.
- Установить фасад ящика 13 при помощи стяжек эксцентриковых.
- К нижним торцам боковин ящика саморезами 3,5x16 закрепить направляющие роликами к задней стенке ящика.
- Установить ручки на фасад ящика.

Перечень деталей

Поз.	Наименование	Длина	Ширина	Толщ.	Кол.
1	Столешница	1084	832	16	1
2	Боковина	720	680	16	1
3	Боковина	720	400	16	1
4	Боковина	720	400	16	1
5	Ребро	664	368	16	1
6	Основание	368	400	16	1
7	Основание	368	400	16	1
8	Стяжка	368	100	16	2
9	Задняя панель ящика	343	100	16	3
10	Боковина ящика левая	334	100	16	3
11	Боковина ящика правая	334	100	16	3
12	Цоколь	368	85	16	1
13	Фасад ящика	396	174,5	16	3
14	Задняя стенка	633	396	3	1
15	Дно ящика	325	348	3	3

Перечень фурнитуры

	Наименование	Кол-во
	Конфирмат 7x50	30
	Саморез 3,5x16	46
	Саморез 4x25	4
	Ручка-кнопка	3
	Винт для ручки М4	3
	Гвоздь 20 мм	28
	Шток стяжки эксцентриковой	6
	Эксцентрик 15 мм	6
	Подпятник пластиковый	6
	Направляющие 350мм	3
	Заглушка для конфирмата	14
	Уголок металлический	4
	Ключ шестигранный	1