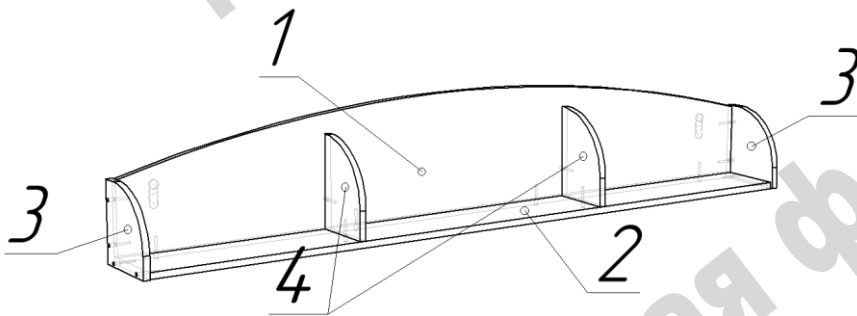
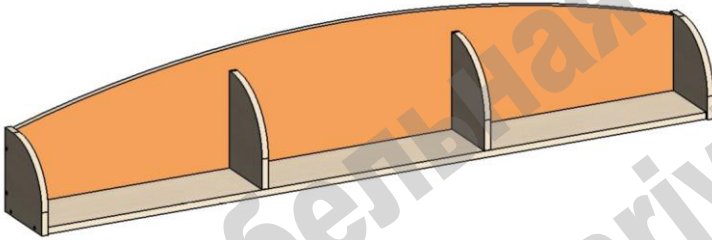


Полка Л 10

СХЕМА СБОРКИ



Сборка полки:

- Сборку изделия следует производить осторожно на ровной горизонтальной поверхности. Во избежание царапин и сколов используйте подкладочный материал: гофрированный картон, бумагу, ткань и т.п.

- На задней стенке 1 установить скрытые навески при помощи саморезов 3,5x16.

- Присоединить к задней стенке 1 подкосы 4 при помощи конфирматов.

- Положить заднюю стенку 1 на тыльную сторону и произвести дальнейшую сборку полки по схеме при помощи конфирматов.

Перечень деталей

Поз.	Код детали	Длина	Ширина	Толщина	Кол-во
1	00143-001	1788	298	16	1
2	00143-002	1788	176	16	1
3	00143-003	181	197	16	2
4	00143-004	159	230	16	2

Перечень фурнитуры

Наименование	Кол-во
 Конфирмат 7x50	16
 Саморез 3,5x16	4
 Заглушка для конфирмата	14
 Ключ шестигранный	1
 Подвес скрытый	2