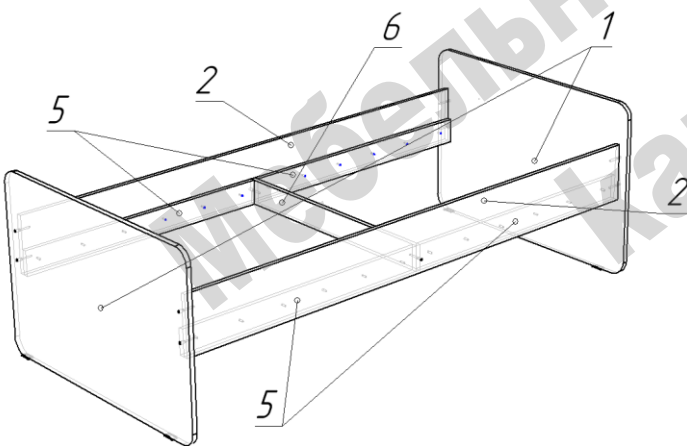
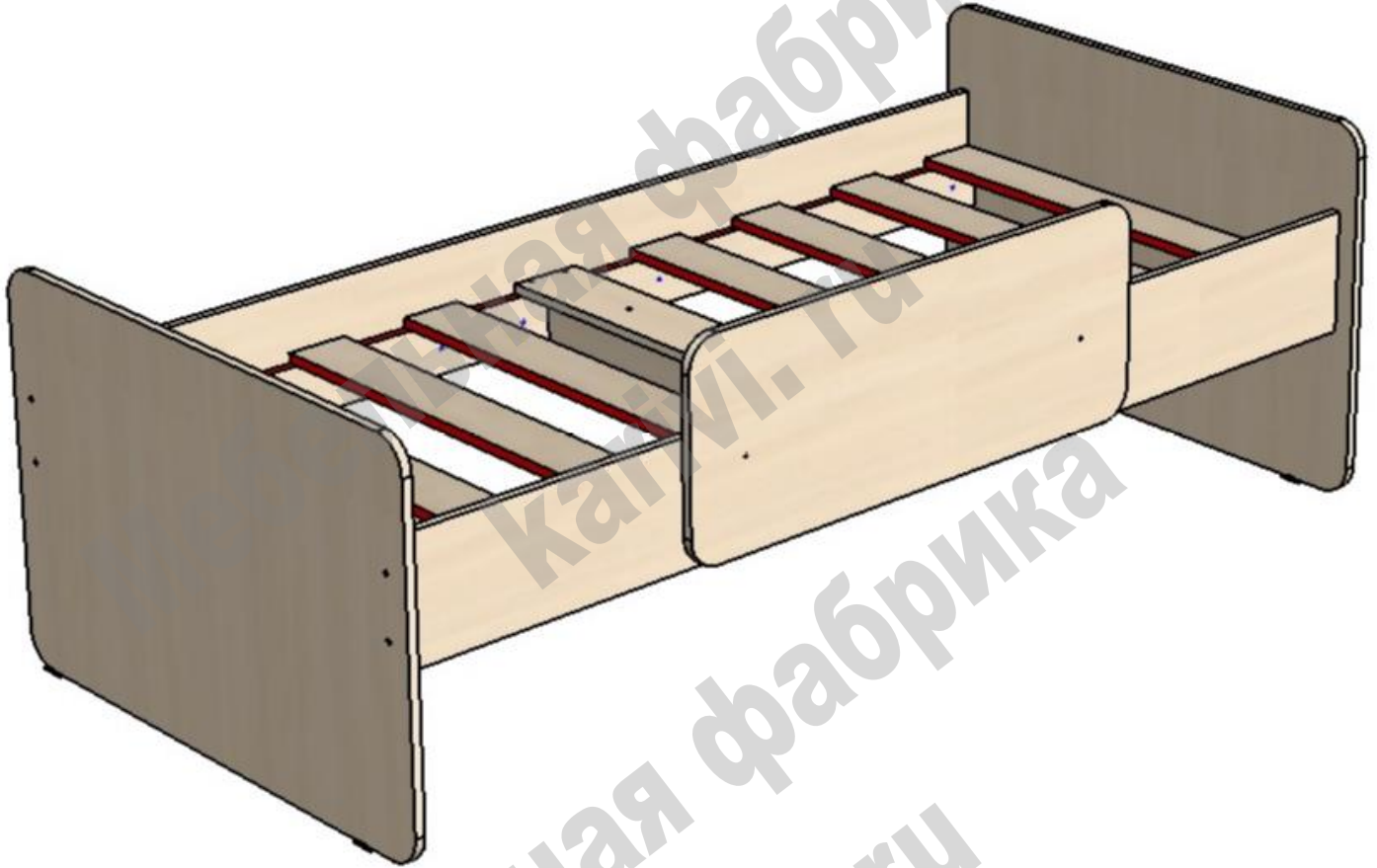


СХЕМА СБОРКИ Кровать Л - 14

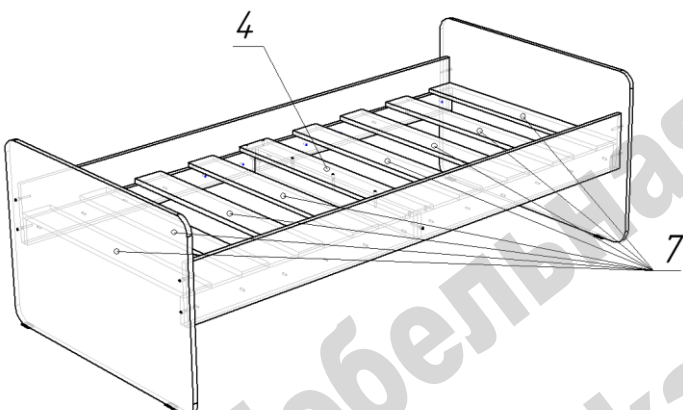


Сборка кровати:

- На нижние торцы деталей 1 установить пластиковые подпятники при помощи гвоздей.

- Соединить детали 1, 2, 6 по схеме при помощи конфирматов.

- К деталям 2 присоединить детали 5 при помощи саморезов 4x25.



- Присоединить деталь 4 к деталям 2 и 6 при помощи конфирматов, а к деталям 5 при помощи саморезов 4x25.

- Разложить ламели 7 на монтажки 5.

Ламели не крепить к монтажкам.

- Закрепить деталь 3 на детали 2 при помощи стяжек межсекционных, выровняв по нижнему краю, для чего самостоятельно просверлить 2 отверстия диаметром 5 мм.

Перечень деталей

Поз.	Код детали	Длина	Ширина	Толщина	Кол-во
1	00068-001	610	900	16	2
2	00068-002	1810	196	16	2
3	00068-003	850	340	16	1
4	00068-004	800	118	16	1
5	00068-005	897	85	16	4
6	00068-006	800	85	16	1
7	00068-007	800	100	16	8

Перечень фурнитуры

	Наименование	Кол-во
	Конфирмат 7x50	13
	Саморез 4x25	28
	Подпятник пластиковый	4
	Гвоздь 20 мм	8
	Заглушка для конфирмата	9
	Стяжка межсекционная	8
	Ключ шестигранный	1