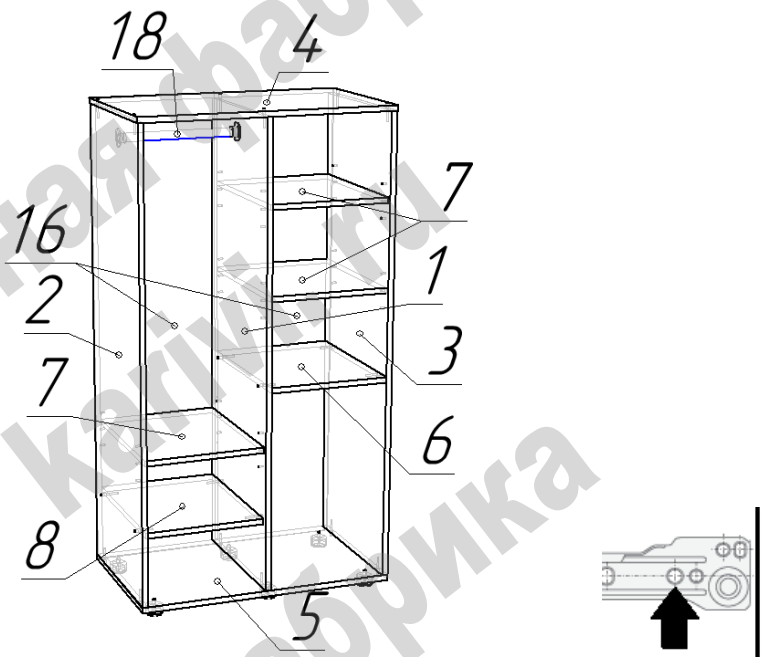


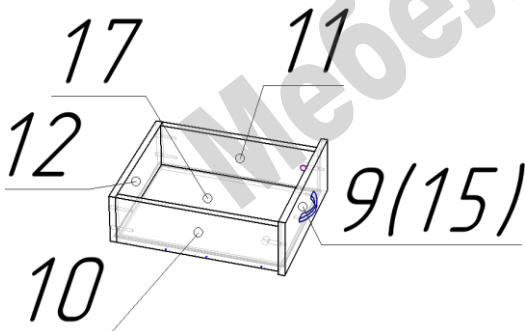
# Шкаф Л – 03

## СХЕМА СБОРКИ



### Сборка шкафа:

- На боковинах 1 и 3 установить направляющие для ящиков при помощи саморезов 3,5x16. На рисунке стрелкой указано отверстие в направляющей для установки первого самореза.
- Соединить детали 1, 2, 3, 4, 5, 6 и 8 по схеме при помощи конфирматов.
- Через фланцы установить мебельную трубу 18 при помощи саморезов 3,5x16.
- Закрепить при помощи гвоздей задние стенки 13.
- На нижнюю часть детали 5 установить опоры регулируемые.
- Установить полки 7 на полкодержатели.
- Навесить фасады, установить ручки мебельные.



### Сборка ящиков:

- Соединить между собой детали 10, 11, 12 при помощи конфирматов.
- В паз установить дно ящика 17.
- Установить фасад ящика 9 (15) при помощи стяжек эксцентриковых.
- К нижним торцам боковин ящика саморезами 3,5x16 закрепить направляющие роликами к задней стенке ящика.
- Установить ручки на фасад ящика.

### Перечень деталей

Поз.	Код детали	Длина	Ширина	Толщина	Кол-во
1	00146-001	1368	450	16	1
2	00146-002	1368	450	16	1
3	00146-003	1368	450	16	1
4	00146-004	758	452	16	1
5	00146-005	758	452	16	1
6	00146-006	354	450	16	1
7	00146-007	354	434	16	3
8	00146-008	354	434	16	1
9	00146-009	350	143	16	2
10	00146-010	384	122	16	4
11	00146-011	384	122	16	4
12	00146-012	329	122	16	4
13	00146-013	1364	350	16	1
14	00146-014	760	350	16	1
15	00146-015	350	143	16	2
16	00146-016	1396	376	3	2
17	00146-017	311	398	3	4
18	00146-018	350	25	25	1

### Перечень фурнитуры

	Наименование	Кол-во		Наименование	Кол-во
	Конфирмат 7x50	36		Заглушка для конфирмата	10
	Саморез 3,5x16	62		Ключ шестигранный	1
	Винт для ручки М4	12		Фланец	2
	Шток стяжки эксцентриковой	8		Полкодержатель	12
	Эксцентрик 15 мм	8		Направляющие роликовые	4
	Гвоздь 20 мм	58		Опора регулируемая	6
	Петля вкладная	5		Ручка скоба	6