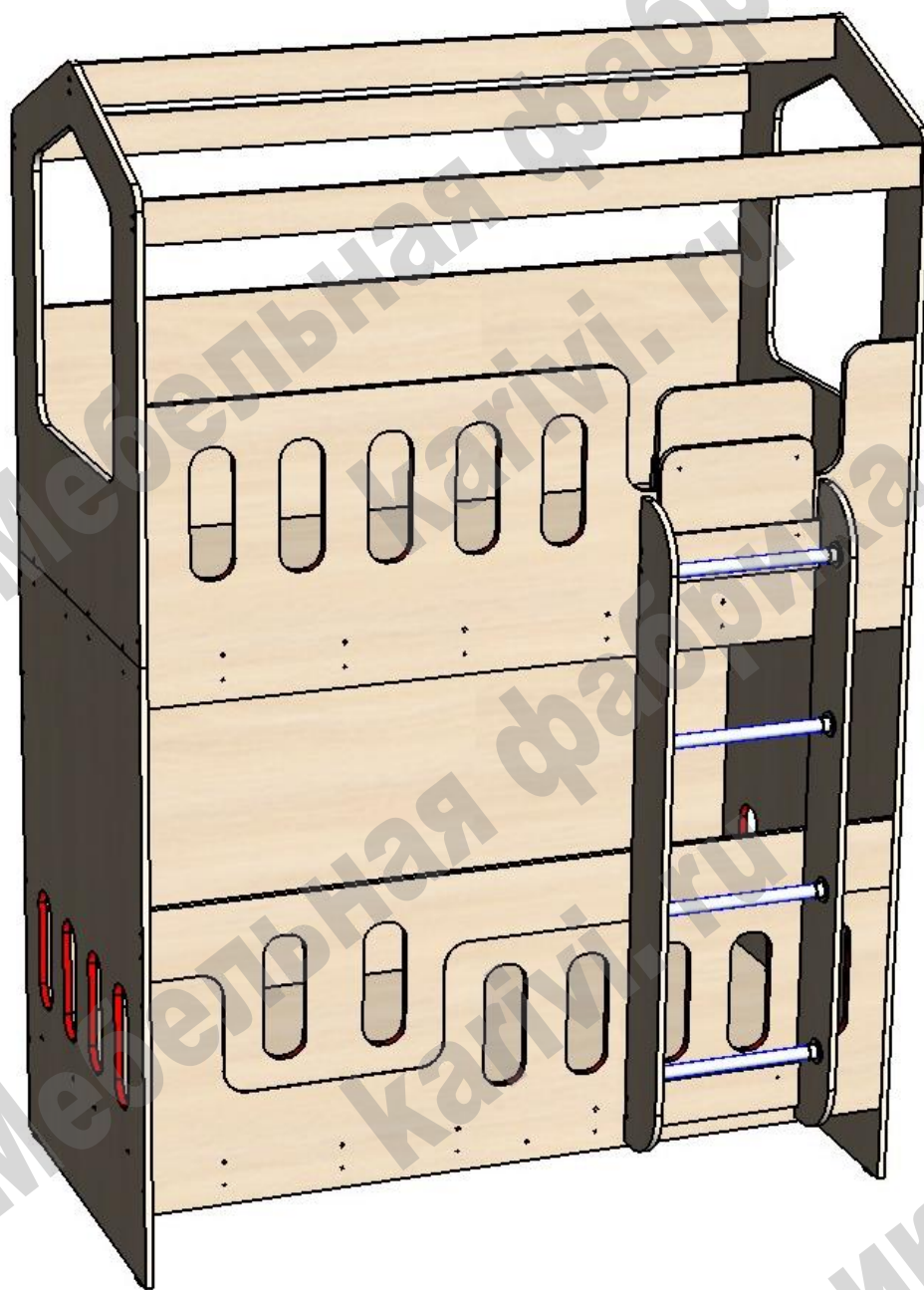


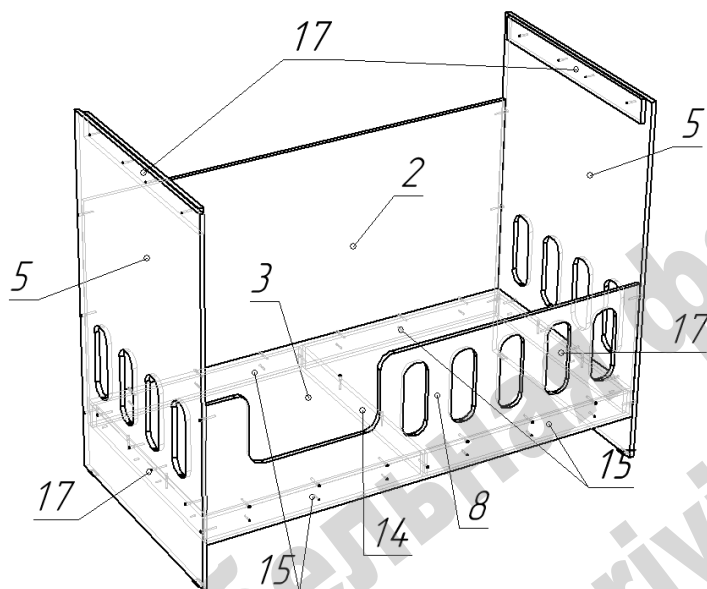
Кровать «ДС – 30 80*160»

Схема сборки



Перечень деталей:

Поз.	Код детали	Длина	Ширина	Толщина	Кол-во	Поз.	Код детали	Длина	Ширина	Толщина	Кол-во
1	00286-001	1600	830	16	1	11	00286-011	1379	150	16	1
2	00286-002	1600	830	16	1	12	00286-012	1600	85	16	3
3	00286-003	1600	802	16	1	13	00286-013	1600	85	16	2
4	00286-004	1600	802	16	1	14	00286-014	802	85	16	1
5	00286-005	1307	836	16	2	15	00286-015	792	85	16	4
6	00286-006	1600	598	16	1	16	00286-016	332	200	16	1
7	00286-007	1093	836	16	2	17	00286-017	770	85	16	4
8	00286-008	1600	498	16	1	18	00286-018	332	172	16	2
9	00286-009	1600	409	16	1	19	00286-019	368	100	16	2
10	00286-010	1379	150	16	1	20	00286-020	364	25	25	4

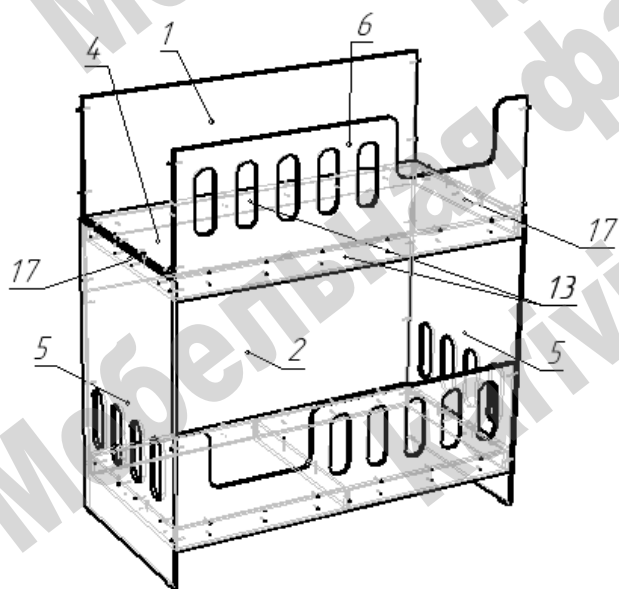


Сборка производится одинаково для правого / левого расположения.

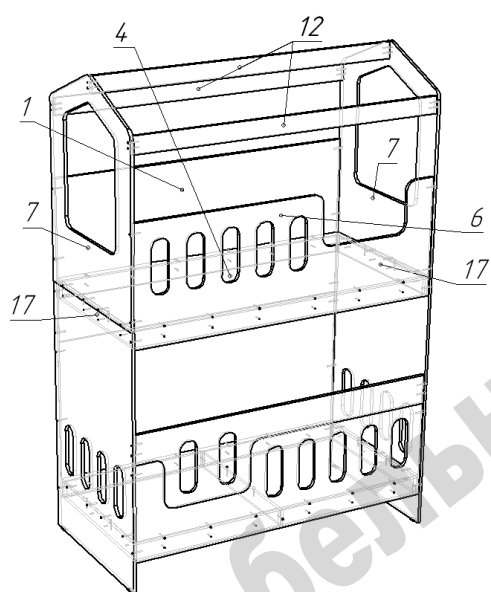
Переворачиваются детали 6 и 8.

- Сборка кровати возможна в положении лежа.

- На нижние торцы деталей 5 установить пластиковые подпятники при помощи гвоздей.
- Соединить детали 2, 5, 8, 14 по схеме при помощи конфирматов.
- На детали 2 закрепить детали 15 при помощи стяжек межсекционных, а на детали 8 детали 15 закрепить саморезами 4x25.
- Закрепить межсекционными стяжками на бортах 5 детали 17.
- Установить и закрепить конфирматами деталь 3.



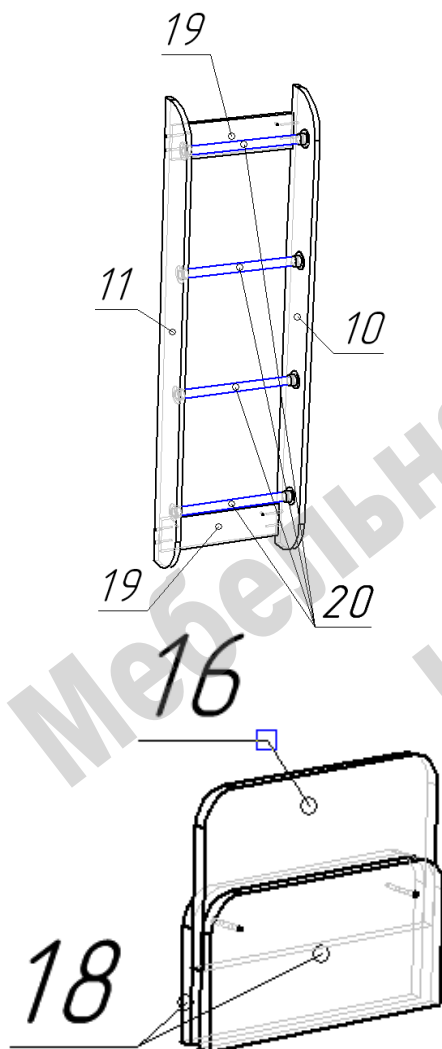
- Наложить на детали 17 спальное место 4 и закрепить конфирматами.
- Перевести сборку в вертикальное положение.
- Конфирматами прикрепить деталь 1 к деталям 4 и 5.
- Конфирматами прикрепить деталь 6 к деталям 4 и 5.
- Прикрепить межсекционными стяжками деталь 13 к детали 1, а к детали 6 деталь 13 прикрепить саморезами 4x25.



- Установить детали 7 на детали 5 и закрепить далее по схеме при помощи конфирматов.

- Связать детали 7 деталями 12 при помощи конфирматов.

- Борт 9 фиксируется конфирматами к деталям 5. С внутренней стороны скрепить борт 9 с бортом 8 в нижних точках через скрытые навесы при помощи саморезов 3,5*16.





Сборка лестницы:

- На боковины 10 и 11 прикрепить фланцы труб при помощи саморезов 3,5x16.
- К детали 10 прикрепить детали 19 при помощи конфирматов.
- Во фланцы на детали 10 вставить трубы.
- На собранную конструкцию наложить деталь 11, прикрепив ее к деталям 19 при помощи конфирматов.
- Закрепить трубы во фланцах при помощи мини шестигранного ключа.
- После общей сборки прикрепить лестницу к бортам кровати 6 и 8 при помощи стяжек межсекционных, самостоятельно просверлив в нужных местах отверстия ф 5мм.

Сборка ограничителя ДС 7:

- Совместить отверстия и соединить детали при помощи стяжек межсекционных с удлиненными винтами.

Перечень фурнитуры:

	Наименование	Кол-во		Наименование	Кол-во		Наименование	Кол-во
	Конфирмат 7x50	105		Стяжка межсекционная	46		Подвес скрытый	2
	Саморез 3,5x16	28		Ключ шестигранный	1		Гвоздь 20 мм	8
	Подпятник пластиковый	4		Фланец	8		Заглушка для конфирмата	72
				Саморез 4x25	12			

Изделия высотой более 100см рекомендуем дополнительно крепить к стене. Метизы для крепления к стене в комплект изделия не входят.

Предприятие-изготовитель оставляет за собой право вносить изменения в конструкцию изделия с целью улучшения технологических свойств мебели.

Производитель не несет ответственности за дефекты, появившиеся в результате несоблюдения покупателем правил транспортировки, сборки, эксплуатации и ухода за мебелью.