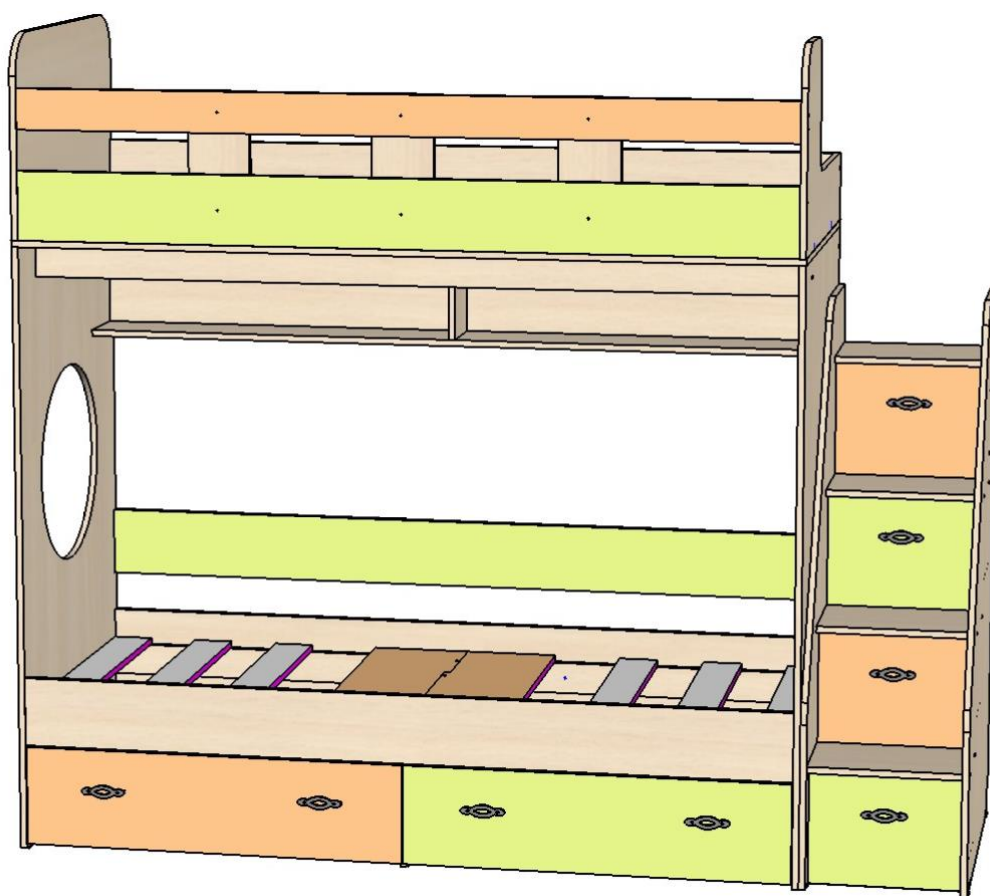


Кровать Юниор- 1 Люкс 80*160

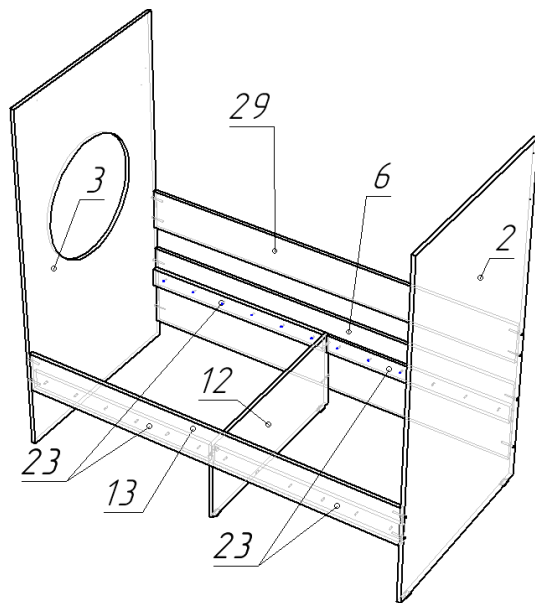
Схема сборки



Перечень деталей:

Поз.	Код детали	Длина	Ширина	Толщина	Кол-во	Поз.	Код детали	Длина	Ширина	Толщина	Кол-во
1	00288-001	1634	834	16	1	20	00288-020	1600	90	16	1
2	00288-002	1501	834	16	1	21	00288-021	287	368	16	1
3	00288-003	1501	834	16	1	22	00288-022	368	255	16	4
4	00288-004	1352	834	16	1	23	00288-023	792	80	16	4
5	00288-005	1352	834	16	1	24	00288-024	370	150	16	3
6	00288-006	1600	355	16	1	25	00288-025	311	150	16	3
7	00288-007	742	748	16	2	26	00288-026	300	150	16	3
8	00288-008	1600	292	16	1	27	00288-027	300	150	16	3
9	00288-009	501	834	16	1	28	00288-028	368	100	16	2
10	00288-010	501	834	16	1	29	00288-029	1600	170	16	1
11	00288-011	1600	200	16	1	30	00288-030	1600	170	16	1
12	00288-012	341	800	16	1	31	00288-031	796	246	16	1
13	00288-013	1600	170	16	1	32	00288-032	364	278	16	2
14	00288-014	1600	170	16	1	33	00288-033	796	246	16	1
15	00288-015	800	250	16	2	34	00288-034	1600	100	16	1
16	00288-016	643	292	16	1	35	00288-035	368	287	16	1
17	00288-017	758	206	16	2	36	00288-036	364	278	16	1
18	00288-018	758	206	16	2	37	00288-037	800	100	16	6
19	00288-019	748	206	16	2	38	00288-038	325	298	3	3

Начинать сборку рекомендуется в положении лежа.



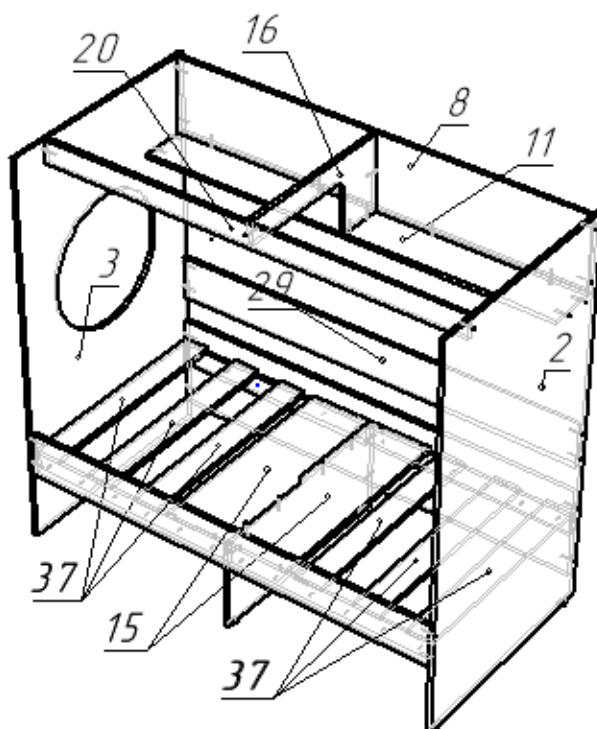
- На торцы деталей 2, 3, 12
гвоздями прикрепить
пластиковые подпятники.

- Соединить конфирматами по
схеме детали 2, 3, 13, 29.

- С помощью стяжки
эксцентриковой прикрепить к
детали 13 деталь 12.

- Присоедините конфирматами
по схеме деталь 6.

- На детали 6 и 13 при помощи
саморезов 4*25 прикрепите
детали 23.

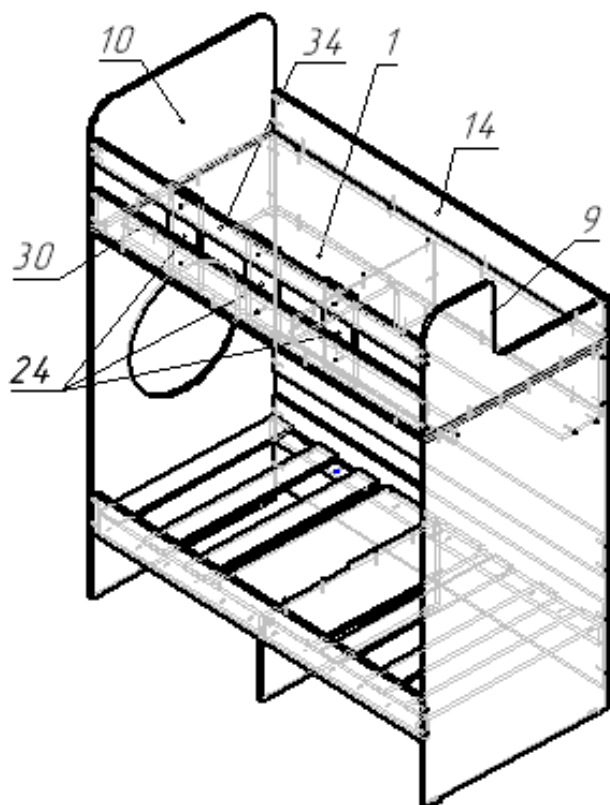


- Присоедините по схеме и
скрепите между собой
конфирматами детали 8, 11, 16,
20.

- Детали 15 прикрепите к
детали 12 при помощи
конфирматов, а к деталям 23
при помощи саморезов 4*25.

- Детали 37 разложить на
детали 23 после окончания
общей сборки.

**Ламели (детали 23)
саморезами не крепить!**

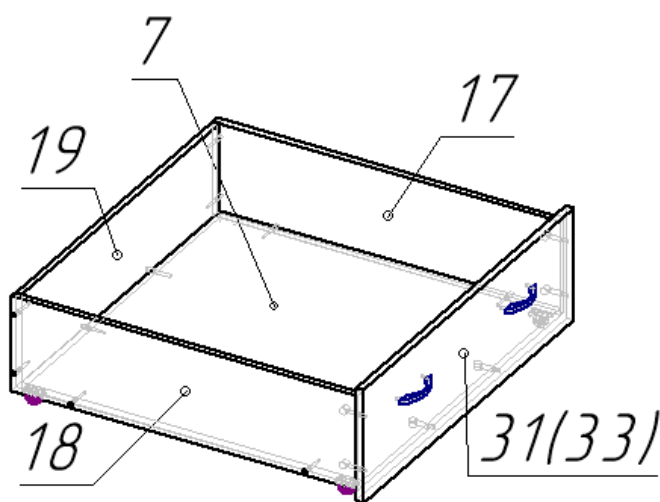


- На собранную конструкцию наложить деталь 1 и закрепить конфирматами.

- На деталь 1 при помощи конфирматов установить детали 14 и 30, а при помощи шкантов детали 9 и 10.

- Связать детали 9 и 10 через детали 14, 30, 34 при помощи конфирматов.

- Прикрепить к деталям 30 и 34 детали 24 при помощи стяжек межсекционных.

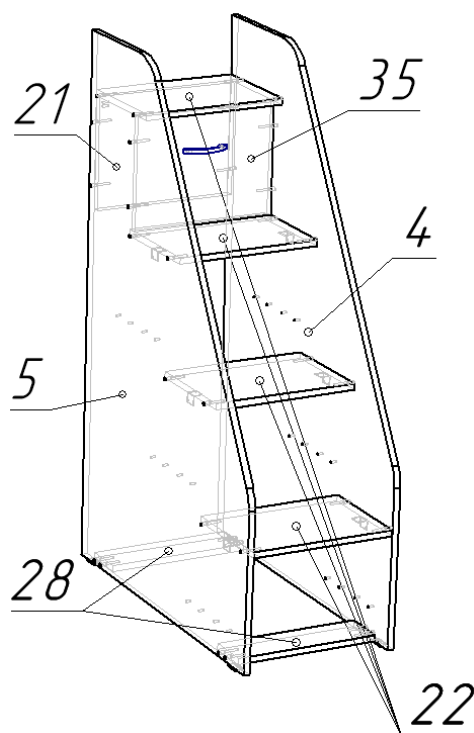


- Для сборки ящика выкатного прикрепите конфирматами к детали 7 детали 17, 18, 19 и свяжите их между собой.

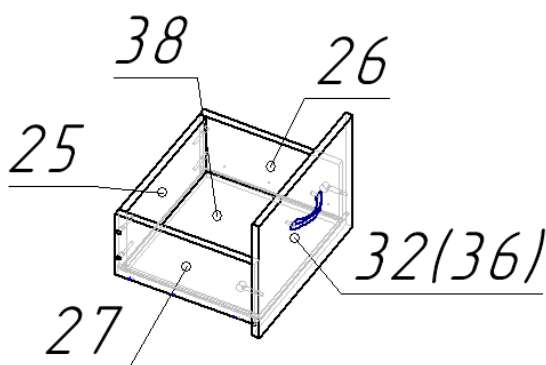
- Деталь 31 (23) к корпусу ящика прикрепите при помощи стяжек эксцентриковых.

- На нижнюю часть детали 7 саморезами 3,5 * 16 установите прямоходные ролики.

- Установите ручки мебельные.



Собранную лестницу прикрепить к боковине 2 межсекционными стяжками, для чего самостоятельно просверлить отверстия ф5мм.



Сборка лестницы комода

- На нижние торцы деталей 4 и 5 гвоздями прикрепите пластиковые подпятники.

- На деталях 4 и 5 закрепить шариковые направляющие для ящиков при помощи евроинтов 6x11 в отверстия ф5.

- Соедините по схеме при помощи конфирматов детали 4, 5, 21, 22, 28, 35.

- Для усиления установите под три нижних ступени (22) мебельные уголки при помощи саморезов 3,5*16.

- Для сборки ящика лестницы комода свяжите конфирматами по схеме детали 27, 28, 29.

- Вставить в пазы дно ящика 40.

- Эксцентриковыми стяжками прикрепить детали 34 (28).

- На нижние торцы боковин ящиков установить роликовые направляющие роликами к задней стенке.

- Установить мебельные ручки.

Перечень фурнитуры:

	Наименование	Кол-во		Наименование	Кол-во		Наименование	Кол-во
	Конфирмат 7x50	148		Шток стяжки эксцентриковой	19		Шкант 8x30	4
	Евровинт 6x11	18		Эксцентрик 15 мм	19		Ключ шестигранный	1
	Саморез 3,5x16	58		Подпятник пластиковый	18		Шариковые направляющие полного выдвижения	3
	Саморез 4x25	32		Гвоздь 20 мм	20		Ролик прямоходный	8
	Ручка скоба	8		Заглушка для конфирмата	43		Уголок мебельный	6
	Винт для ручки М4	16		Стяжка межсекционная	8			

Изделия высотой более 100см рекомендуем дополнительно крепить к стене. Метизы для крепления к стене в комплект изделия не входят.

Предприятие-изготовитель оставляет за собой право вносить изменения в конструкцию изделия с целью улучшения технологических свойств мебели.

Производитель не несет ответственности за дефекты, появившиеся в результате несоблюдения покупателем правил транспортировки, сборки, эксплуатации и ухода за мебелью.