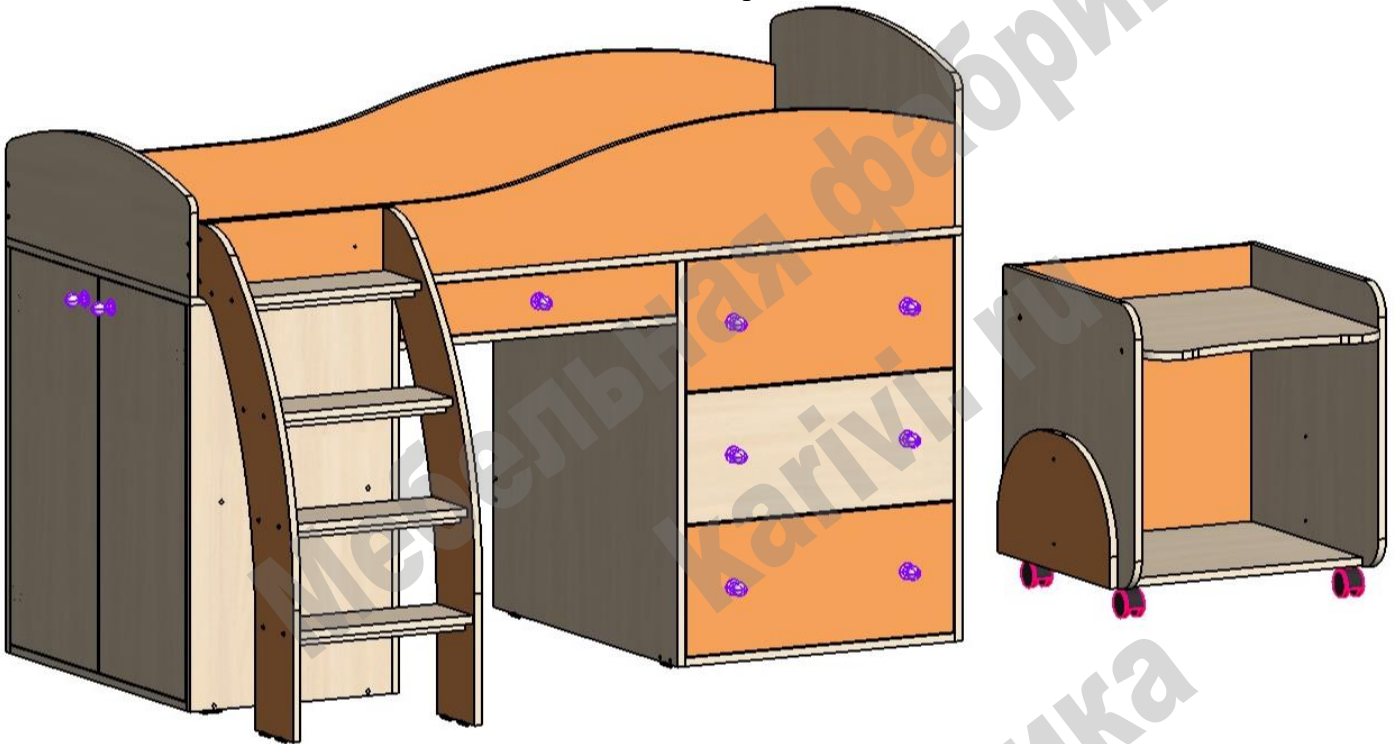


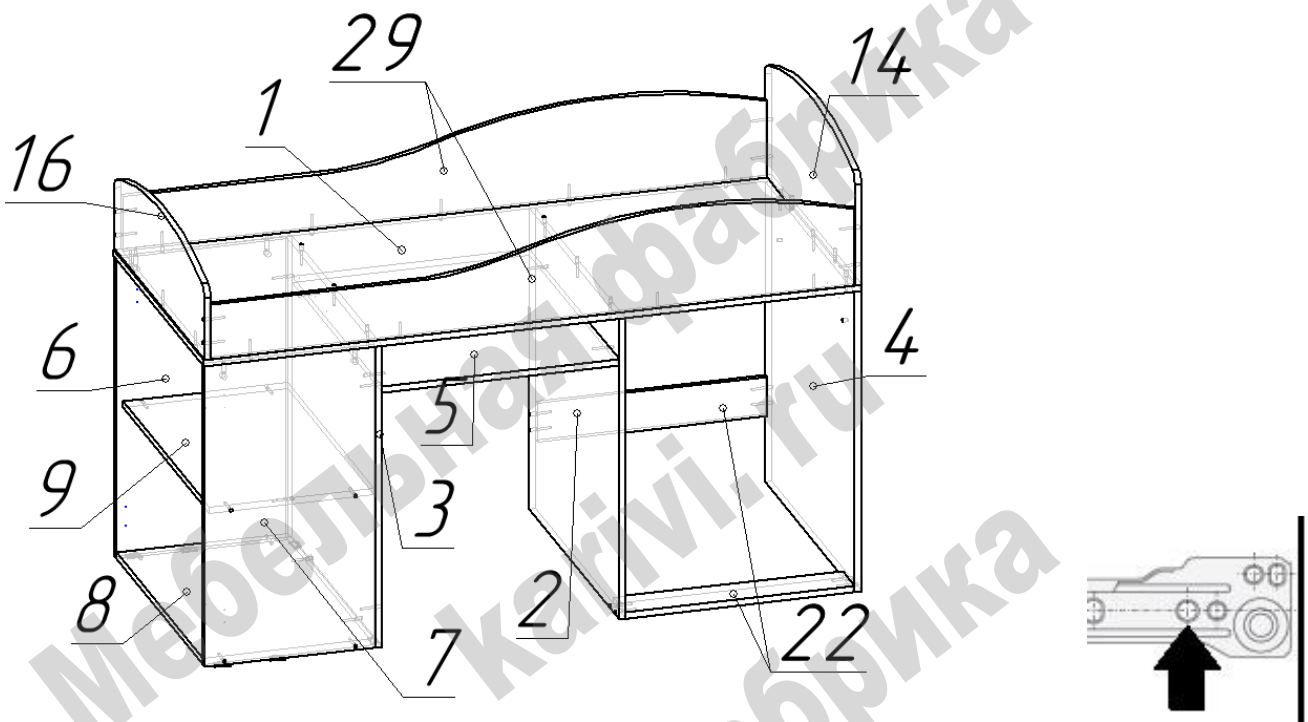
## Кровать-чердак «Малыш 2»

Схема сборки



### Перечень деталей:

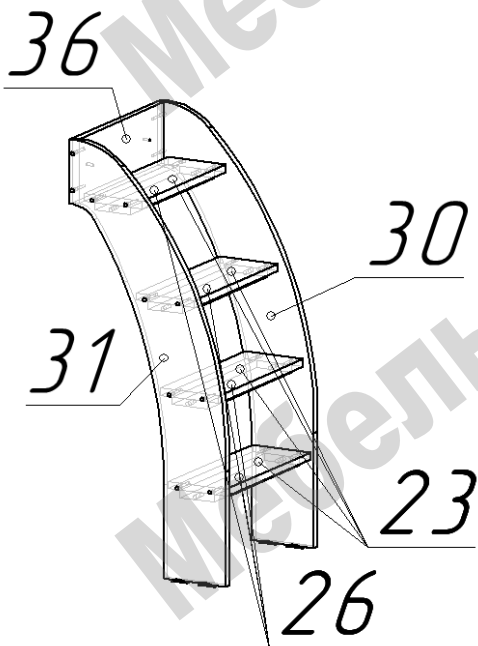
Поз.	Код детали	Длина	Ширина	Толщина	Кол-во	Поз.	Код детали	Длина	Ширина	Толщина	Кол-во
1	00160-001	1634	734	16	1	20	00160-020	384	171	16	3
2	00160-002	770	732	16	1	21	00160-021	570	100	16	2
3	00160-003	770	732	16	1	22	00160-022	368	140	16	4
4	00160-004	770	732	16	1	23	00160-023	563	80	16	1
5	00160-005	588	732	16	1	24	00160-024	513	85	16	3
6	00160-006	770	426	16	1	25	00160-025	368	85	16	4
7	00160-007	770	426	16	1	26	00160-026	384	80	16	1
8	00160-008	700	426	16	1	27	00160-027	384	80	16	1
9	00160-009	700	410	16	1	28	00160-028	1600	250,1	16	2
10	00160-010	542	522	16	2	29	00160-029	926	378,2	16	1
11	00160-011	500	554	16	1	30	00160-030	926	378,2	16	1
12	00160-012	750	346	16	1	31	00160-031	540	500	16	1
13	00160-013	750	346	16	1	32	00160-032	566	247	16	2
14	00160-014	344,8	734	16	1	33	00160-033	260	450	16	2
15	00160-015	500	439	16	1	34	00160-034	584	100	16	1
16	00160-016	734	244,8	16	1	35	00160-035	368	140	16	1
17	00160-017	566	247	16	1	36	00160-036	545	398	3	1
18	00160-018	545	171	16	3	37	00160-037	527	398	3	3
19	00160-019	384	171	16	3						



#### Сборка каркаса:

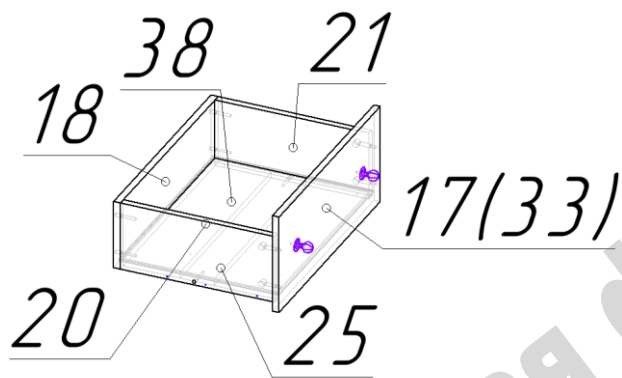
Кровать собирается одинаково при правом / левом расположении. Переворачивается на 180 градусов в вертикальной плоскости деталь 1 (основание спального места), поворачиваются на 180 градусов в горизонтальной плоскости деталь 5 и тумба с ящиками.

- На перегородки 2и 4 установить направляющие роликовые 400 мм саморезами 3,5x16 (первый саморез от лицевого торца во второе отверстие направляющей).
- На нижние торцы деталей 2, 3, 4, 6 и 7 закрепить подпятники пластиковые гвоздями.
- В соответствии со схемой соединить при помощи конфирматов детали 2, 3, 4, 5, 6, 7, 8, 9, 22.
- К детали 1 при помощи конфирматов прикрепить детали 29
- На собранную конструкцию тумб наложить деталь 1 (с закрепленными деталями 29) и закрепить при помощи конфирматов и стяжек эксцентриковых.
- Установить на деталь 1 при помощи шкантов деталь 14, а деталь 16 при помощи конфирматов.
- . Соединить детали ограждения спального места (14, 16, 29) между собой при помощи конфирматов.



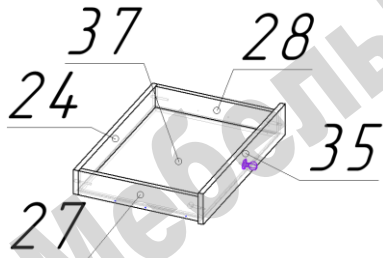
#### Сборка лестницы:

- На нижние торцы деталей 30 и 31 закрепить подпятники пластиковые гвоздями.
- К тетиве 30 присоединить детали 23 и деталь 36 при помощи конфирматов, а детали 26 при помощи шкантов.
- Присоединить тетиву 31 к установленным ранее деталям.
- Прикрепить лестницу к детали 29 при помощи стяжек межсекционных, самостоятельно проделав отверстия 5 мм.

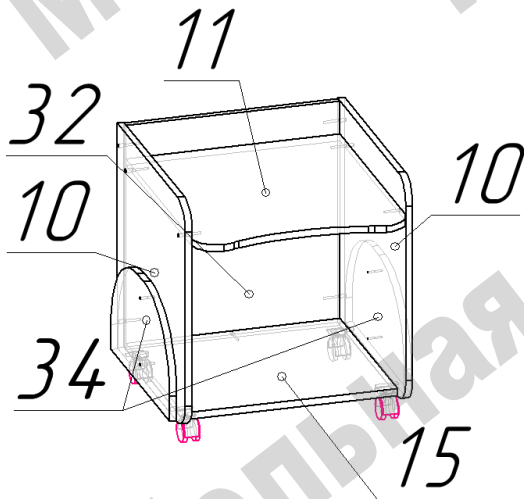


### Сборка больших ящиков:

- Соединить между собой детали 18, 20, 21, 25 на конфирматы.
- В паз установить дно ящика 38.
- Присоединить фасады ящика 17 (33) на эксцентрики стяжки.
- К нижним торцам деталей 20 и 21 присоединить направляющие на саморезы 3,5x16 (ролики направляющих к детали 18).
- Установить ручки.



Малый ящик собирается аналогичным образом.



### Сборка выкатного столика:

- В соответствии со схемой произвести сборку столика (детали 10, 11, 15, 32) при помощи конфирматов.
- При помощи саморезов 4x16 закрепить декоративные накладки 34.
- На нижнюю плоскость дна 15 установить колесные опоры при помощи саморезов 3,5x16.

### Перечень фурнитуры:

	Наименование	Кол-во		Наименование	Кол-во
	Конфирмат 7x50	111		Гвоздь 20 мм	28
	Саморез 3,5x16	69		Петля вкладная	4
	Саморез 4x25	4		Заглушка для конфирмата	54
	Ручка-кнопка	9		Стяжка межсекционная	2
	Винт для ручки М4	9		Шкант 8x30	10
	Шток стяжки эксцентриковой	18		Ключ шестигранный	1
	Эксцентрик 15 мм	18		Направляющие роликовые	4
	Подпятник пластиковый	14		Опора колесная	4