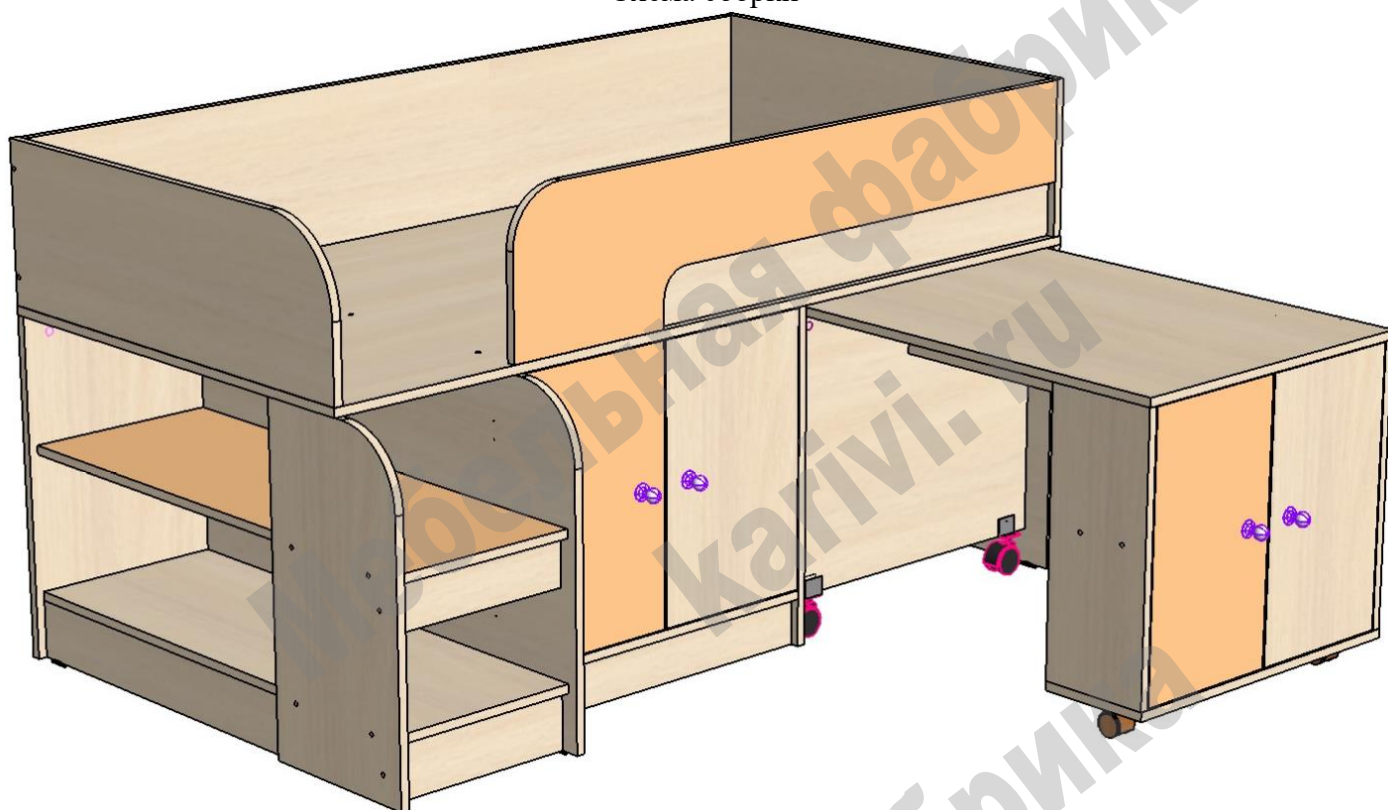
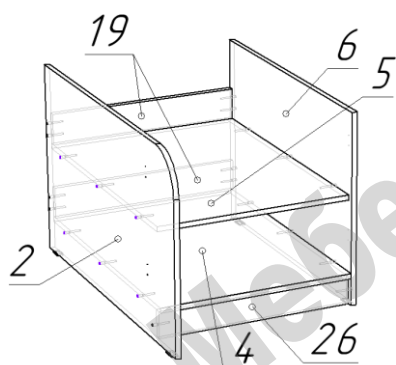


«Астра 9/8» Схема сборки



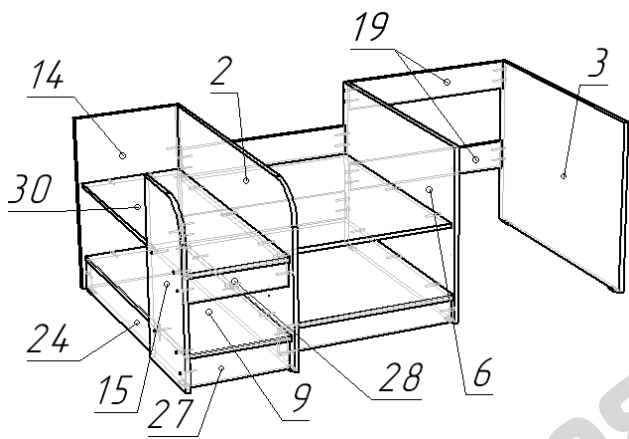
Перечень деталей:

Поз.	Код детали	Длина	Ширина	Толщина	Кол-во	Поз.	Код детали	Длина	Ширина	Толщина	Кол-во
1	00390-001	1634	849	16	1	17	00390-017	976	150	16	1
2	00390-002	990	601	16	1	18	00390-018	499	281	16	1
3	00390-003	849	601	16	1	19	00390-019	612	100	16	4
4	00390-004	848	612	16	1	20	00390-020	602	205	16	1
5	00390-005	832	612	16	1	21	00390-021	503	204	16	1
6	00390-006	848	601	16	1	22	00390-022	503	204	16	1
7	00390-007	827	604	16	1	23	00390-023	570	172	16	1
8	00390-008	1600	283	16	1	24	00390-024	923	101	16	1
9	00390-009	955	344	16	1	25	00390-025	604	128	16	1
10	00390-010	602	514	16	1	26	00390-026	612	85	16	1
11	00390-011	570	503	16	1	27	00390-027	344	101	16	1
12	00390-012	848	284	16	1	28	00390-028	344	85	16	1
13	00390-013	848	284	16	1	29	00390-029	1256	283	16	1
14	00390-014	601	360	16	1	30	00390-030	955	344	16	1
15	00390-015	601	309	16	1	31	00390-031	496	302	16	1
16	00390-016	496	302	16	1	32	00390-032	499	281	16	1



Сборка каркаса:

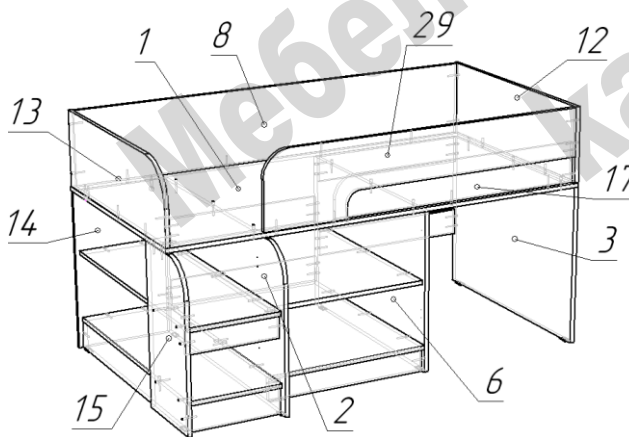
- Сборку возможно выполнять, располагая его горизонтально. Каркас собирается одинаково для левого и правого расположения лестницы. Переворачивается деталь 1. Некоторые детали поворачиваются и меняются местами.
- На нижние торцы деталей 2, 3, 6, 24 установить пластиковые подпятники при помощи гвоздей.
- В зависимости от конфигурации право/лево собрать на конфирматы по схеме детали 2, 4, 5, 6, 19, 26.



- К детали 9 конфирматом по схеме присоединить деталь 24.

- К детали 2 конфирматами по схеме присоединить детали 9, 14, 27, 28, 30, соединив их между собой и с деталью 15.

- Конфирматами связать детали 3 и 6 через детали 19.

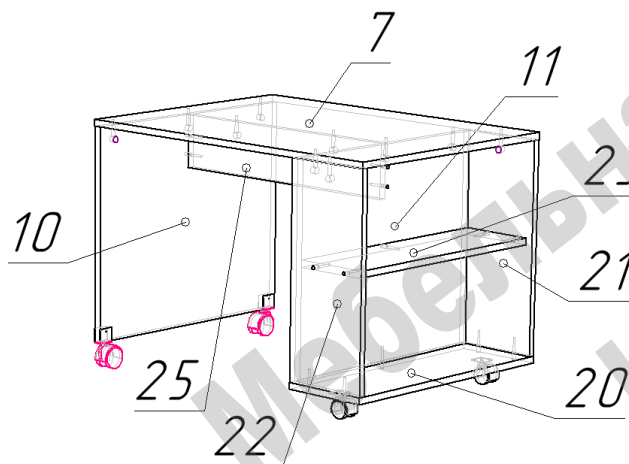


- На собранную конструкцию наложить деталь 1, сместив ее несколько вперед. К детали 1 конфирматами присоединить деталь 8.

- С нижней стороны в деталь 1 вкрутить штоки эксцентриковых стяжек, затем соединить деталь 1 эксцентриковыми стяжками с деталью 14. С деталями 2, 3, 6, 15 деталь 1 соединить конфирматами.

- Деталь 12 соединить с деталью 1 шкантами, а детали 13, 17, 29 конфирматами.

- Связать конфирматами детали обвязки спального места 1 (детали 8, 12, 13, 17, 29).



Сборка выкатного стола:

- Соединить конфирматами по схеме детали 10, 11, 20, 21, 22, 23, 25.

- Наложить и закрепить при помощи стяжек эксцентриковых деталь 7.

- На нижнюю часть детали 20 установить колесные опоры с плоской площадкой, а на деталь 10 – колесные опоры с U-образным крепежом, используя саморезы 3,5*16.

Перечень фурнитуры:

	Наименование	Кол-во		Наименование	Кол-во		Наименование	Кол-во
	Конфирмат 7x50	97		Эксцентрик 15 мм	12		Шкант 8x30	2
	Саморез 3,5x16	44		Подпятник пластиковый	8		Ключ шестигранный	1
	Ручка-кнопка	4		Гвоздь 20 мм	16		Опора колесная	2
	Винт для ручки М4	4		Петля вкладная	8		Опора колесная U	2
	Шток стяжки эксцентриковой	12		Заглушка для конфирмата	42			

Изделия высотой более 100см рекомендуем дополнительно крепить к стене. Метизы для крепления к стене в комплект изделия не входят.

Предприятие-изготовитель оставляет за собой право вносить изменения в конструкцию изделия с целью улучшения технологических свойств мебели.

Производитель не несет ответственности за дефекты, появившиеся в результате несоблюдения покупателем правил транспортировки, сборки, эксплуатации и ухода за мебелью.