

Кровать-чердак «Малыш ЛЮКС»

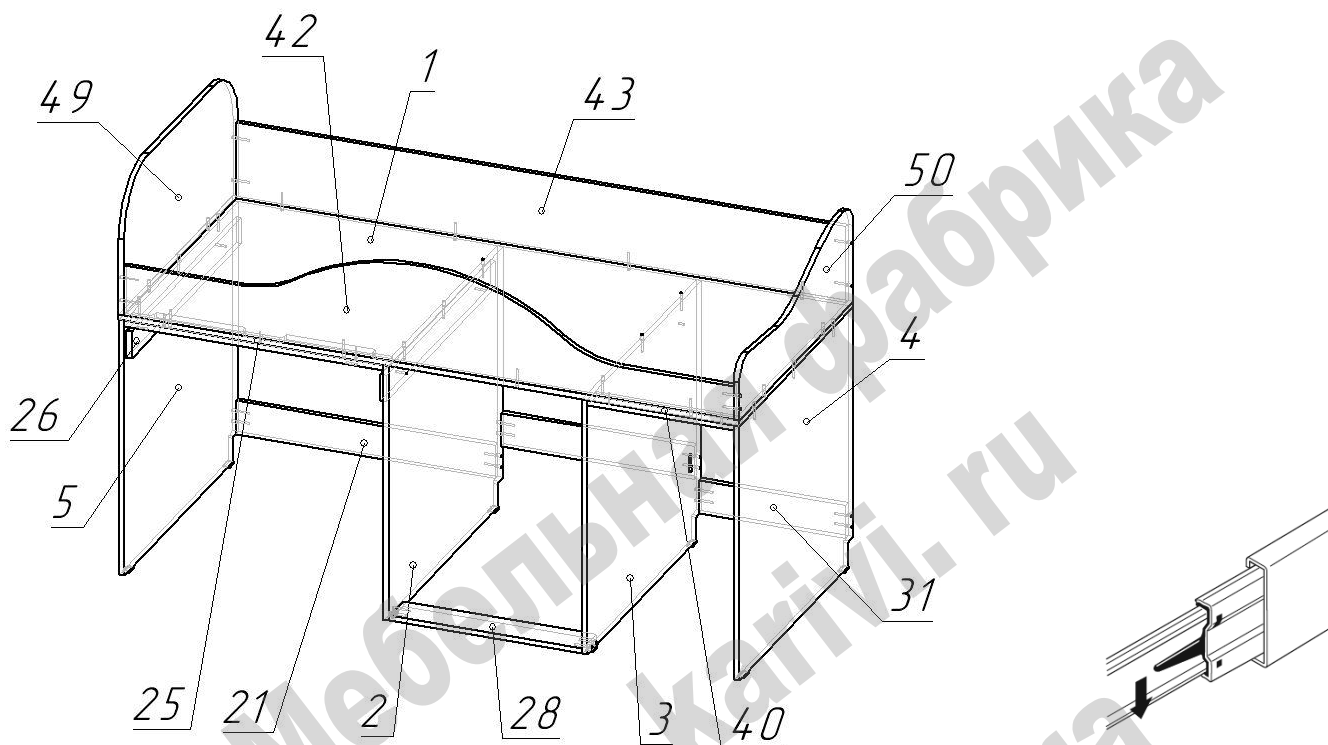
Схема сборки



Перечень деталей:

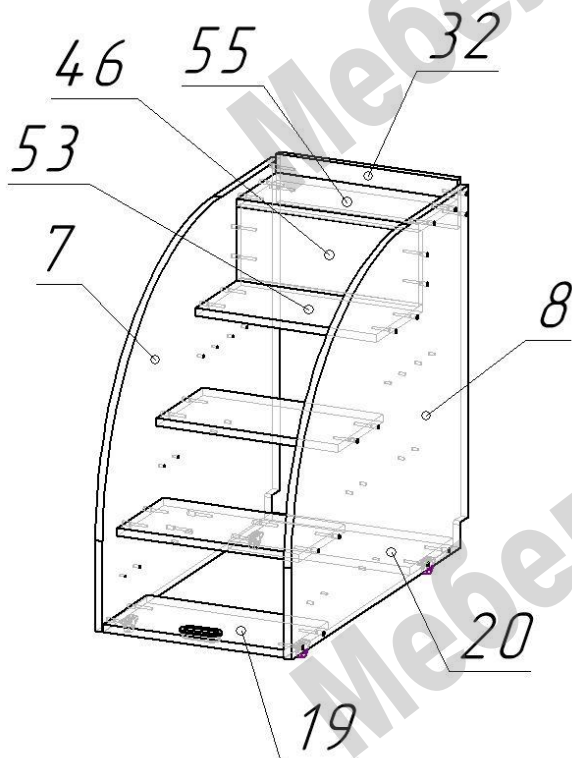
Поз.	Наименование	Длина	Ширина	Толщ.	Кол
1	Дно	1834	834	16	1
2	Боковина	770	832	16	1
3	Боковина	770	832	16	1
4	Боковина	770	832	16	1
5	Боковина	770	832	16	1
6	Столешница	832	765	16	1
7	Боковина	726	810	16	1
8	Боковина	726	810	16	1
9	Основание	712	300	16	1
10	Основание	712	300	16	1
11	Боковина	607	300	16	1
12	Боковина	607	300	16	1
13	Полка	712	226	16	1
14	Деталь ящика	400	370	16	2
15	Деталь ящика	368	369	16	1
16	Дно ящика	368	366	16	1
17	Деталь ящика	368	350	16	1
18	Ширина ящика	545	171	16	3
19	Стяжка	387	200	16	1
20	Стяжка	387	200	16	1
21	Стяжка	766	100	16	1
22	Глубина ящика	434	171	16	3
23	Глубина ящика	434	171	16	3
24	Перемычка	688	100	16	1
25	Упор	766	85	16	1
26	Опора	800	80	16	2
27	Боковина лотка	648	95	16	2
28	Стяжка	570	100	16	2
29	Ширина ящика	545	85	16	1
30	Стяжка	513	85	16	4
31	Стяжка	432	100	16	1
32	Стопор	387	100	16	1

Поз.	Наименование	Длина	Ширина	Толщ.	Кол
33	Глубина ящика	384	100	16	2
34	Глубина ящика	384	100	16	2
35	Глубина ящика	434	85	16	1
36	Глубина ящика	434	85	16	1
37	Ширина ящика	362	100	16	3
38	Глубина ящика	284	100	16	1
39	Глубина ящика	284	100	16	1
40	Стопор	432	60	16	1
41	Стяжка лотка	213	83	16	1
42	Спинка	1800	302	16	1
43	Спинка	1800	230	16	1
44	Фасад	566	372	16	1
45	Фасад ящика	566	210	16	2
46	Ребро	387	151	16	1
47	Фасад ящика	383	151	16	3
48	Фасад лотка	245	70	16	1
49	Спинка	411	834	16	1
50	Спинка	301	834	16	1
51	Фасад	566	372	16	1
52	Фасад ящика	566	210	16	1
53	Ступень	387	210	16	3
54	Фасад	744	100	16	1
55	Ступень верхняя	387	180	16	1
56	Фасад ящика	566	107	16	1
57	Фасад лотка	245	70	16	1
58	Крышка ящика	420	420	16	1
59	Задняя стенка	586	724	3	1
60	Дно ящика	527	448	3	4
61	Дно лотка	660	225	3	1
62	Дно ящика	344	398	3	2
64	Дно ящика	344	298	3	1



Сборка каркаса:

- На нижние торцы деталей 2, 3, 4, 5 установить пластиковые подпятники при помощи гвоздей.
- На перегородки 2 и 3 установить направляющие шариковые 450 мм при помощи евровинтов 6,3x11. Для установки направляющих необходимо их разобрать, нажав на фиксатор. Широкая часть направляющей крепится к боковине тумбы, узкая – к боковине ящика.
- К деталям 2 и 3 присоединить стяжки 28 на конфирматы.
- Определить с какой стороны будет находиться выдвжной стол. Повернуть дно 1 таким образом, чтобы широкий свес был со стороны стола.
- Закрепить дно 1 к деталям 2 и 3 при помощи конфирматов.
- Присоединить боковины 4 и 5 к дну 1 конфирматами.
- Установить стяжки 21 и 31 при помощи конфирматов.
- Установить опоры 26 при помощи стяжек межсекционных.
- Присоединить детали 42 и 43 к дну 1 при помощи конфирматов.
- Присоединить детали 49 и 50 к дну 1 на шканты и к деталям 42 и 43 на конфирматы.
- Установить упоры 25 и 40 при помощи стяжек межсекционных.

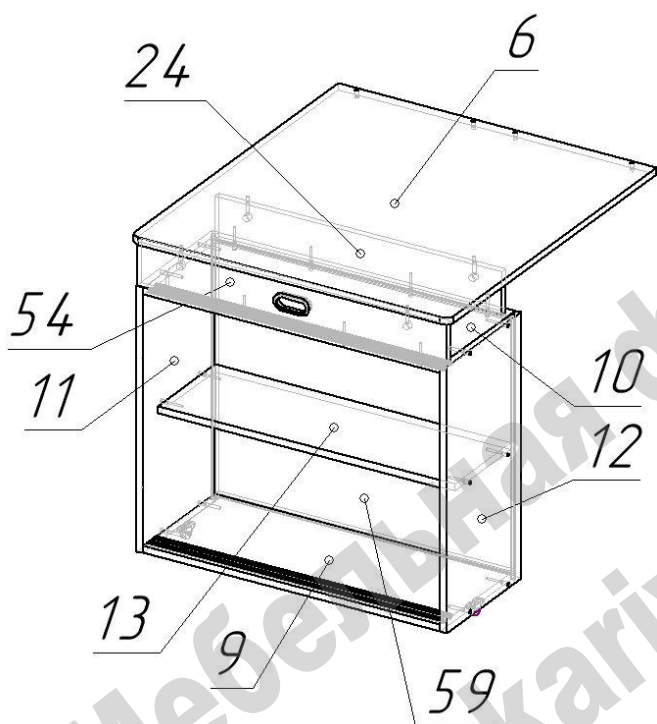


Сборка лестницы:

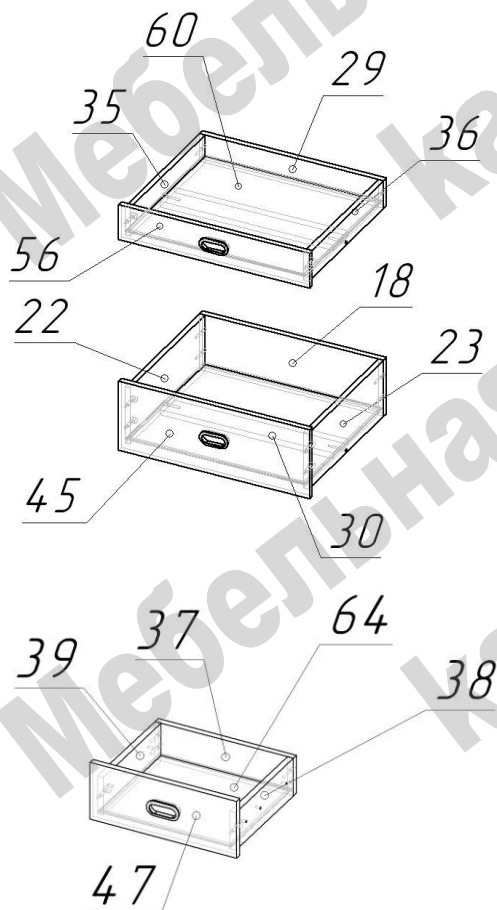
- К боковинам 7 и 8 присоединить направляющие 300мм и 400мм евровинтами 6,3x11.

ОБЯЗАТЕЛЬНО РАЗОБРАТЬ НАПРАВЛЯЮЩИЕ ПЕРЕД СБОРКОЙ ЛЕСТНИЦЫ!

- На нижнюю плоть ступеней 53 закрепить металлические уголки по центру деталей саморезами 3,5x16.
- **ОБЯЗАТЕЛЬНО!!! УСТАНОВИТЬ МЕТАЛЛИЧЕСКИЕ УГОЛКИ!**
- К боковине 7 присоединить детали 19, 20, 32, 46, 53, 55 на конфирматы.
- Присоединить боковину 8 к установленным ранее деталям.
- К стяжкам 19 и 20 присоединить ролики прямоходные саморезами 3,5x16.



Регулировка фасадов. Видео инструкция.



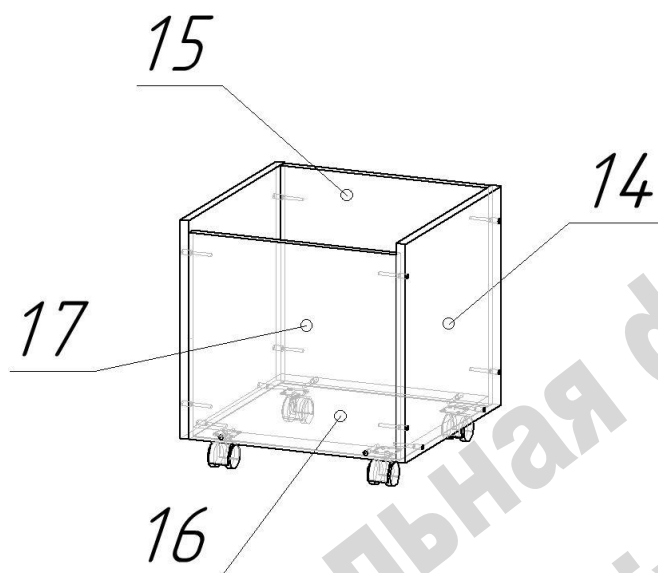
Сборка стола:

- К основанию 9 присоединить детали 11 и 12 на конфирматы.
- Присоединить полку 13 на конфирматы.
- В паз установить заднюю стенку 59.
- Присоединить основание 10 на конфирматы.
- Присоединить детали 24 и 54 к основанию 10 на конфирматы.
- Присоединить столешницу 6 к деталям 24 и 54 эксцентриковыми стяжками.
- К основанию 9 закрепить ролики прямоходные саморезами 3,5x16.
- Установить стол в каркас так, чтобы столешница 8 находилась на опорах 26.
- Установить 4 шканта в отверстия столешницы так, чтобы они были стопорами при выдвигении стола.
- Установить и настроить раздвижные фасад. Для установки фасадов установить ролики с регулировкой на нижний торец фасада, а на верхний торец установить направляющие ползуны. Задвинуть язычки ползунов в режим монтажа, установить фасад на нижние ролики в пазы профилей, выдвинуть верхние направляющие ползуны. Отрегулировать фасады нижними роликами.

Сборка ящиков (на примере большого ящика):

- Соединить между собой детали 18, 22 и 23 на конфирматы.
- В паз установить дно ящика 60.
- Присоединить стяжку 30 к деталям 22 и 23 на конфирматы.
- Присоединить фасад ящика 45 на эксцентриковые стяжки.
- Установить направляющие на боковины ящиков при помощи евроинтов 6,3x11.

Ящики лестницы и ящик стола выдвигного собираются аналогичным образом.



Сборка ящика для игрушек:

- К дну ящика 16 присоединить детали 14, 15, 17 на конфирматы.
- Соединить детали 14, 15, 17 между собой конфирматами.
- На нижнюю плоскость дна 16 установить роликовые опоры при помощи саморезов 3,5x16.
- Установить крышку ящика на петли вкладные при помощи саморезов 3,5x16.

Перечень фурнитуры:

Изображение	Наименование	Назначение	Кол-во	Изображение	Наименование	Назначение	Кол-во
	Конфирмат 7x50		148		Петли вкладной двери		2
	Саморез 3,5x16	для крепления роликовых направляющих	76		Направляющие 300мм		1
	Заглушка для конфирмата		70		Направляющие 400мм		2
	Шкант 8x30		8		Направляющие 450мм		4
	Шток стяжки эксцентриковой		28		Евровинт 6,3x11		96
	Эксцентрик 15 мм		28		Ролик прямоходный		6
	Уголок металлический	для крепления ступеней	6		Роликовая опора		4
	Подпятник пластиковый		8		Стяжка межсекционная		11
	Верхний ползунок	Раздвижные двери	4		Гвоздь 20 мм	для крепления подпятников	16
	Нижний ролик	Раздвижные двери	4		Ключ шестигранный		1