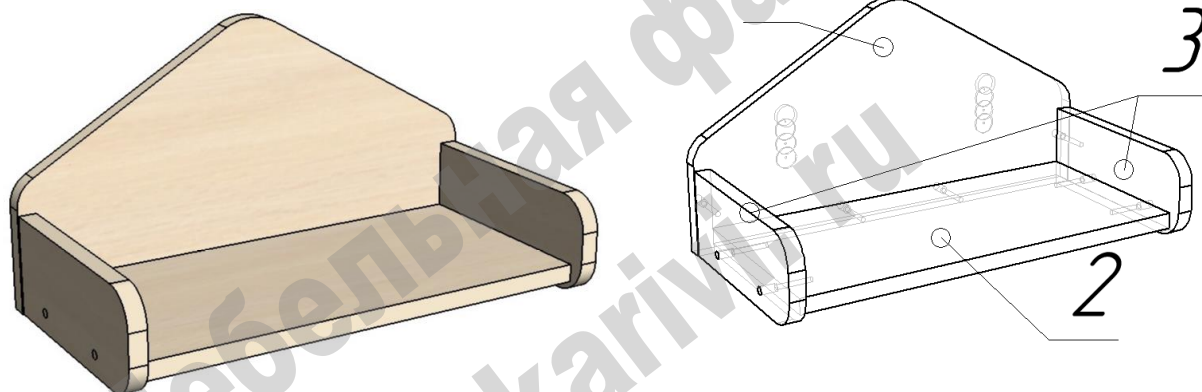


Полка ДС 6

СХЕМА СБОРКИ



Сборка полки:

- Произвести сборку полки по схеме при помощи конфирматов.
- Закрепить с обратной стороны детали 1 скрытые подвесы при помощи саморезов.

Перечень деталей

Поз.	Код детали	Длина	Ширина	Толщина	Кол-во
1	00213-001	452	234	16	1
2	00213-002	418	200	16	1
3	00213-003	214	88	16	2

Перечень фурнитуры

	Наименование	Кол-во
	Конфирмат 7x50	8
	Саморез 3,5x16	4
	Заглушка для конфирмата	4
	Ключ шестигранный	1
	Подвес скрытый	2