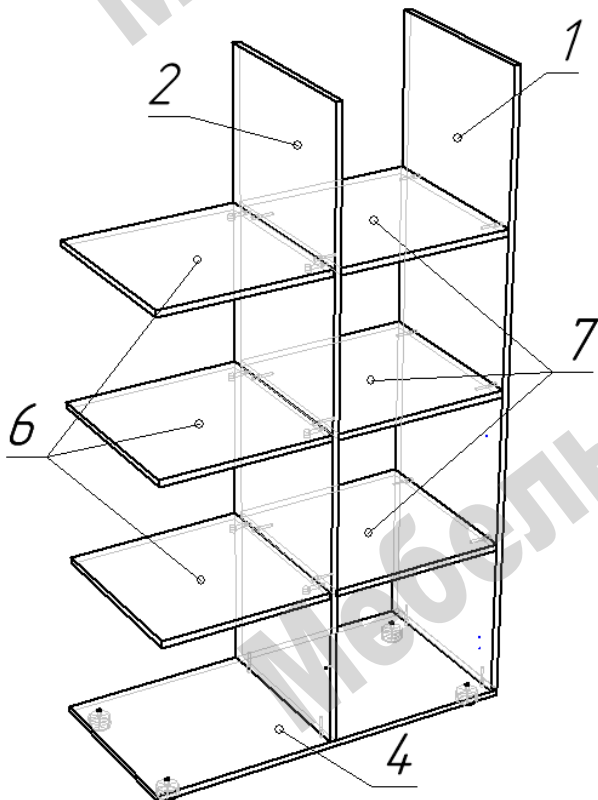
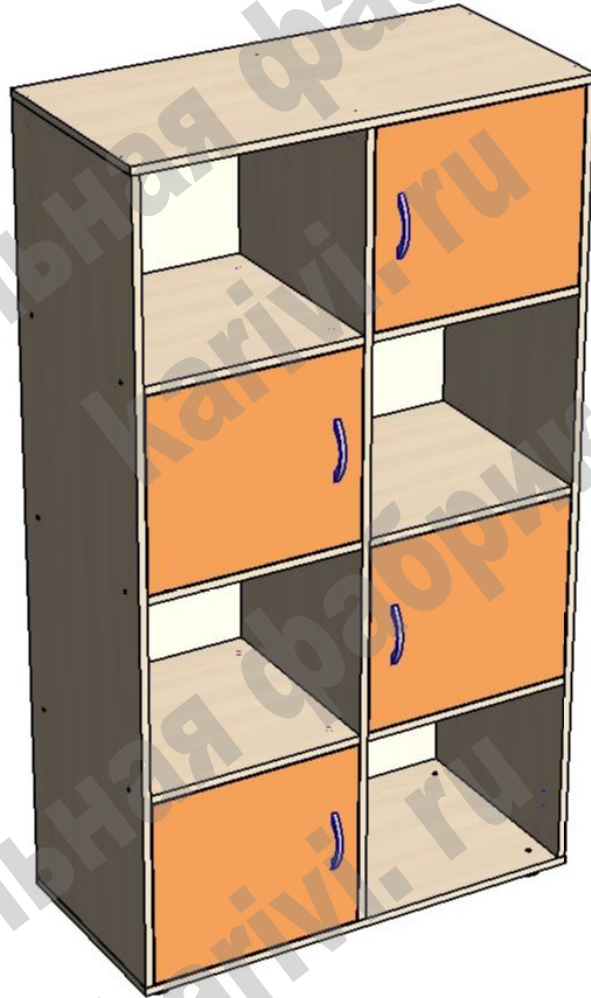


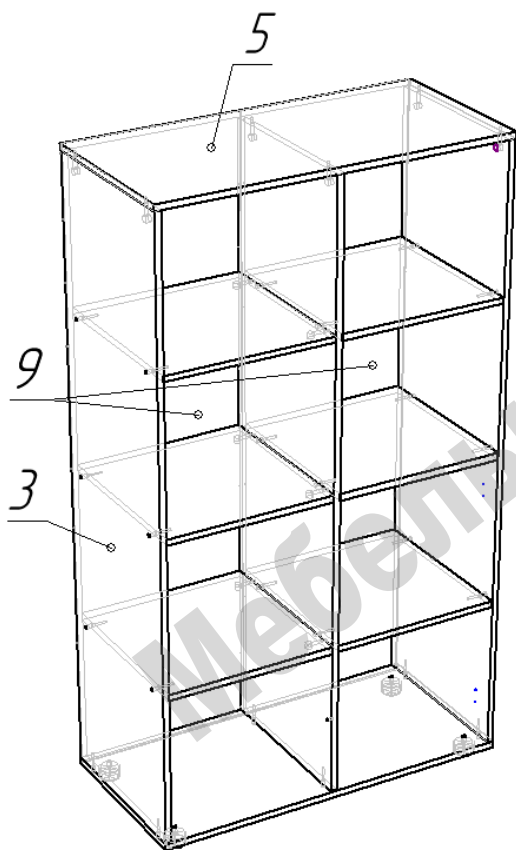
## СХЕМА СБОРКИ

### Тумба Дельта 7.03



#### Сборка тумбы:

- Сборку производить в лежачем положении.
- Присоединить к детали 4 детали опоры регулируемые.
- Соединить детали 1, 2, 4, 7 по схеме при помощи конфирматов.
- Присоединить детали 6 при помощи стяжек эксцентриковых.



- Присоединить к собранной конструкции деталь 3 при помощи конфирматов, а деталь 5 при помощи стяжек эксцентриковых.

- Закрепить стенки задние 9 при помощи гвоздей.

- Перевести сборку в вертикальное положение.

- Навесить фасады.

- Прикрепить ручки мебельные.

### Перечень деталей

Поз.	Код детали	Длина	Ширина	Толщина	Кол-во
1	00109-001	1528	428	16	1
2	00109-002	1528	428	16	1
3	00109-003	1528	428	16	1
4	00109-004	892	429	16	1
5	00109-005	892	429	16	1
6	00109-006	421	428	16	3
7	00109-007	421	428	16	3
8	00109-008	366	417	16	4
9	00109-009	1556	443	3	2

### Перечень фурнитуры

	Наименование	Кол-во		Наименование	Кол-во
	Конфирмат 7x50	24		Петля накладная	8
	Саморез 3,5x16	36		Ключ шестигранный	1
	Винт для ручки М4	8		Полкодержатель	4
	Шток стяжки эксцентриковой	12		Опора регулируемая	4
	Эксцентрик 15 мм	12		Ручка скоба м.ц. 96	4
	Гвоздь 20 мм	56		Заглушка для конфирмата	24