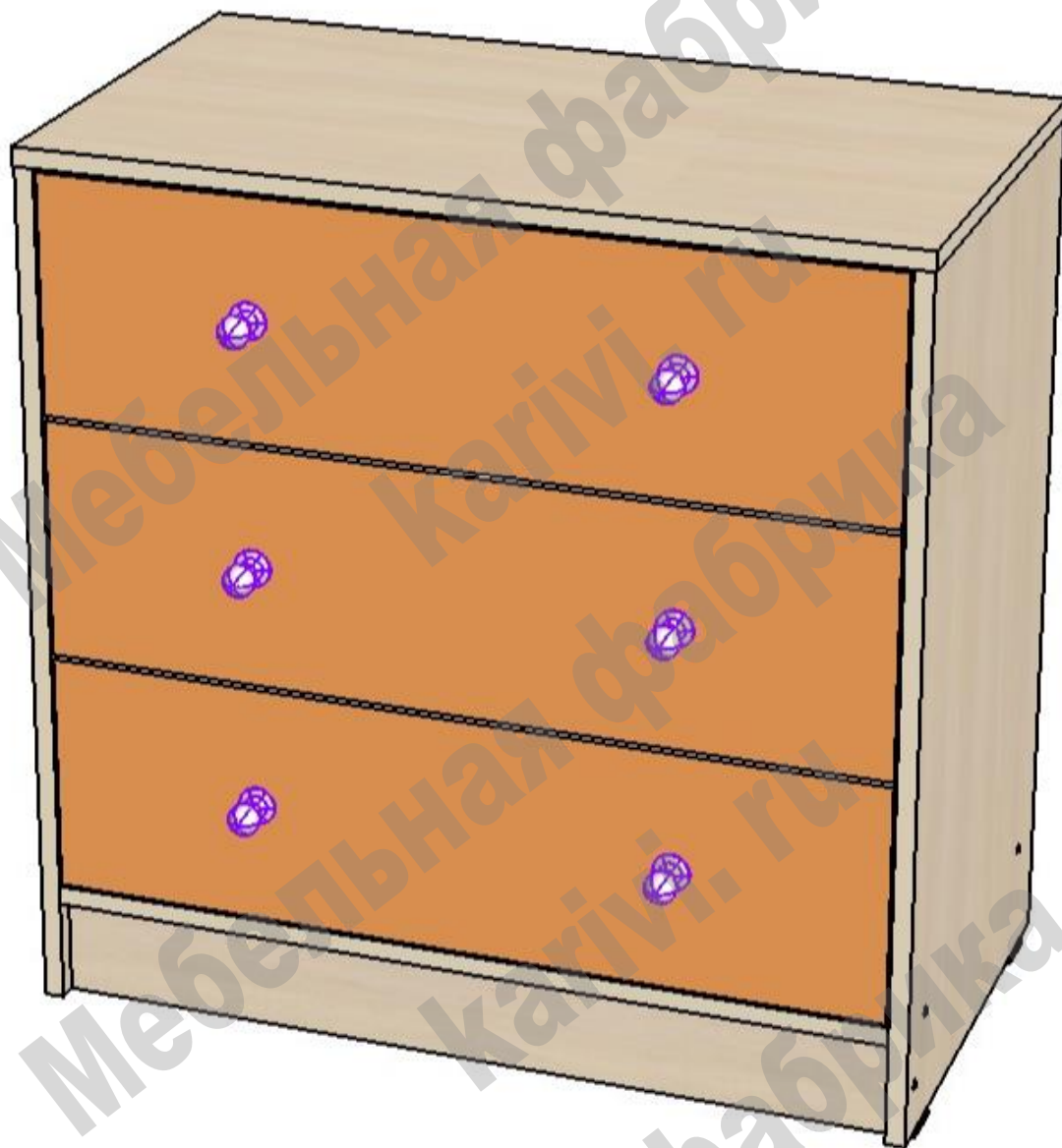


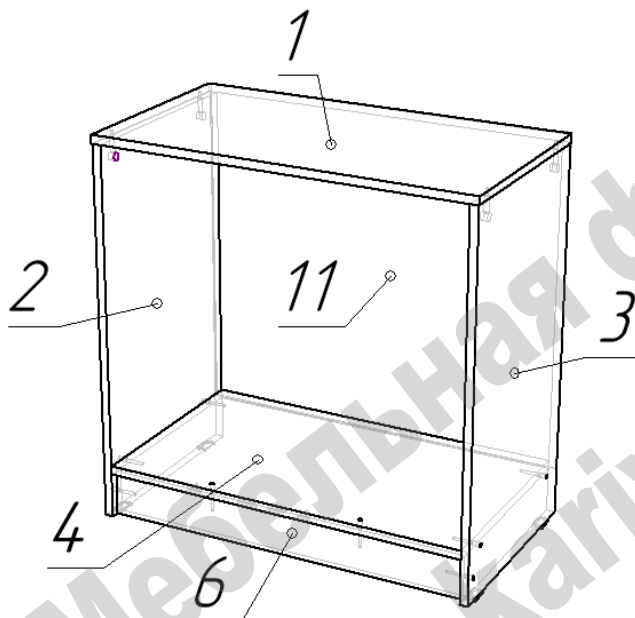
Комод Астра

Схема сборки



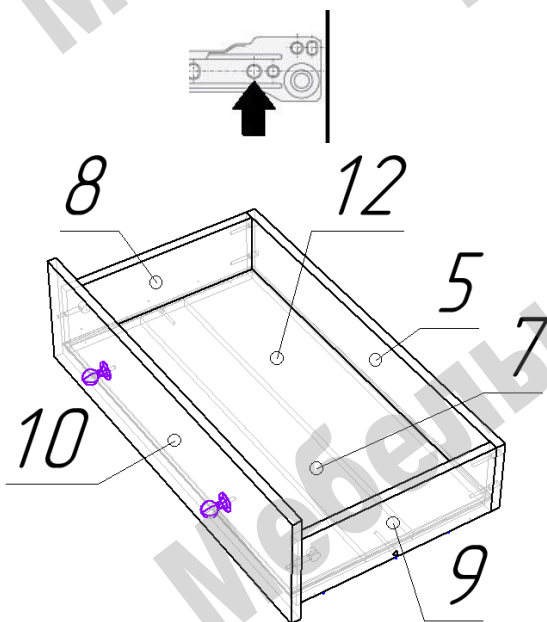
Перечень деталей:

Поз.	Код детали	Длина	Ширина	Толщина	Кол-во	Поз.	Код детали	Длина	Ширина	Толщина	Кол-во
1	00253-001	732	401	16	1	7	00253-007	641	85	16	3
2	00253-002	714	400	16	1	8	00253-008	350	130	16	3
3	00253-003	714	400	16	1	9	00253-009	350	130	16	3
4	00253-004	698	400	16	1	10	00253-010	694	200	16	3
5	00253-005	673	130	16	3	11	00253-011	641	726	3	1
6	00253-006	698	85	16	1	12	00253-012	655	364	3	3



Сборка комода:

- Установить на нижние торцы деталей 2 и 3 пластиковые подпятники при помощи гвоздей.
- Установить на деталях 2 и 3 роликовые направляющие при помощи саморезов 3,5х16. Стрелка указывает положение первого самореза.
- Собрать на конфирматы по схеме детали 2, 3, 4, 6.
- Присоединить при помощи стяжек эксцентриковых столешницу 1.
- Установить и закрепить гвоздями заднюю стенку 11.



Сборка ящика.

- Соединить между собой детали 5, 7, 8, 9 при помощи конфирматов.
- В пазы вставить дно ящика 12.
- Присоединить фасад 10 при помощи стяжек эксцентриковых.
- На нижние торцы боковин ящика установить направляющие роликовые при помощи саморезов 3,5х16 (ролики направить к задней стенке ящика).
- Установить ручки.
- Установить ящик в тумбу комода.

Перечень фурнитуры:

	Наименование	Кол-во		Наименование	Кол-во
	Конфирмат 7x50	26		Подпятник пластиковый	4
	Саморез 3,5х16	30		Гвоздь 20 мм	28
	Ручка-кнопка	6		Заглушка для конфирмата	12
	Винт для ручки М4	6		Ключ шестигранный	1
	Шток стяжки эксцентриковой	10		Направляющие роликовые	3
	Эксцентрик 15 мм	10			