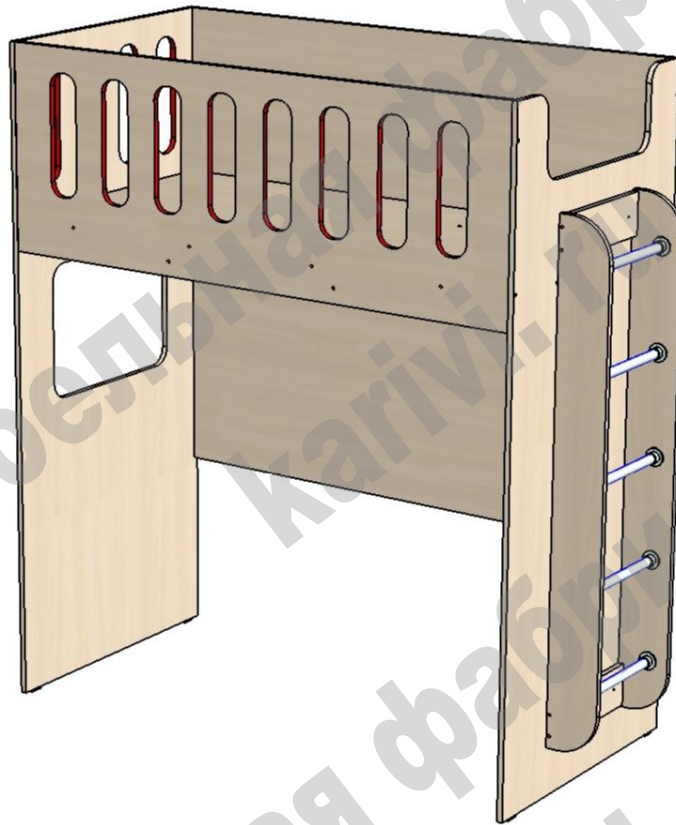


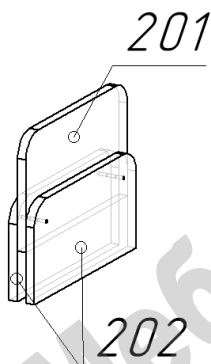
Кровать «ДС - 27» 80*180

Схема сборки



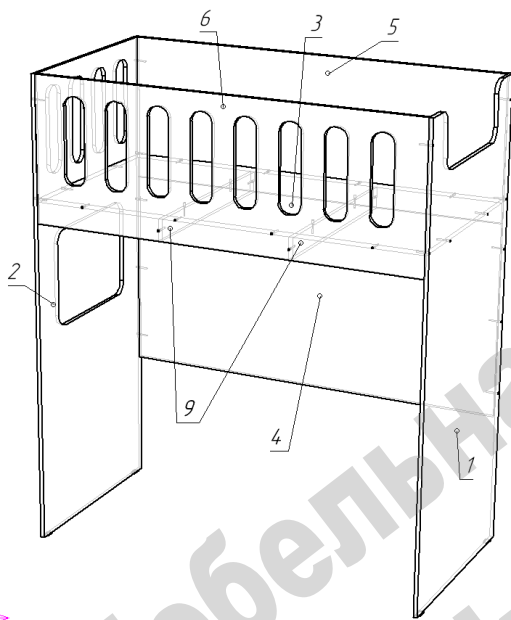
Перечень деталей:

Поз.	Код детали	Длина	Ширина	Толщина	Кол-во
1	00280-001	1914	836	16	1
2	00280-002	1914	836	16	1
3	00280-003	1800	802	16	1
4	00280-004	1800	800	16	1
5	00280-005	1800	594	16	1
6	00280-006	1800	594	16	1
7	00280-007	1454	150	16	1
8	00280-008	1454	150	16	1
9	00280-009	802	85	16	2
10	00280-010	368	120	16	2
11	00280-011	364	25	25	5



В случае приобретения в комплекте мебели ограничителя ДС 7, его сборка производится следующим образом:

- Совместить отверстия и соединить детали при помощи стяжек межсекционных с удлиненными винтами, которые идут в комплекте с ограничителем.



Сборка производится одинаково для правого / левого расположения.

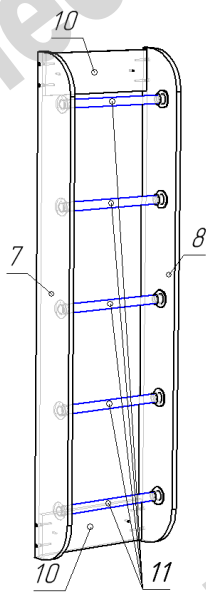
- Сборка кровати возможна в положении лежа.

- На нижние торцы деталей 1 и 2 установить пластиковые подпятники при помощи гвоздей.

- Соединить детали 1, 2, 3, 4, 5, 9 по схеме при помощи конфирматов.

- Перевести сборку в вертикальное положение.

- Установить и закрепить конфирматами деталь 6.



Сборка лестницы:

- На боковины 7 и 8 прикрепить фланцы труб при помощи саморезов 3,5x16.

- К детали 7 прикрепить детали 10 при помощи конфирматов.

- Во фланцы на детали 7 вставить трубы.

- На собранную конструкцию наложить деталь 8, прикрепив ее к деталям 10 при помощи конфирматов.

- Закрепить трубы во фланцах при помощи мини шестигранного ключа.

- После общей сборки прикрепить лестницу к боку 1 при помощи стяжек межсекционных, самостоятельно просверлив в нужных местах отверстия ф 5мм.

Перечень фурнитуры:

	Наименование	Кол-во		Наименование	Кол-во
	Конфирмат 7x50	42		Заглушка для конфирмата	32
	Саморез 3,5x16	30		Стяжка межсекционная	4
	Подпятник пластиковый	4		Ключ шестигранный	1
	Гвоздь 20 мм	8		Фланец	10

Изделия высотой более 100см рекомендуем дополнительно крепить к стене. Метизы для крепления к стене в комплект изделия не входят.

Предприятие-изготовитель оставляет за собой право вносить изменения в конструкцию изделия с целью улучшения технологических свойств мебели.

Производитель не несет ответственности за дефекты, появившиеся в результате несоблюдения покупателем правил транспортировки, сборки, эксплуатации и ухода за мебелью.