

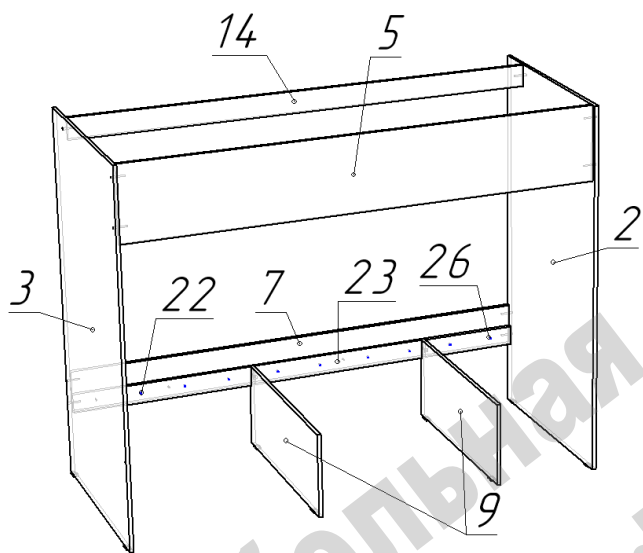
Кровать чердак «Дуэт 14» с металлической лестницей

Схема сборки



Перечень деталей:

Поз.	Код детали	Длина	Ширина	Толщина	Кол-во	Поз.	Код детали	Длина	Ширина	Толщина	Кол-во
1	00173-001	1934	834	16	1	18	00173-018	750	168	16	1
2	00173-002	1516	834	16	1	19	00173-019	750	168	16	1
3	00173-003	1516	834	16	1	20	00173-020	834	101	16	1
4	00173-004	1900	600	16	1	21	00173-021	348	206	16	1
5	00173-005	1900	308	16	1	22	00173-022	742	80	16	2
6	00173-006	742	698	16	2	23	00173-023	734	80	16	2
7	00173-007	1900	170	16	1	24	00173-024	368	150	16	1
8	00173-008	834	384	16	1	25	00173-025	368	116	16	1
9	00173-009	341	800	16	2	26	00173-026	392	80	16	2
10	00173-010	1352	198	16	1	27	00173-027	1900	324	16	1
11	00173-011	1352	198	16	1	28	00173-028	1900	324	16	1
12	00173-012	742	348	16	1	29	00173-029	746	246	16	2
13	00173-013	800	300	16	2	30	00173-030	396	246	16	1
14	00173-014	1900	90	16	1	31	00173-031	797	100	16	6
15	00173-015	758	206	16	3	32	00173-032	364	25	25	5
16	00173-016	758	206	16	3	33	00173-033	288	25	25	2
17	00173-017	698	206	16	2						



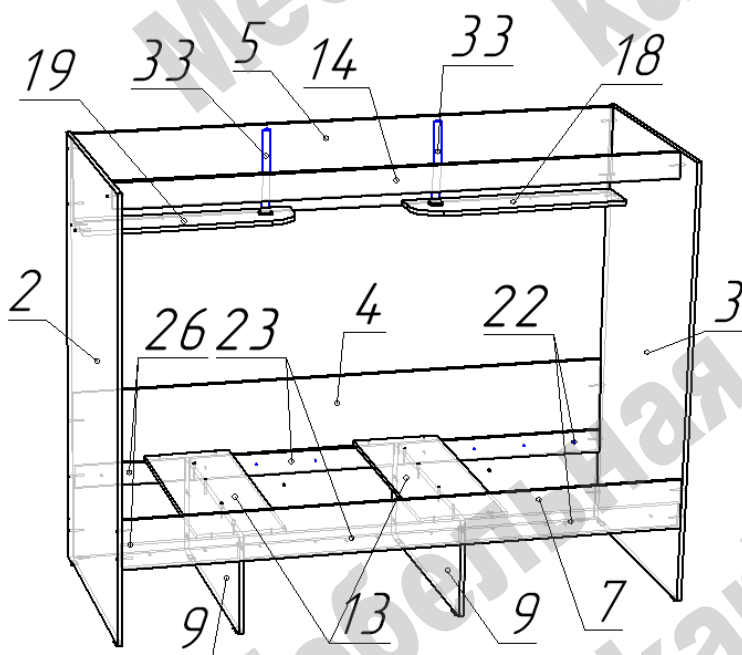
Правый / левый вариант сборки кровати производится одинаково.

В зависимости от варианта переворачиваются на 180 градусов детали 23, 26. Детали 22 и 26 меняются местами.

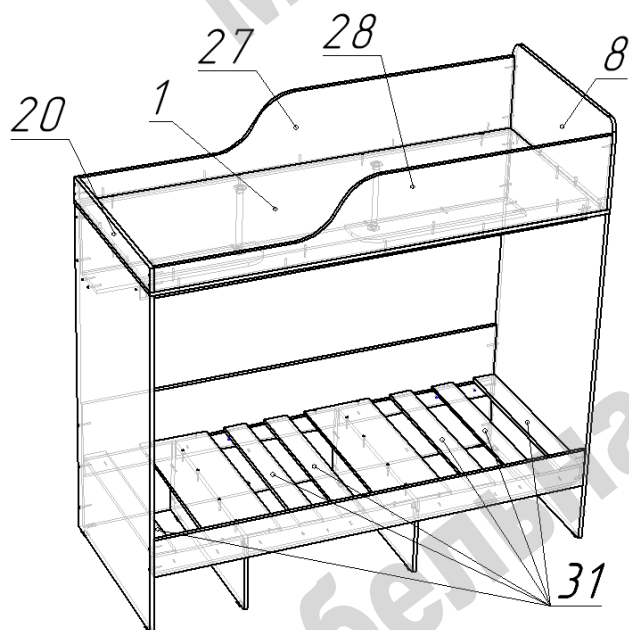
Переворачивается в вертикальной плоскости на 180 градусов деталь 1, а детали 27, 28 переворачиваются на 180 градусов в горизонтальной плоскости. Меняются местами детали 8 и 20.

Сборка кровати:

- На нижние торцы деталей 2, 3, 4, 9 установить пластиковые подпятники при помощи гвоздей.
- Соединить детали 2, 3, 5, 7, 14 по схеме при помощи конфирматов.
- В зависимости от варианта сборки прикрепить к детали 7 детали 22, 23, 26 при помощи саморезов 4x16.
- К детали 7 при помощи стяжек эксцентриковых прикрепить детали 9.



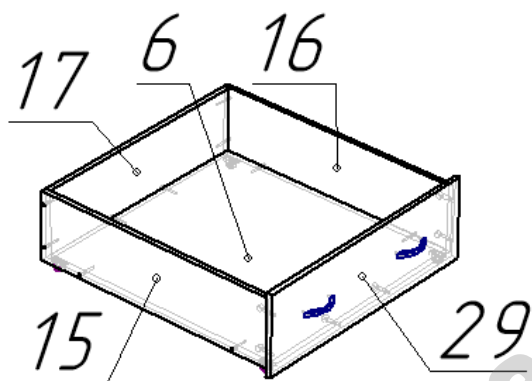
- При помощи конфирматов закрепить деталь 4 по схеме.
- К детали 4 прикрепить детали 22, 23, 26 при помощи саморезов 4x16.
- По схеме наложить детали 13 и прикрепить их к деталям 9 при помощи конфирматов, а к деталям 22, 23, 26 при помощи саморезов 4x16.
- Закрепить по схеме полки 18 и 19 при помощи конфирматов.



- На собранную конструкцию наложить деталь 1 и закрепить при помощи конфирматов.
- В зависимости от варианта закрепить на основании спального места 1 борта 27 и 28 при помощи конфирматов, а спинки 8 и 20 при помощи шкантов.
- Связать детали ограждения спального места (8, 20, 27, 28) между собой по схеме при помощи конфирматов.
- Через фланцы установить мебельные трубы 33 при помощи саморезов 3,5x16, закрепив трубы микровинтами.

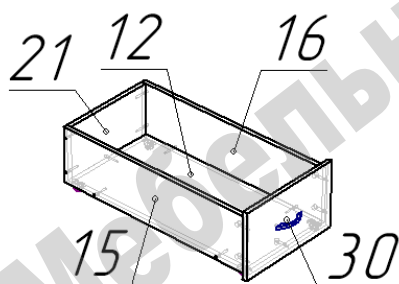
- Разложить деревянные ламели 31.

Ламели саморезами не крепить

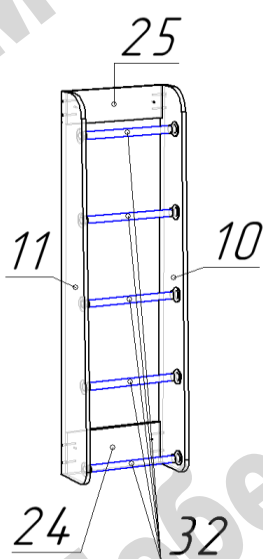


Сборка ящика выкатного:

- Соединить детали 6, 15, 16, 17 по схеме при помощи конфирматов.
- Присоединить фасад 29 при помощи стяжек эксцентриковых.
- Закрепить на деталях 6 ролики прямоходные по схеме при помощи саморезов 3,5x16.
- Установить ручки.



Малый выкатной ящик собирается аналогичным образом



Сборка лестницы:

- Установить фланцы для труб на детали 10 и 11 при помощи саморезов 3,5x16.
- Присоединить детали 24, 25 к детали 10 при помощи конфирматов.
- Вставить трубы 32 во фланцы на детали 10.
- Зеркально присоединить деталь 11.
- Зафиксировать трубы во фланцах при помощи микровинтов.
- Закрепить конструкцию лестницы на деталях 7 и 28 при помощи стяжек межсекционных в соответствии с вариантом сборки, для чего просверлить в нужных местах отверстия Φ 5 мм.

Перечень фурнитуры:

	Наименование	Кол-во		Наименование	Кол-во
	Конфирмат 7x50	133		Заглушка для конфирмата	92
	Саморез 3,5x16	66		Ролик прямоходный	12
	Саморез 4x25	28		Стяжка межсекционная	4
	Винт для ручки М4	10		Шкант 8x30	4
	Шток стяжки эксцентриковой	19		Ключ шестигранный	1
	Эксцентрик 15 мм	19		Фланец	14
	Подпятник пластиковый	10		Ручка скоба	5
	Гвоздь 20 мм	20			