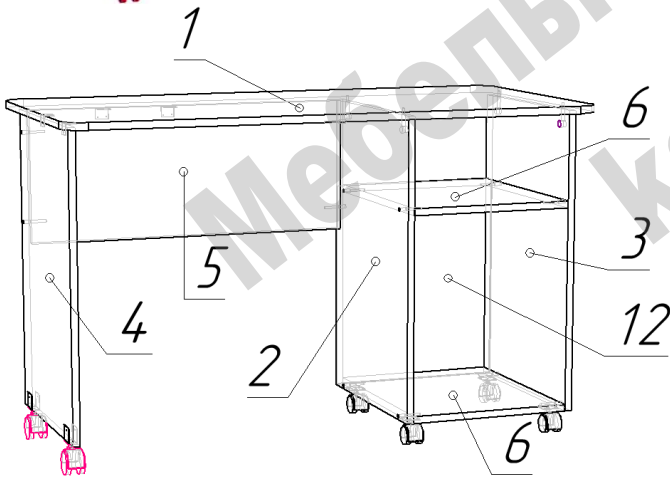


СХЕМА СБОРКИ Стола письменного Л - 03



Сборка стола:

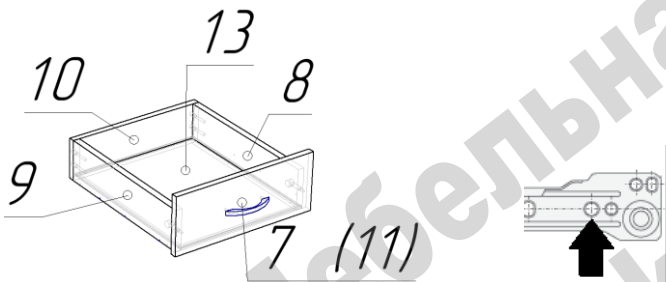
- На боковинах 2 и 3 установить направляющие для ящиков при помощи саморезов 3,5x16. На рисунке стрелкой указано отверстие в направляющей для установки первого самореза.
- Присоединить к боковинам 2 и 3 горизонты 6 при помощи конфирматов.
- Установить на деталь 2 и основание 6 колесные опоры.
- Присоединить к царге 5 боковину 2 и тумбу при помощи конфирматов.
- Закрепить при помощи гвоздей заднюю стенку 12.



Установить столешницу 1 при помощи металлических уголков и саморезов 3,5x16. К тумбе закрепить столешницу стяжками эксцентриковыми.

Сборка ящиков:

- Соединить между собой детали 8, 9, 10 при помощи конфирматов.
- В паз установить дно ящика 13.
- Установить фасад ящика 7 (11) при помощи стяжек эксцентриковых.
- К нижним торцам боковин ящика саморезами 3,5x16 закрепить направляющие роликами к задней стенке ящика.
- Установить ручку на фасад ящика.



Перечень деталей

Поз.	Код детали	Длина	Ширина	Толщина	Кол-во
1	00100-001	1200	600	16	1
2	00100-002	679	446	16	1
3	00100-003	679	446	16	1
4	00100-004	668	446	16	1
5	00100-005	736	300	16	1
6	00100-006	368	446	16	2
7	00100-007	364	144	16	1
8	00100-008	384	100	16	3
9	00100-009	384	100	16	3
10	00100-010	343	100	16	3
11	00100-011	364	144	16	2
12	00100-012	474	396	3	1
13	00100-013	325	398	3	3

Перечень фурнитуры

Наименование	Кол-во	Наименование	Кол-во
Конфирмат 7x50	24	Ключ шестигранный	1
Саморез 3,5x16	66	Направляющие роликовые	3
Винт для ручки М4	6	Опора колесная	4
Шток стяжки эксцентриковой	10	Опора колесная U	2
Эксцентрик 15 мм	10	Уголок мебельный	4
Гвоздь 20 мм	14	Ручка knob м.ц. 96	3
Заглушка для конфирмата	15		