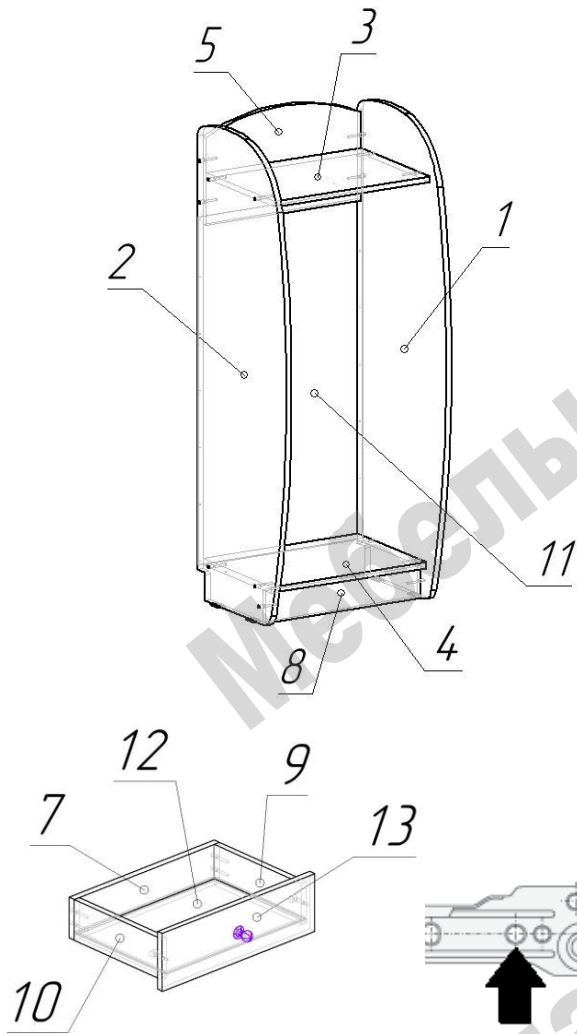


## СХЕМА СБОРКИ Комод Высокий



**Перечень деталей**

Поз.	Наименование	Длина	Ширина	Толщ.	Кол.
1	Боковина	1269	430	16	1
2	Боковина	1269	430	16	1
3	Основание	468	334	16	1
4	Основание	468	332	16	1
5	Ребро	468	284	16	1
6	Фасад ящика	464	142	16	3
7	Задняя панель ящика	443	100	16	7
8	Цоколь	468	85	16	1
9	Боковина ящика правая	284	100	16	7
10	Боковина ящика левая	284	100	16	7
11	Задняя стенка	918	496	3	1
12	Дно ящика	425	298	3	7
13	Фасад ящика	464	142	16	4

### Сборка каркаса:

- Сборку выполнять в горизонтальном положении.
- К боковинам 1 и 2 на нижние торцы прикрепить подпятники пластиковые гвоздями.
- На боковинах 1 и 2 установить направляющие для ящиков при помощи саморезов 3,5x16. На картинке стрелкой указано отверстие в направляющей под первый саморез от переднего торца боковины.
- Присоединить к боковинам 1 и 2 детали 3, 4, 5, 8 при помощи конфирматов.
- Закрепить при помощи гвоздей заднюю стенку 11.

### Сборка ящиков:

- Соединить между собой детали 7, 9, 10 при помощи конфирматов.
- В паз установить дно ящика 12.
- Установить фасад ящика 13 при помощи стяжек эксцентриковых.
- К нижним торцам боковин ящика закрепить направляющие саморезами 3,5x16 (ролики направить к задней панели ящика).
- Установить ручки на фасад ящика.

**Перечень фурнитуры**

	Наименование	Кол-во
	Конфирмат 7x50	42
	Саморез 3,5x16	70
	Ручка-кнопка	7
	Винт для ручки M4	7
	Гвоздь 20 мм	26
	Шток стяжки эксцентриковой	26
	Эксцентрик 15 мм	26
	Подпятник пластиковый	4
	Направляющие 300мм	7
	Заглушка для конфирмата	28
	Ключ шестигранный	1