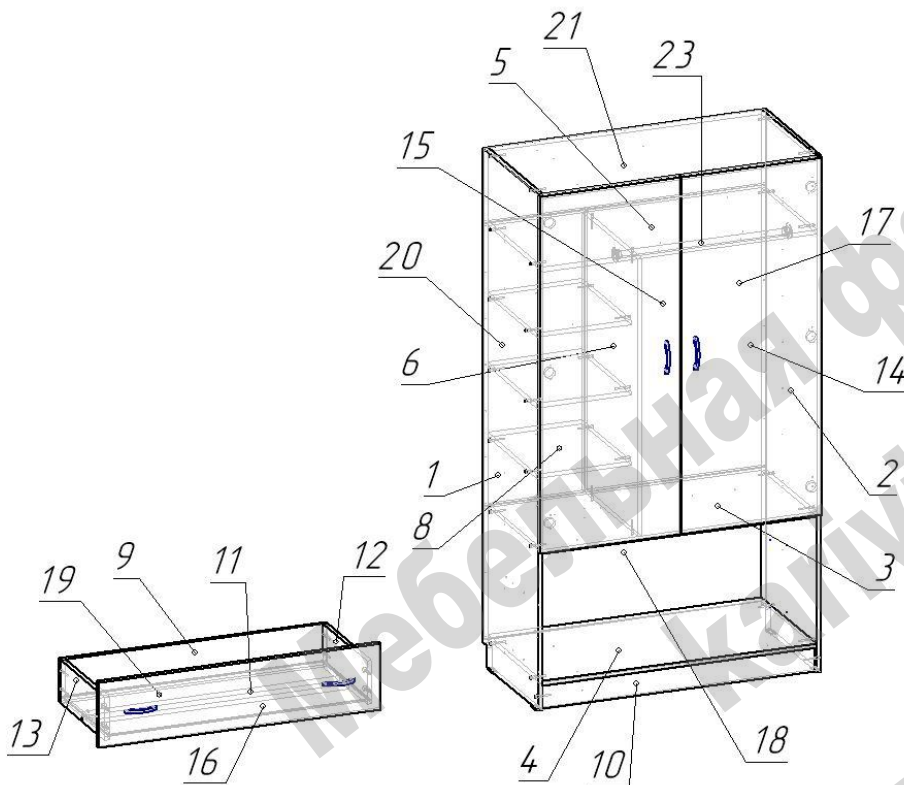


СХЕМА СБОРКИ ШКАФ 2-створчатый



Сборка каркаса:

- Сборку выполнять в горизонтальном положении.
- К боковинам 1 и 2 на нижние торцы прикрепить подпятники пластиковые гвоздями.
- На боковинах 1 и 2 установить направляющие для ящиков при помощи саморезов 3,5x16.
- Присоединить к боковинам 1 и 2 основания 3, 4, 5 при помощи конфирматов (основания 4 в кол-ве 2 шт.) Присоединить цоколь 10.
- Установить перегородку 6 на конфирматы.
- Установить полки 8.
- Закрепить при помощи гвоздей задние стенки 17, 18, 20, 21.
- Установить штангу 23 с фланцами при помощи саморезами 3,5x16.
- Установить фасады 14 и 15.
- Установить ручки на фасады.

Сборка ящиков:

- Соединить между собой детали 9, 12, 13 при помощи конфирматов.
- Установить стяжку 11 на конфирматы.
- В паз установить дно ящика 19.
- Установить фасад ящика 16 при помощи стяжек эксцентриковых.
- Установить ручки на фасад ящика.

Перечень деталей

№	Наименование	Длина	Ширина	Толщ.	Кол-во
1	Боковина	1800	480	16	1
2	Боковина	1800	480	16	1
3	Основание	968	480	16	1
4	Основание	968	480	16	2
5	Основание	968	480	16	1
6	Перегородка	968	480	16	1
7	Фасад ящика	996	230	16	1
8	Полка	334	430	16	3
9	Ширина ящика	943	150	16	2
10	Цоколь	968	85	16	1
11	Стяжка	911	85	16	2
12	Бок ящика прав	384	150	16	2
13	Бок ящика лев	384	150	16	2
14	Фасад	1246	496	16	1
15	Фасад	1246	496	16	1
16	Фасад ящика	996	230	16	1
17	Задняя стенка	983	639	3	1
18	Задняя стенка	463	996	3	1
19	Дно ящика	925	398	3	2
20	Задняя стенка	983	355	3	1
21	Задняя стенка	261	996	3	1
22	Штанга	614			1

Перечень фурнитуры

	Наименование	Назначение	Кол-во
	Конфирмат 7x50		46
	Саморез 3,5x16	для крепления роликовых направляющих	50
	Ручка-скоба 96 мм		6
	Винт для ручки М4		12
	Гвоздь 20 мм	для крепления подпятников	50
	Шток стяжки эксцентриковой		8
	Эксцентрик 15 мм		8
	Подпятник пластиковый		4
	Фланец трубы 25 мм		2
	Труба 25 мм	штанга L=614 мм	1
	Направляющие 400мм		2
	Заглушка для конфирмата		22
	Петля накладная		6
	Ключ шестигранный		1