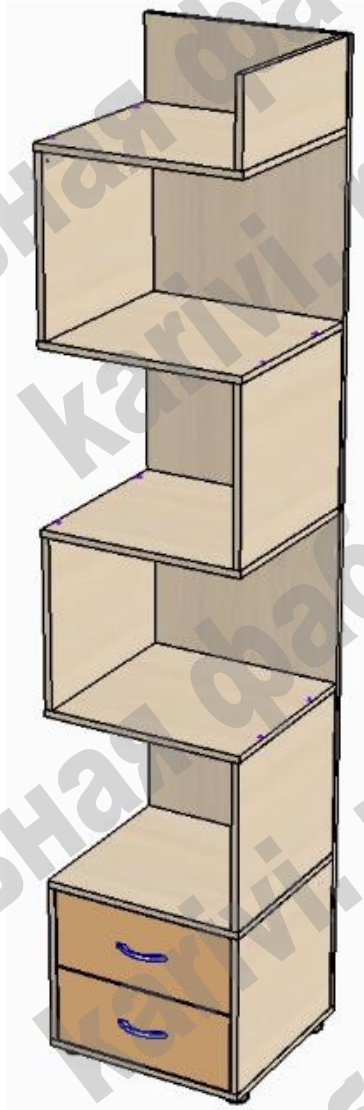


## Шкаф - стеллаж Дельта-5.01

Схема сборки



### Перечень деталей:

Поз.	Код детали	Длина	Ширина	Толщина	Кол-во	Поз.	Код детали	Длина	Ширина	Толщина	Кол-во
1	00400-001	2119	454	16	1	8	00400-008	411	360	16	1
2	00400-002	454	428	16	1	9	00400-009	411	178	16	1
3	00400-003	454	412	16	1	10	00400-010	395	140	16	2
4	00400-004	452	412	16	4	11	00400-011	334	140	16	2
5	00400-005	411	375	16	2	12	00400-012	334	140	16	2
6	00400-006	411	375	16	2	13	00400-013	416	176	16	2
7	00400-007	411	360	16	1	14	00400-014	377	348	3	2

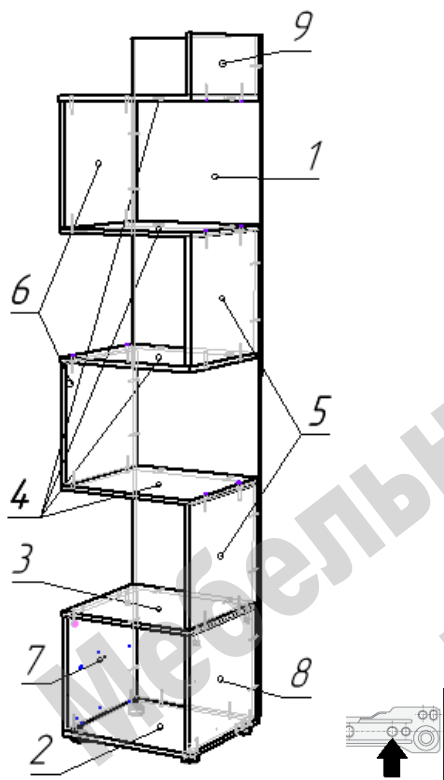
Сборка производится одинаково для правого/левого расположения.

В зависимости от варианта поворачивается на 180 градусов деталь 1.

Для детали 5 нижней в детали 3 в нужном месте досверливаются отверстия ф8 под конфирматы.

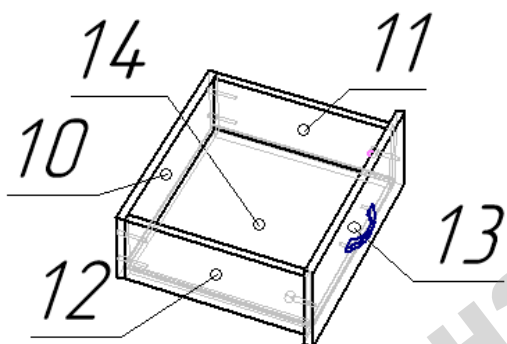
Остальные детали по необходимости переворачиваются и собираются в зеркальном порядке.

Сборку возможно производить в горизонтальном положении.



### Сборка шкафа:

- На детали 7 и 8 при помощи саморезов 3,5x16 установить ответные части направляющих для ящиков. Стрелка указывает положение первого самореза.
- В зависимости от варианта компоновки в детали 3 досверлить отверстия ф8 для конфирматов.
- В зависимости от варианта компоновки (право/лево) развернуть деталь 1 и соединить по схеме с деталями 3, 4, 5, 6, 9 при помощи конфирматов.
- Детали 7 и 8 присоединить эксцентриковыми стяжками к детали 3, а конфирматами к детали 1.
- Произвести окончательную сборку корпуса шкафа-стеллажа конфирматами по схеме.
- На нижнюю плоскость детали 2 установить регулируемые опоры.



### Сборка ящика:

- По схеме конфирматами соединить детали 10, 11, 12.
- В пазы вставить дно ящика 14.
- При помощи стяжек эксцентриковых прикрепить фасад 13.
- С нижних торцов боковин 11 и 12 прикрепить направляющие роликами к задней стенке.

### Перечень фурнитуры:

Наименование	Кол-во	Наименование	Кол-во	Наименование	Кол-во
 Конфирмат 7x50	55	 Винт для ручки М4	4	 Ключ шестигранный	1
 Саморез 3,5x16	20	 Шток стяжки эксцентриковой	8	 Направляющие роликовые	2
 Ручка скоба	2	 Эксцентрик 15 мм	8	 Опора регулируемая	4
		 Заглушка для конфирмата	25		

Изделия высотой более 100см рекомендуем дополнительно крепить к стене. Метизы для крепления к стене в комплект изделия не входят.

Предприятие-изготовитель оставляет за собой право вносить изменения в конструкцию изделия с целью улучшения технологических свойств мебели.

Производитель не несет ответственности за дефекты, появившиеся в результате несоблюдения покупателем правил транспортировки, сборки, эксплуатации и ухода за мебелью.

