

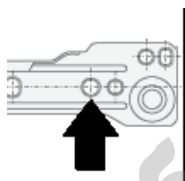
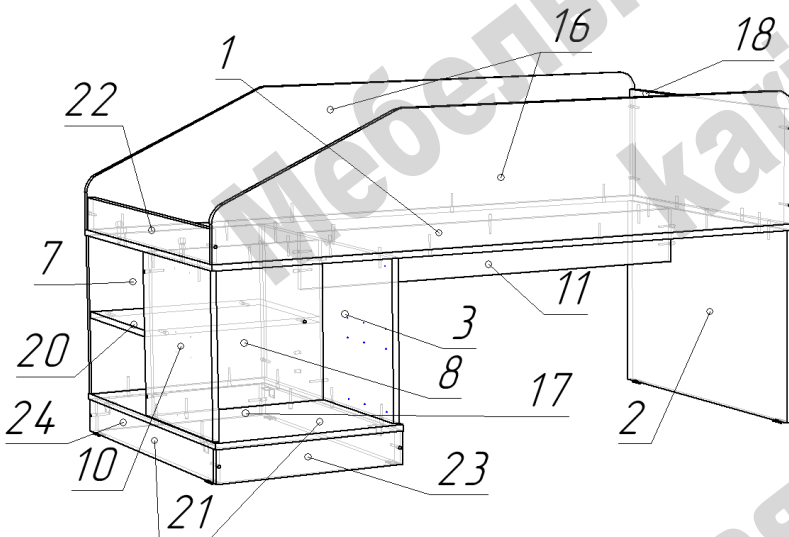
СХЕМА СБОРКИ

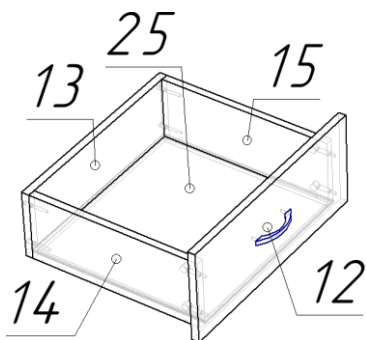
Кровать чердак Л – 8



Сборка кровати:

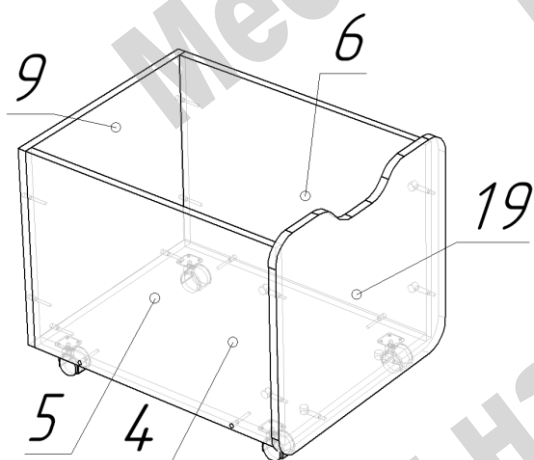
- Сборка кровати при правом / левом расположении тумбы с ящиками производится одинаково при повороте тумбы по часовой стрелке на 180 градусов.
- К деталям 2, 21 на нижние торцы прикрепить подпятники пластиковые гвоздями.
- На боковинах 3 и 10 установить направляющие для ящиков при помощи саморезов 3,5x16. На рисунке стрелкой указано отверстие в направляющей для установки первого самореза.
- Начинать сборку тумбы лучше в положении «кверху ногами».
- Присоединить к боковине 3 по схеме детали 7, 8, далее деталь 20, а к детали 8 – деталь 10 при помощи конфирматов.
- На собранную конструкцию наложить деталь 17 (пол) и прикрепить при помощи конфирматов.
- На детали 17 скрепить между собой детали цоколя (21, 23, 24) при помощи конфирматов и присоединить их к полу (17) при помощи уголков металлических.
- Перевернуть собранную тумбу.
- Присоединить царгу 11 к деталям 2 и 3 при помощи конфирматов.
- Установить основание спального места 1 и закрепить на тумбе, царге и детали 2 при помощи конфирматов.
- Прикрепить к детали 1 борта кровати 16 при помощи конфирматов, спинку 18 при помощи шкантов, а спинку 22 при помощи стяжек эксцентриковых.
- Скрепить детали 16, 18, 22 между собой конфирматами по схеме.





Сборка ящиков выдвижных:

- Соединить между собой детали 13, 14, 15 при помощи конфирматов.
- В паз установить дно ящика 25.
- Установить фасад ящика 12 при помощи стяжек эксцентриковых.
- К нижним торцам боковин ящика саморезами 3,5x16 закрепить направляющие роликами к задней стенке ящика.
- Установить ручки на фасад ящика.



Сборка ящиков выкатных:

- Собрать корпус ящика (детали 4, 5, 6, 9) по схеме при помощи конфирматов.
- К корпусу ящика присоединить фасад при помощи стяжек эксцентриковых.
- На нижние стыки детали 4 прикрепить опоры колесные при помощи саморезов 3,5x16.

Перечень деталей

Поз.	Код детали	Длина	Ширина	Толщина	Кол-во
1	00074-001	1654	852	16	1
2	00074-002	850	519	16	1
3	00074-003	816	418	16	1
4	00074-004	568	424	16	2
5	00074-005	568	414	16	2
6	00074-006	568	414	16	2
7	00074-007	500	418	16	1
8	00074-008	468	418	16	1
9	00074-009	456	414	16	2
10	00074-010	432	418	16	1
11	00074-011	1135	150	16	1
12	00074-012	496	205	16	2
13	00074-013	443	150	16	2
14	00074-014	384	150	16	2
15	00074-015	384	150	16	2
16	00074-016	1652	355	16	2
17	00074-017	852	502	16	1
18	00074-018	818	305	16	1
19	00074-019	500	450	16	2
20	00074-020	480	384	16	1
21	00074-021	834	85	16	2
22	00074-022	818	85	16	1
23	00074-023	500	85	16	1
24	00074-024	468	85	16	1
25	00074-025	425	398	3	2

Перечень фурнитуры

Наименование	Кол-во	Наименование	Кол-во
Конфирмат 7x50	83	Заглушка для конфирмата	40
Саморез 3,5x16	80	Шкант 8x30	2
Винт для ручки М4	4	Ключ шестигранный	1
Шток стяжки эксцентриковой	22	Направляющие роликовые	2
Эксцентрик 15 мм	22	Опора колесная	8
Подпятник пластиковый	6	Уголок мебельный	4
Гвоздь 20 мм	12	Ручка скоба	2