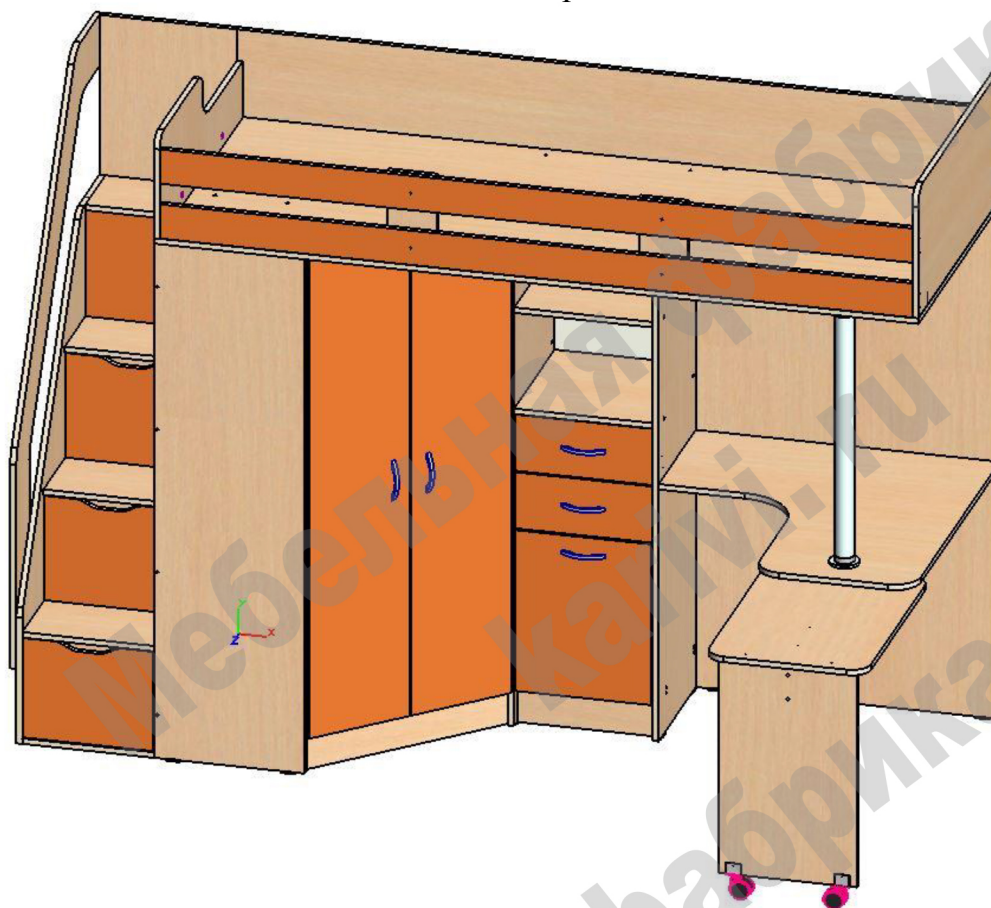


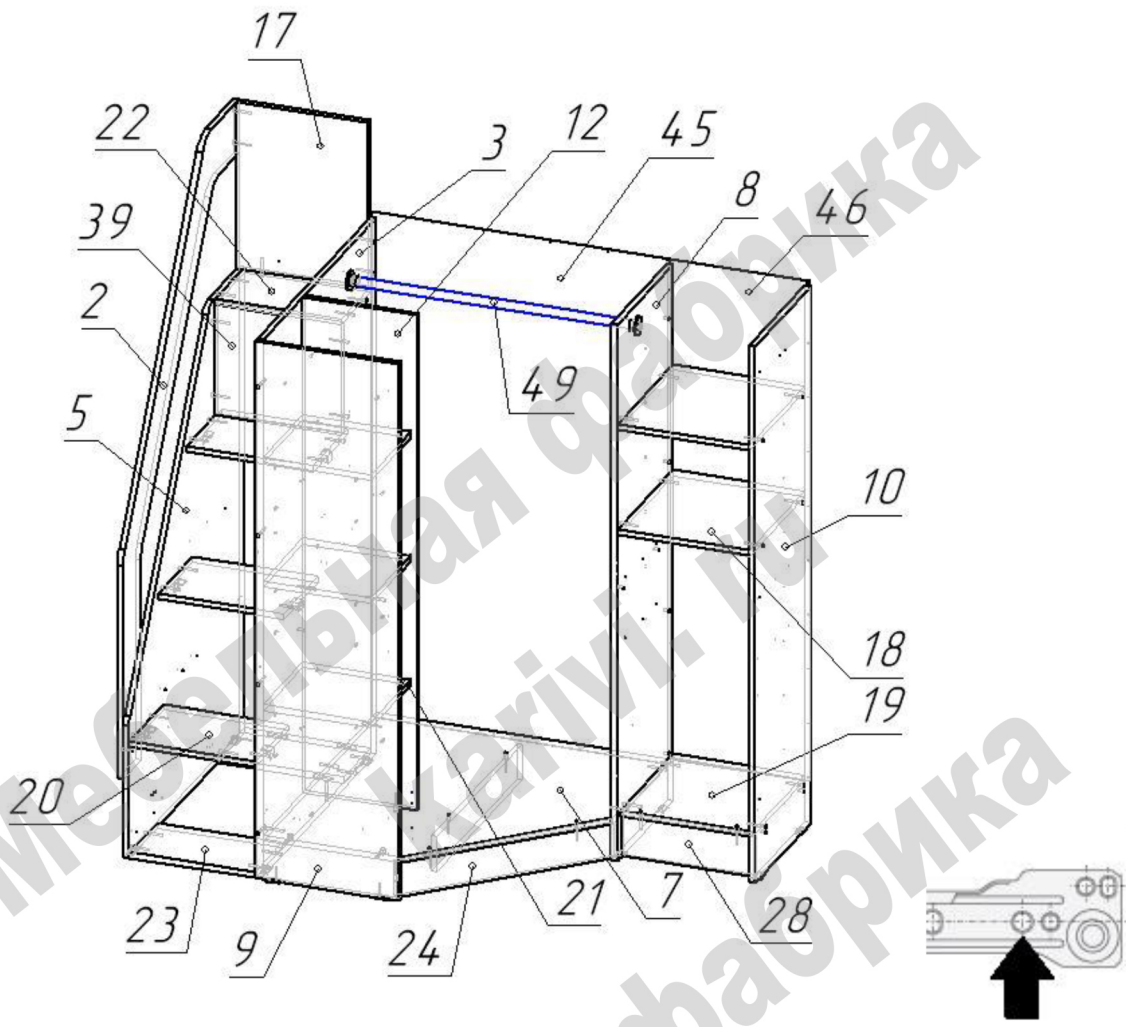
Кровать чердак Мийа

Схема сборки



Перечень деталей:

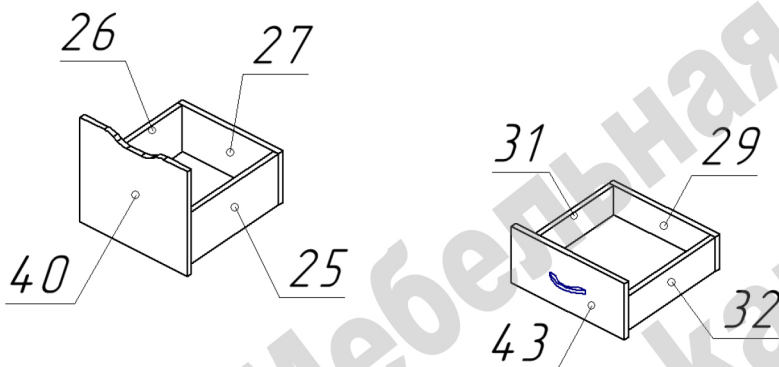
Поз.	Код детали	Длина	Ширина	Толщ.	Кол.	Поз.	Код детали	Длина	Ширина	Толщ.	Кол.
1	00050-001	2033	842	16	1	26	00050-026	334	150	16	3
2	00050-002	1553	840	16	1	27	00050-027	325	150	16	3
3	00050-003	1500	824	16	1	28	00050-028	368	116	16	1
4	00050-004	1500	809	16	1	29	00050-029	343	100	16	2
5	00050-005	1304	840	16	1	30	00050-030	260	130	16	2
6	00050-006	808	850	16	1	31	00050-031	334	100	16	2
7	00050-007	808	824	16	1	32	00050-032	334	100	16	2
8	00050-008	1500	401	16	1	33	00050-033	250	130	16	1
9	00050-009	1500	401	16	1	34	00050-034	1395	298	16	1
10	00050-010	1500	401	16	1	35	00050-035	1395	298	16	1
11	00050-011	2016	254	16	1	36	00050-036	2000	100	16	1
12	00050-012	1384	320	16	1	37	00050-037	2000	100	16	1
13	00050-013	842	376	16	1	38	00050-038	469	362	16	1
14	00050-014	634	430	16	1	39	00050-039	310	350	16	1
15	00050-015	301	825	16	1	40	00050-040	346	305	16	2
16	00050-016	628	368	16	1	41	00050-041	346	290	16	1
17	00050-017	466	366	16	1	42	00050-042	164	364	16	1
18	00050-018	368	400	16	2	43	00050-043	164	364	16	1
19	00050-019	368	382	16	1	44	00050-044	1480			1
20	00050-020	350	250	16	3	45	00050-045	1412	830	3	1
21	00050-021	301	287	16	3	46	00050-046	1396	390	3	1
22	00050-022	350	216	16	1	47	00050-047	325	348	3	2
23	00050-023	350	200	16	2	48	00050-048	307	348	3	3
24	00050-024	619	100	16	2	49	00050-049	804			1
25	00050-025	334	150	16	3						



Сборка шкафов и лестницы.

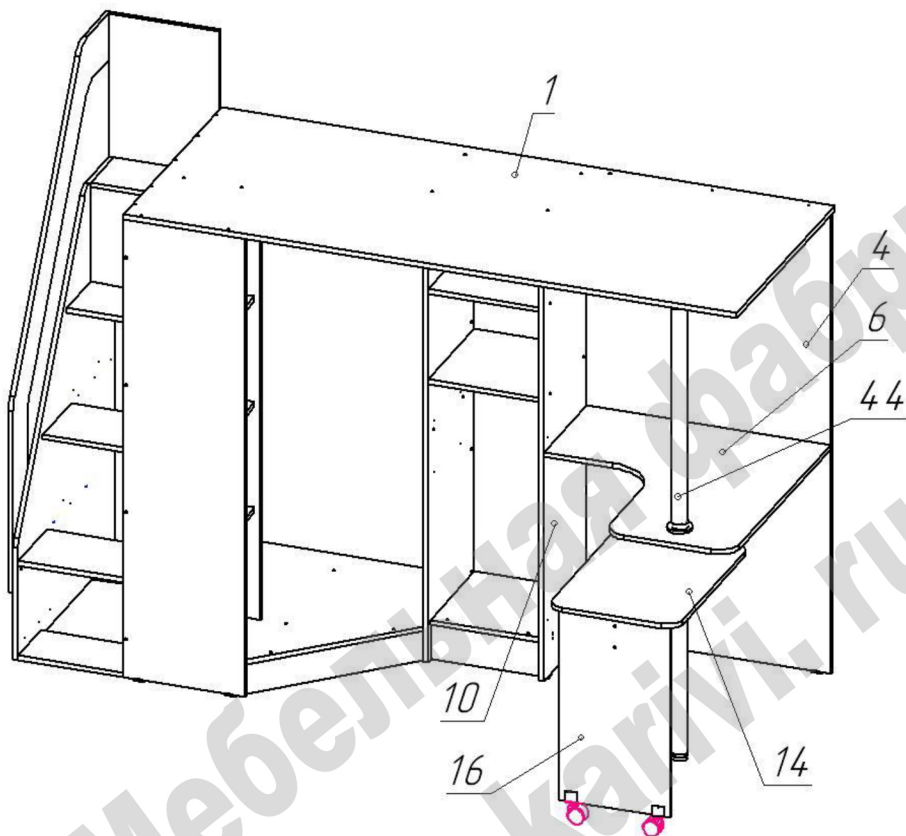
- Сборку начинать со среднего шкафа.
- На нижние торцы деталей 8 и 10 установить пластиковые подпятники при помощи гвоздей.
- На детали 8 и 10 установить направляющие для ящиков при помощи саморезов 3,5x16. На рисунке стрелкой показано отверстие в направляющей для установки первого самореза.
- Соединить между собой детали 8, 10, 18, 19 при помощи конфирматов.
- Присоединить основание 7 с той стороны, где будет большой шкаф.
- На нижние торцы деталей 3, 5 и 9 установить пластиковые подпятники.
- К деталям 3 и 5 присоединить направляющие для ящиков при помощи саморезов 3,5x16.
- К основанию 7 присоединить цоколя 24 и детали 3 и 12 при помощи конфирматов.
- К детали 3 присоединить детали 20, 22, 23, 39 при помощи конфирматов.
- Присоединить деталь 5 при помощи конфирматов.
- Установить деталь 2: к детали 5 на стяжки межсекционные, к детали 17 на конфирматы.
- Под ступени 20 установить металлические уголки при помощи саморезов 3,5x16.

Установка уголков ОБЯЗАТЕЛЬНА!



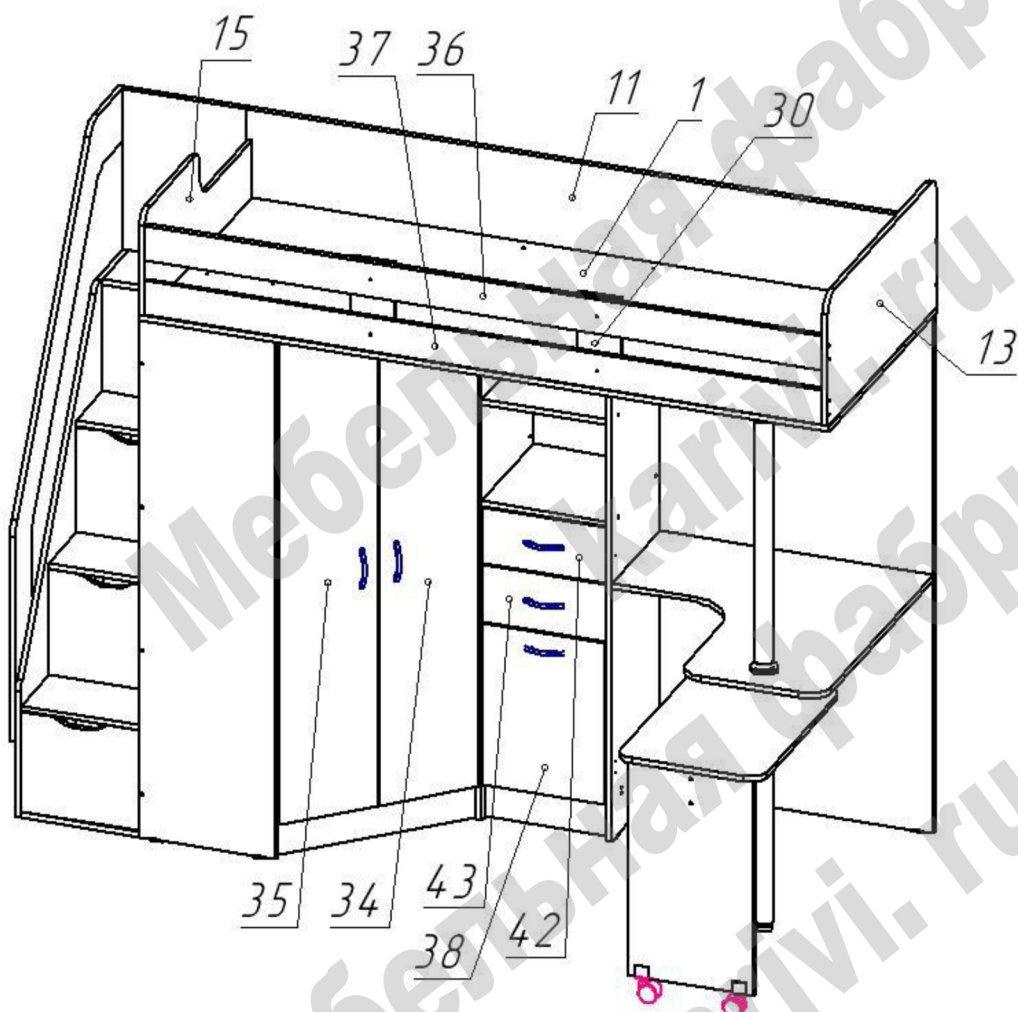
Сборка ящиков.

- Для сборки ящиков лестницы соединить детали 25, 26, 27 на конфирматы. В паз вставить Дно ящика 48.
- С помощью эксцентриковой стяжки закрепить фасад 40.
- С помощью саморезов 3,5x16мм закрепить роликовые направляющие к нижним торцам боковин ящика.
- Сборка ящиков для малого шкафа производится аналогичным образом.
- Установить ручки на фасады ящиков.
- Установить ящики.



Сборка корпуса.

- К детали 10 присоединить детали 4 и 6 при помощи конфирматов.
- Соединить детали 14 и 16 при помощи стяжек эксцентриковых.
- Установить роликовые опоры на деталь 16 при помощи саморезов 3,5x16.
- Присоединить деталь 33.
- Установить опору диаметром 50 мм в отверстия столешниц 6 и 14. Расположение фланцев 50 мм: под столешницей 14, над столешницей 14, над столешницей 6, под деталью 1. Фланцы крепятся при помощи саморезов 3,5x16.
- В нижнее отверстие трубы 50 мм установить регулируемую заглушку.
- Установить деталь 1 при помощи конфирматов.



Окончательная сборка.

- К детали 1 присоединить детали 13, 11, 15, 37. Соединить детали между собой.
- Установить деталь 36.
- Присоединить детали 30 при помощи стяжек межсекционных.
- Установить штангу 49 с фланцами 25 мм на саморезы 3,5x16.
- Установить фасады и ящики.

Перечень фурнитуры:

	Наименование	Назначение	Кол-во		Наименование	Назначение	Кол-во
	Конфирмат 7x50		132		Петля 90 градусов вкладная		2
	Саморез 3,5x16	для крепления роликовых направляющих	116		Петля 135 градусов		6
	Ручка-скоба 96 мм		5		Направляющие 350мм		5
	Винт для ручки M4		10		Подпятник пластиковый		12
	Шток стяжки эксцентриковой		16		Гвоздь 20 мм	для крепления подпятников	92
	Эксцентрик 15 мм		16		Заглушка для конфирмата		50
	Полкодержатель		12		Уголок металлический	для крепления ступеней	6
	Фланец трубы 25 мм		2		Ключ шестигранный		1
	Фланец трубы 50 мм		4		регулируемая заглушка опоры стола	опора стола	1
	Роликовая опора		2		Шкант		2
					Стяжка межсекционная		6