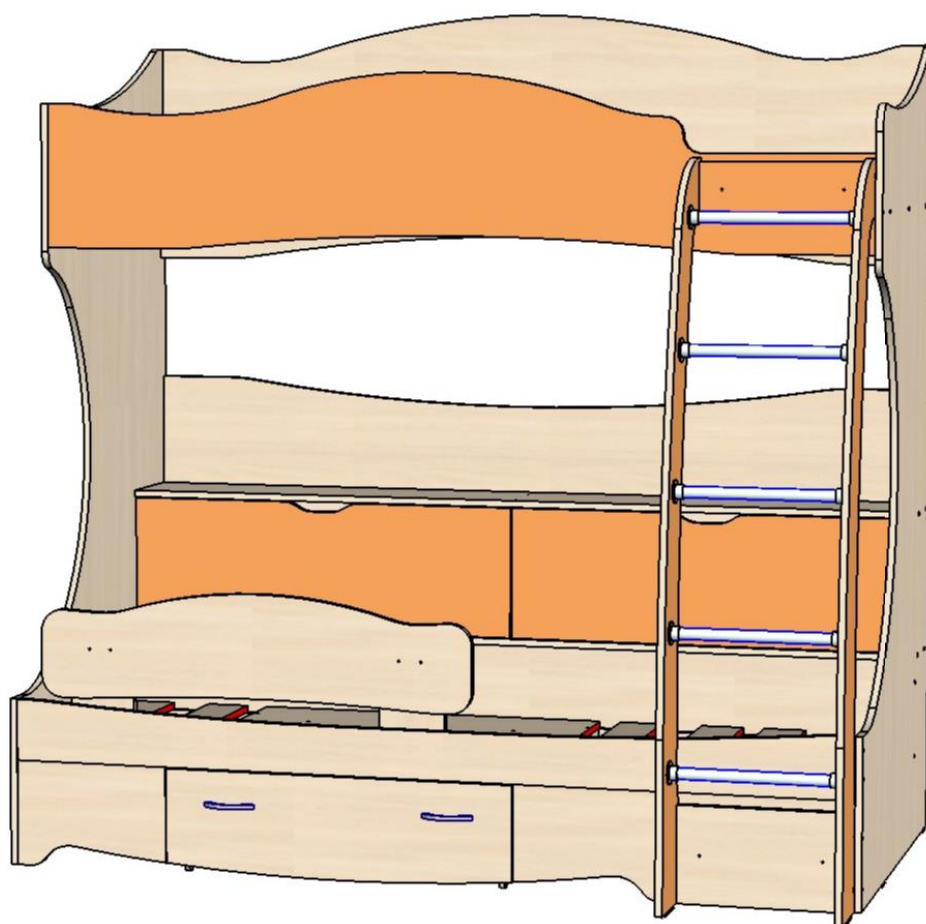


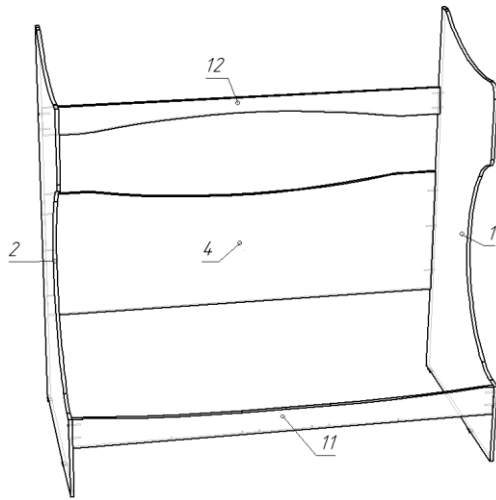
Кровать РМК

Схема сборки



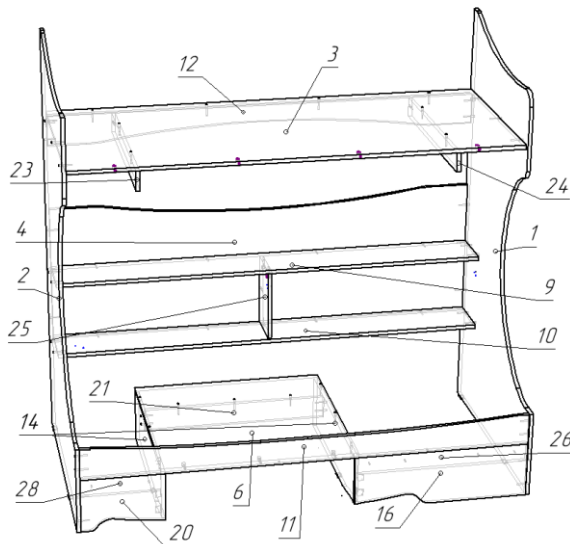
Перечень деталей

Поз.	Код детали	Длина	Ширина	Толщина	Кол-во	Поз.	Код детали	Длина	Ширина	Толщина	Кол-во
1	00202-001	1870	1051	16	1	19	00202-019	580	165,5	16	1
2	00202-002	1870	1051	16	1	20	00202-020	355	240	16	1
3	00202-003	1910	816	16	1	21	00202-021	804	100	16	1
4	00202-004	1910	620	16	1	22	00202-022	368	216	16	1
5	00202-005	1910	449	16	1	23	00202-023	784	85	16	1
6	00202-006	836	800	16	1	24	00202-024	85	784	16	1
7	00202-007	1910	275	16	1	25	00202-025	319	201	16	1
8	00202-008	580	768	16	1	26	00202-026	735	85	16	2
9	00202-009	1910	218	16	1	27	00202-027	295,5	150	16	2
10	00202-010	1910	218	16	1	28	00202-028	339	85	16	2
11	00202-011	1910	139	16	1	29	00202-029	1910	401	16	1
12	00202-012	1910	135	16	1	30	00202-030	1610	383	16	1
13	00202-013	1004	250	16	1	31	00202-031	1610	383	16	1
14	00202-014	800	240	16	2	32	00202-032	951	315	16	1
15	00202-015	800	232,5	16	1	33	00202-033	951	315	16	1
16	00202-016	751	240	16	1	34	00202-034	368	120	16	1
17	00202-017	800	165,5	16	1	35	00202-035	800	100	16	6
18	00202-018	580	165,5	16	1	36	00202-036	364	25	25	5

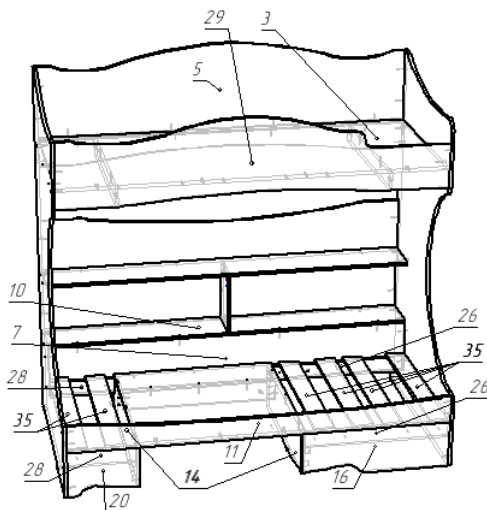


Сборку кровать возможно начинать в положении лежа:

- Прикрепить подпятники к деталям 1, 2, 14 с помощью гвоздей.
- К боковинам 1 и 2 прикрепить по схеме детали 4, 11, 12 конфирматами.

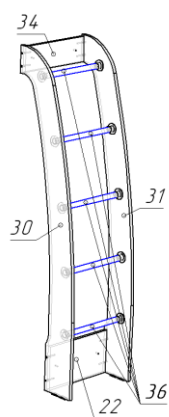


- При помощи конфирматов по схеме установить детали 3, 9, 10, 25.
- К детали 3 и 12 конфирматами прикрепить детали 23, 24.
- Перевести получившуюся конструкцию в вертикальное положение.
- Связать конфирматами по схеме деталь 4 с деталями 9, 10, 25.
- К детали 1 конфирматами прикрепить деталь 16, а к детали 2 – деталь 20.
- Детали 6, 14, 21 по схеме конфирматами связать между собой. Затем данную сборку через деталь 6 стяжками эксцентриковыми прикрепить к детали 11, а через уголки мебельные саморезами 3,5x16 прикрепить к деталям 16 и 20.
- Прикрепить монтажки 26 и 28 к деталям 16 и 20 при помощи саморезов 4x25.



- Установить по схеме деталь 7 при помощи конфирматов.
- Прикрепить монтажки 26 и 28 к детали 7 при помощи саморезов 4x25.
- Конфирматами закрепить деталь 5.
- Деталь 29 прикрепляется шкантами, стяжками эксцентриковыми, конфирматами.
- Разложить ламели деревянные 35.

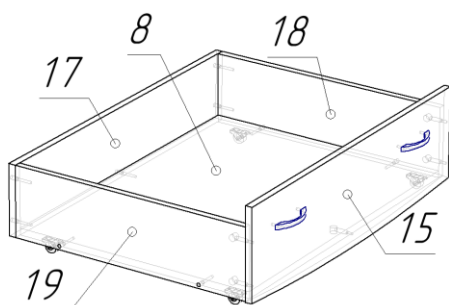
Ламели не крепить.



Сборка лестницы:

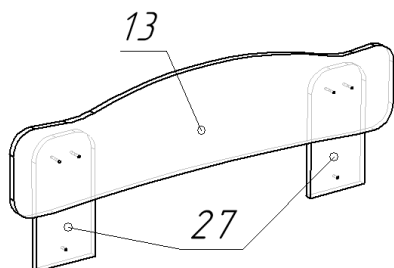
- К бокам лестницы 30, 31 с помощью гвоздей прикрепить подпятники.
- С помощью саморезов 3,5x16 мм прикрепить к бокам фланцы для труб.
- Прикрепить к детали 30 детали 22 и 34.
- Вставить во фланцы на деталь 30 трубы.
- Завершить сборку лестницы присоединением детали 31.

Собранную лестницу прикрепить к кровати (детали 16 и 29) межсекционными стяжками, самостоятельно просверлив в нужных местах отверстия ф5мм.



Сборка ящика:

- Соединить детали 8, 17, 18, 19 на конфирматы.
- С помощью эксцентриковой стяжки закрепить фасад 15.
- С помощью саморезов 3,5x16мм закрепить роликовые направляющие.



Сборка бортика:

Детали бортика собираются на стяжки межсекционные. К детали 11 бортик прикрепляется стяжками межсекционными, в самостоятельно просверленные в нужных местах отверстия ф5мм.

Перечень деталей

Наименование	Кол-во	Наименование	Кол-во
Конфирмат 7x50	108	Заглушка для конфирмата	50
Саморез 3,5x16	90	Ролик прямоходный	4
Саморез 4x25	16	Стяжка межсекционная	10
Винт для ручки М4	4	Шкант 8x30	6
Шток стяжки эксцентриковой	16	Ключ шестигранный	1
Эксцентрик 15 мм	16	Фланец	10
Подпятник пластиковый	12	Уголок мебельный	4
Гвоздь 20 мм	24	Ручка скоба	2
Петля вкладная	4	Газ-лифт секретный	4