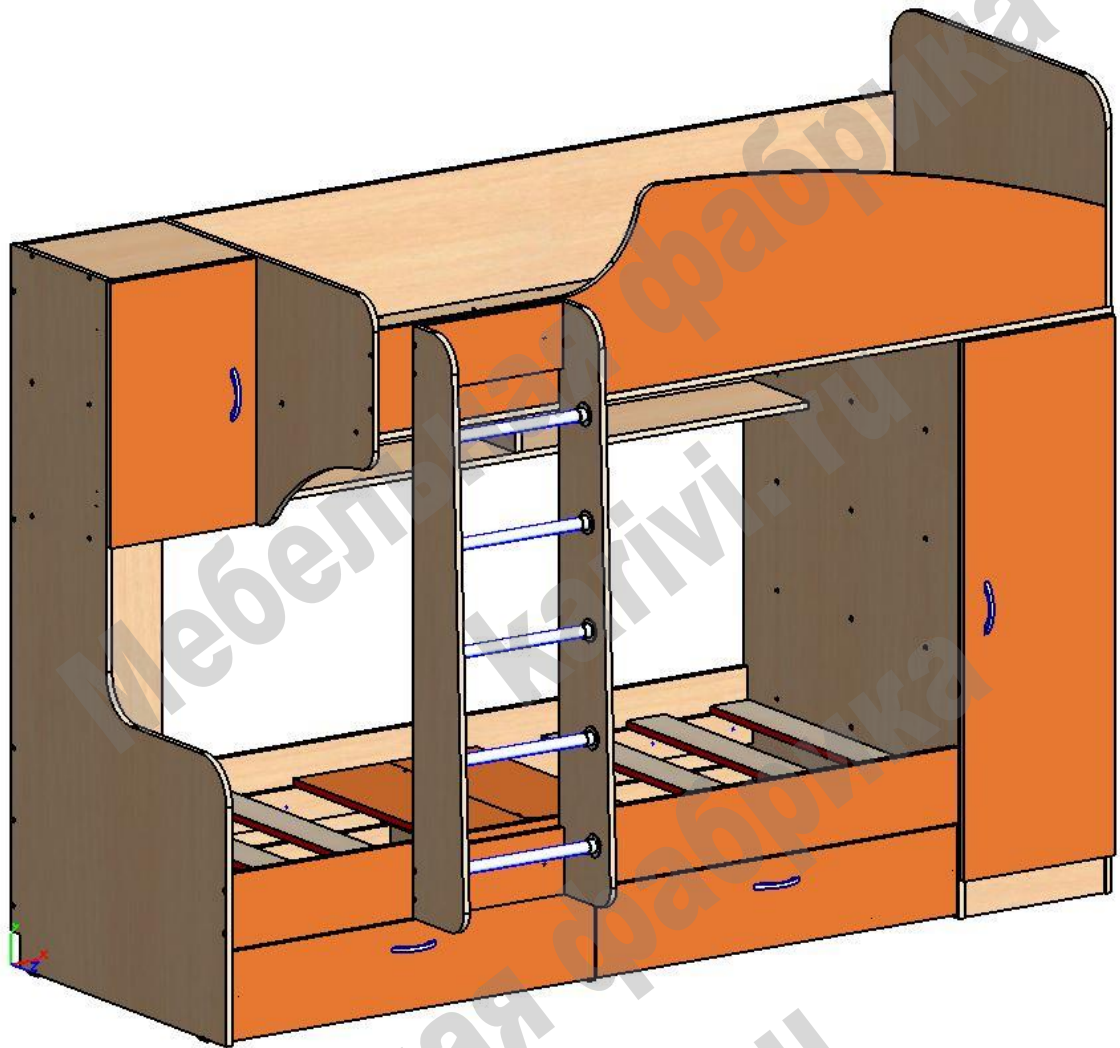


Кровать «Юниор 2»

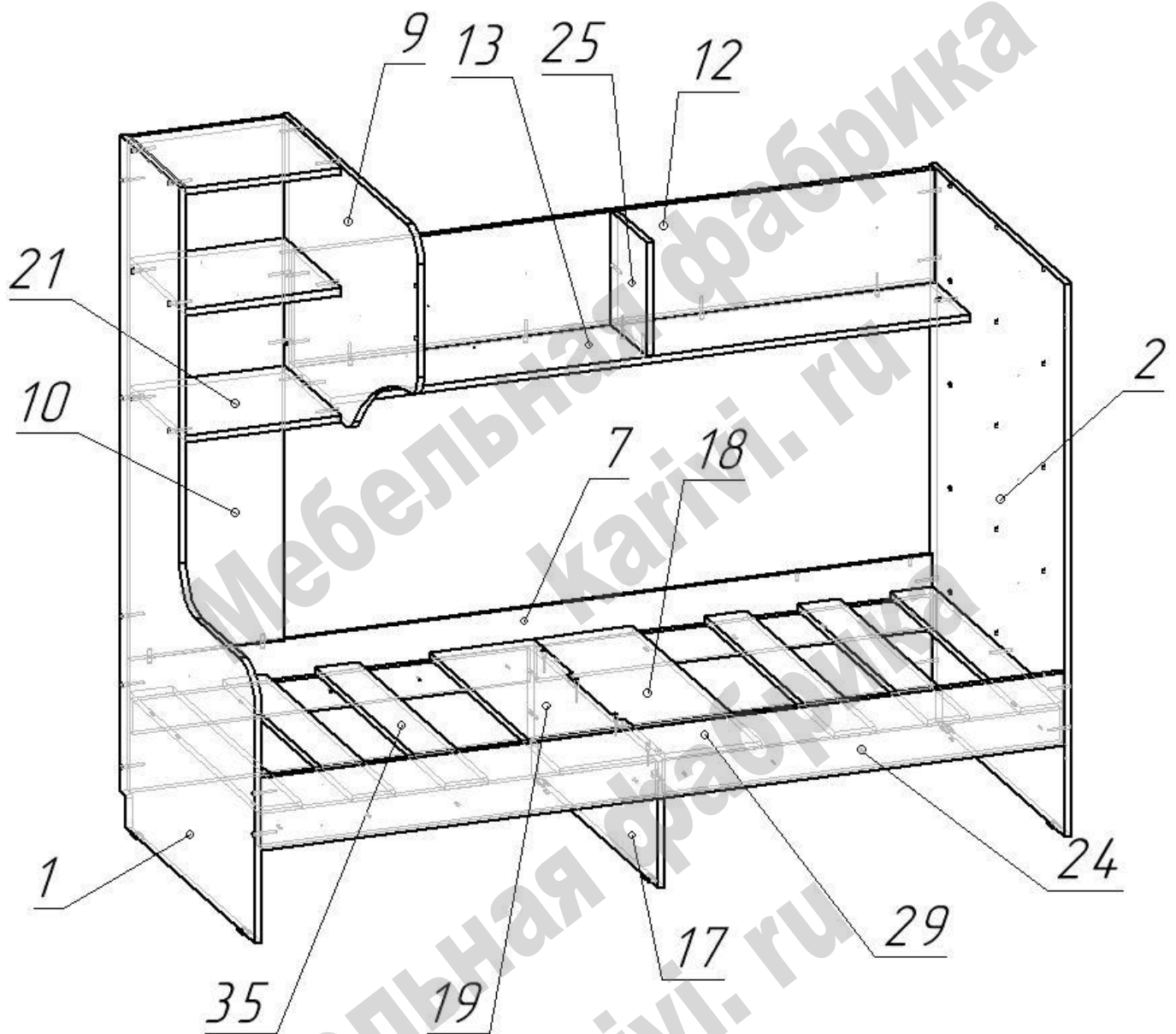
Схема сборки



Перечень деталей:

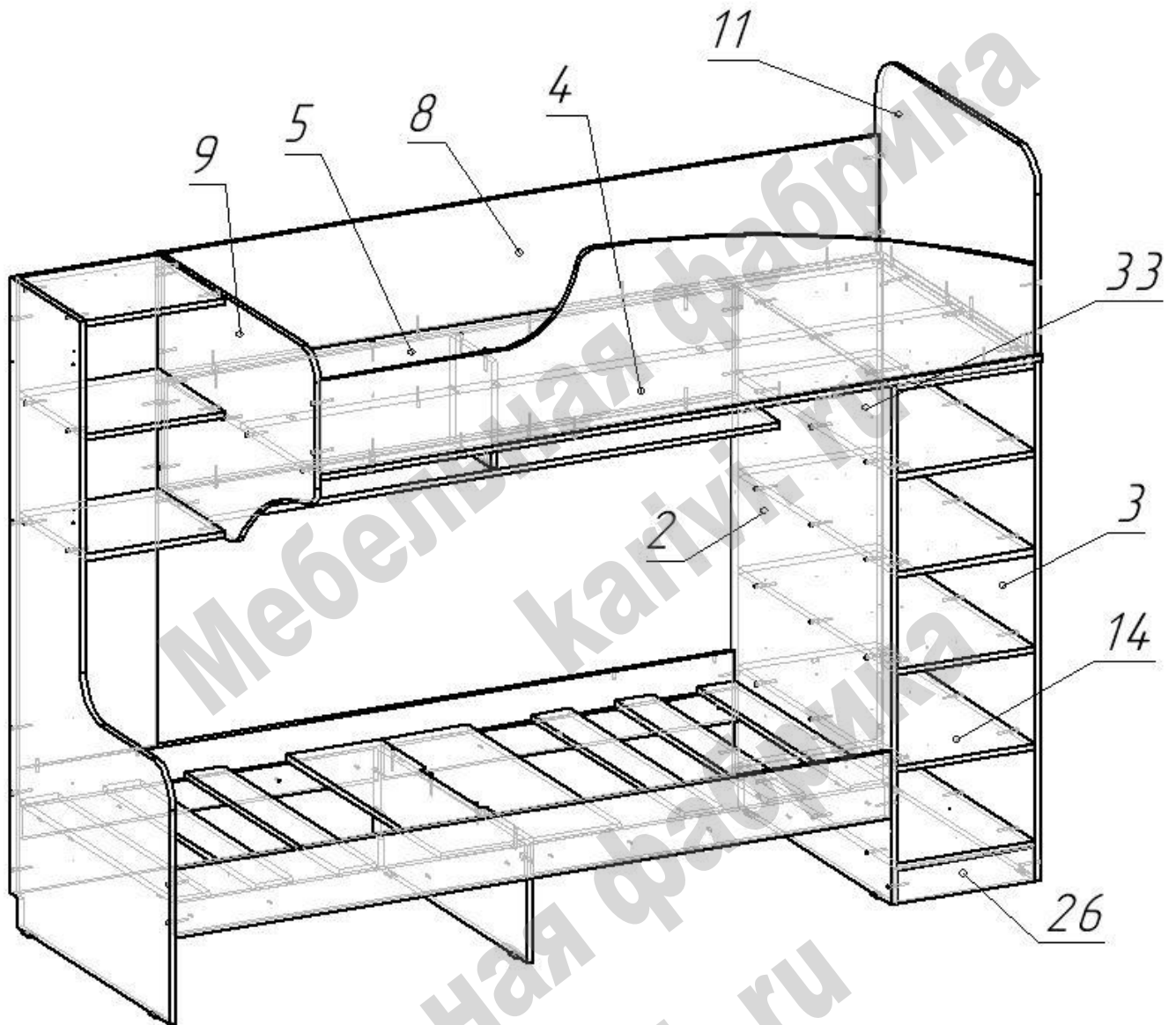
Поз.	Наименование	Длина	Ширина	Толщ.	Кол.
1	Боковина	1617	834	16	1
2	Боковина	1300	833	16	1
3	Боковина	1300	833	16	1
4	Дно	1917	417	16	1
5	Дно	1917	417	16	1
6	Дно ящика	898	742	16	2
7	Ребро заднее	1900	311	16	1
8	Спинка задняя	1900	300	16	1
9	Спинка	602	834	16	1
10	Задняя стенка	1230	368	16	1
11	Спинка	501	834	16	1
12	Ребро полки	1516	268	16	1
13	Полка	1516	251	16	1
14	Основание	832	368	16	6
15	Боковина	1330	198	16	1
16	Боковина	1330	198	16	1
17	Опора	296	800	16	1
18	Ребро	800	248	16	1

Поз.	Наименование	Длина	Ширина	Толщ.	Кол.
19	Ребро	800	248	16	1
20	Ширина ящика	898	162	16	2
21	Основание	368	350	16	3
22	Бок ящика прав.	758	162	16	2
23	Бок ящика лев.	758	162	16	2
24	Монтажка	942	80	16	4
25	Перегородка	268	218	16	1
26	Цоколь	368	85	16	1
27	Спинка передняя	1900	450	16	1
28	Фасад	1211	396	16	1
29	Ребро переднее	1900	170	16	1
30	Фасад	596	380	16	1
31	Фасад ящика	946	202	16	2
32	Стяжка	368	150	16	2
33	Задняя стенка	1211	396	3	1
35	Ламель	797	100	16	6
36	Ступень	364			5



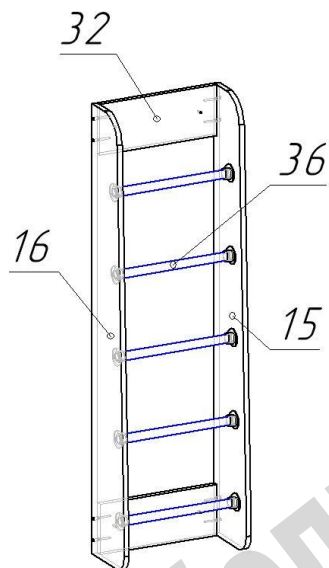
Сборка каркаса.

- Сборку каркаса начинать в положении изделия горизонтально.
- К нижним торцам деталей 1, 2, 3, 17 присоединить пластиковые подпятники при помощи гвоздей.
- Определить положение шкафа (слева или справа). При правом положении шкафа нижнее спальное место крепить к боковине 2, а при левом к боковине 3.
- К деталям 7 и 29 закрепить монтажки 24 саморезами 4x25.
- Закрепить к боковине 2 деталь 7.
- Присоединить боковину 1 к детали 7.
- Присоединить деталь 10 к деталям 1 и 7. К детали 7 на шканты, для этого необходимо в торцах деталей выполнить отверстия диаметром 8 мм. К детали 1 закрепить деталь 10 при помощи конфирматов.
- К боковине 1 присоединить ДВА ВЕРХНИХ основания 21 при помощи конфирматов.
- Присоединить спинку 9 к деталям 21 и 10 при помощи конфирматов.
- Присоединить деталь 12 к боковине 2 и спинке 9 при помощи конфирматов.
- Присоединить деталь 13 и повернуть ее, чтобы был доступ для установки нижнего основания 21.
- Установить нижнее основание 21. Повернуть деталь 13 и закрепить ее к детали 12.
- Установить получившуюся конструкцию в вертикальное положение.
- Закрепить к детали 7 опору 17 при помощи конфирматов.
- Закрепить деталь 29 к боковинам 1 и 2 при помощи конфирматов. Закрепить ее к опоре 17 на стяжку эксцентриковую.
- Установить детали 18 и 19 и закрепить их к опоре 17 при помощи конфирматов.
- Закрепить деталь 25 к полке и детали 12.



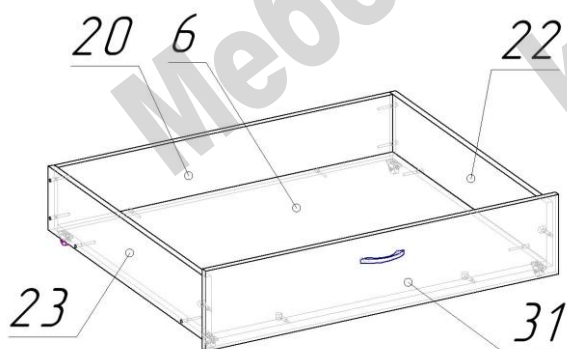
Сборка спального места и шкафа.

- Присоединить цоколь к боковине 2.
- Закрепить нижнее основание 14 к боковине 2.
- Закрепить боковину 3 к нижнему основанию и цоколю.
- Установить все основания 14 при помощи конфирматов.
- Соединить между собой дно 4 и 5 при помощи шкантов, для этого необходимо найти отверстия диаметром 8 мм в сопрягаемых торцах, которые закрыты кромкой. Отверстия находятся на одной линии с отверстиями для крепления деталей 27 и 8.
- К дну 4 и 5 присоединить заднюю спинку 8 и переднюю спинку 27 при помощи конфирматов.
- Присоединить спинку 11 к дну 4 и 5, а также к деталям 8 и 27 при помощи конфирматов.
- Присоединить дно 4 и 5 к спинке 9 при помощи конфирматов.
- Закрепить детали 8 и 27 к боковине 9.
- Закрепить спальное место к шкафу при помощи стяжек межсекционных, для этого самостоятельно выполнить сквозные отверстия диаметром 5 мм в дне 4 и 5 и верхнем основании 14.
- Установить заднюю стенку 33 при помощи гвоздей.
- Установить ламели 35 на монтажки 24. Ламели к монтажкам не крепить!
- Установить и отрегулировать фасады и ручки.



Сборка лестницы.

- Установить фланцы на боковины 15 и 16 при помощи саморезов 3,5x16.
- Установить трубы 36 во фланцы (не затягивать).
- Установить стяжки 32 при помощи конфирматов.
- Затянуть винты на фланцах для окончательной фиксации труб.
- Закрепить лестницу при помощи стяжек межсекционных, для этого самостоятельно выполнить отверстия диаметром 5 мм.



Сборка ящиков.

- Присоединить детали 20, 22, 23 к дну 6 при помощи конфирматов. Соединить эти детали между собой.
- Присоединить фасад 31 при помощи стяжек эксцентриковых.
- На нижнюю плоскость дна 6 установить ролики прямоходные при помощи саморезов 3,5x16.
- Установить ручку. Установить ящик.

Перечень фурнитуры:

	Наименование	Назначение	Кол-во		Наименование	Назначение	Кол-во
	Конфирмат 7x50		140		Ролик прямоходный		8
	Саморез 3,5x16		62		Петля накладная		4
	Саморез 4x25	для крепления монтажек	20		Подпятник пластиковый		8
	Ручка-скобка		4		Гвоздь 20 мм	для крепления подпятников	38
	Винт для ручки М4		8		Заглушка для конфирмата		71
	Шток стяжки эксцентриковой		9		Ключ шестигранный		1
	Эксцентрик 15 мм		9		Стяжка межсекционная		6
	Фланец трубы 25 мм		10		Шкант		5
	Труба 25 мм	ступень L=364 мм	5				