

## Кровать «Малыш 5»

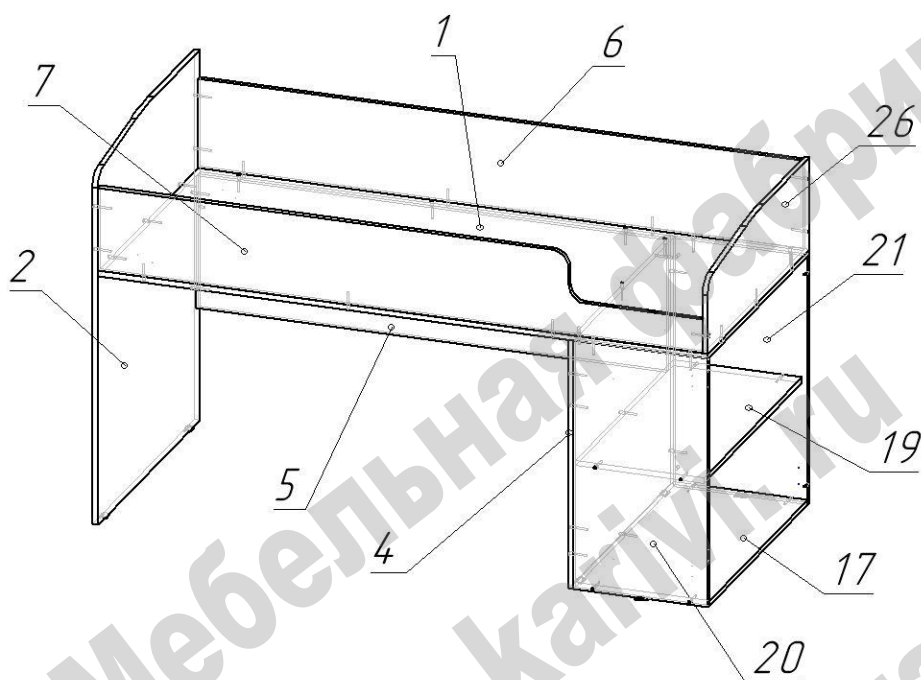
Схема сборки



### Перечень деталей:

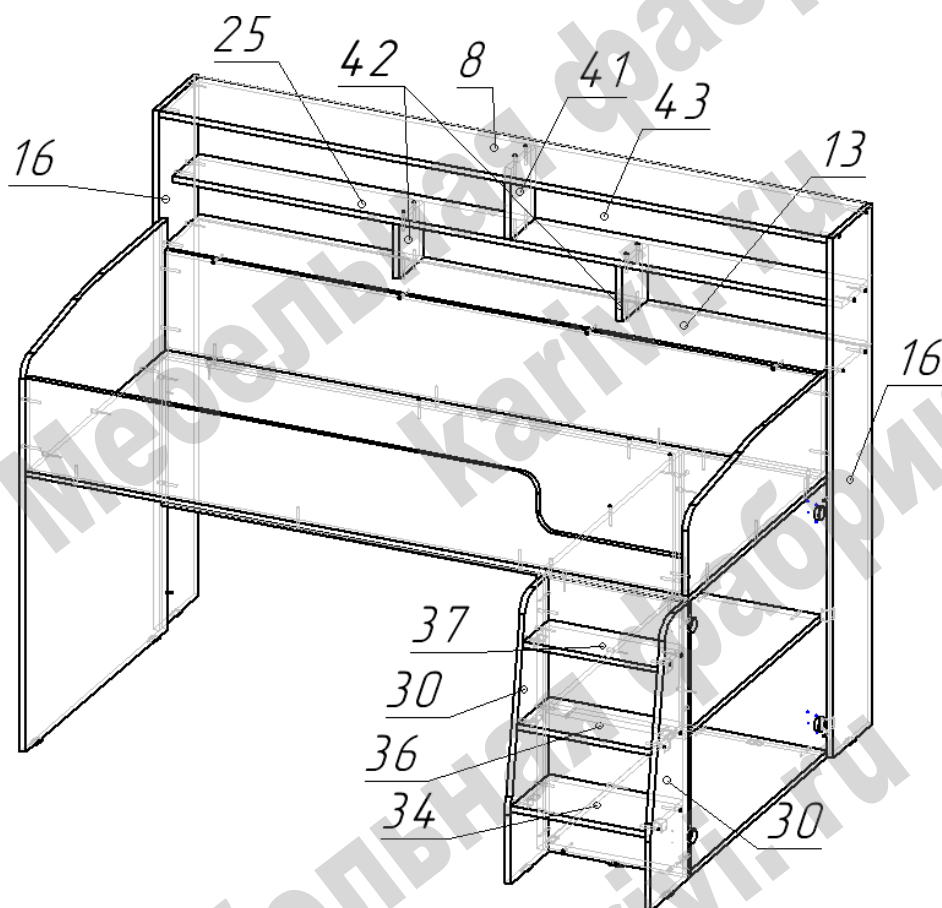
№	Наименование	Длина	Ширина	Толщ.	Кол.
1	Дно	1816	833	16	1
2	Боковина	1117	833	16	1
3	Столешница	1394	632	16	1
4	Опора	750	832	16	1
5	Ребро	1400	400	16	1
6	Спинка	1800	271	16	1
7	Спинка	1800	251	16	1
8	Полка	1832	235	16	1
9	Боковина	674	598	16	1
10	Боковина	674	598	16	1
11	Боковина	674	598	16	1
12	Боковина	674	598	16	1
13	Полка	1832	219	16	1
14	Боковина	703	560	16	1
15	Боковина	703	560	16	1
16	Боковина	1413	235	16	2
17	Основание	800	400	16	1
18	Крышка	560	562	16	1
19	Основание	800	382	16	1
20	Боковина	750	400	16	1
21	Боковина	750	400	16	1
22	Основание	526	560	16	2
23	Фасад	730	396	16	1

№	Наименование	Длина	Ширина	Толщ.	Кол.
24	Фасад	730	396	16	1
25	Полка	1832	151	16	1
26	Спинка	278	833	16	1
27	Основание	380	598	16	4
28	Фасад стола	542	408	16	1
29	Полка	378	550	16	1
30	Боковина лестницы	750	220	16	2
31	Ребро	526	308	16	1
32	Фасад тумбы	336	275	16	1
33	Фасад тумбы	336	275	16	1
34	Ступень	368	217	16	1
35	Фасад ящика	408	178	16	3
36	Ступень	368	182	16	1
37	Ступень	368	147	16	1
38	Бок ящика лев.	384	100	16	3
39	Бок ящика прав.	384	100	16	3
40	Задн. панель ящика	355	100	16	3
41	Перегородка	194	150	16	1
42	Перегородка	150	150	16	2
43	Задняя стенка	388	1860	3	1
44	Задняя стенка	542	408	3	2
45	Задняя стенка	336	554	3	1
46	Дно ящика	337	398	3	3



### Сборка каркаса кровати.

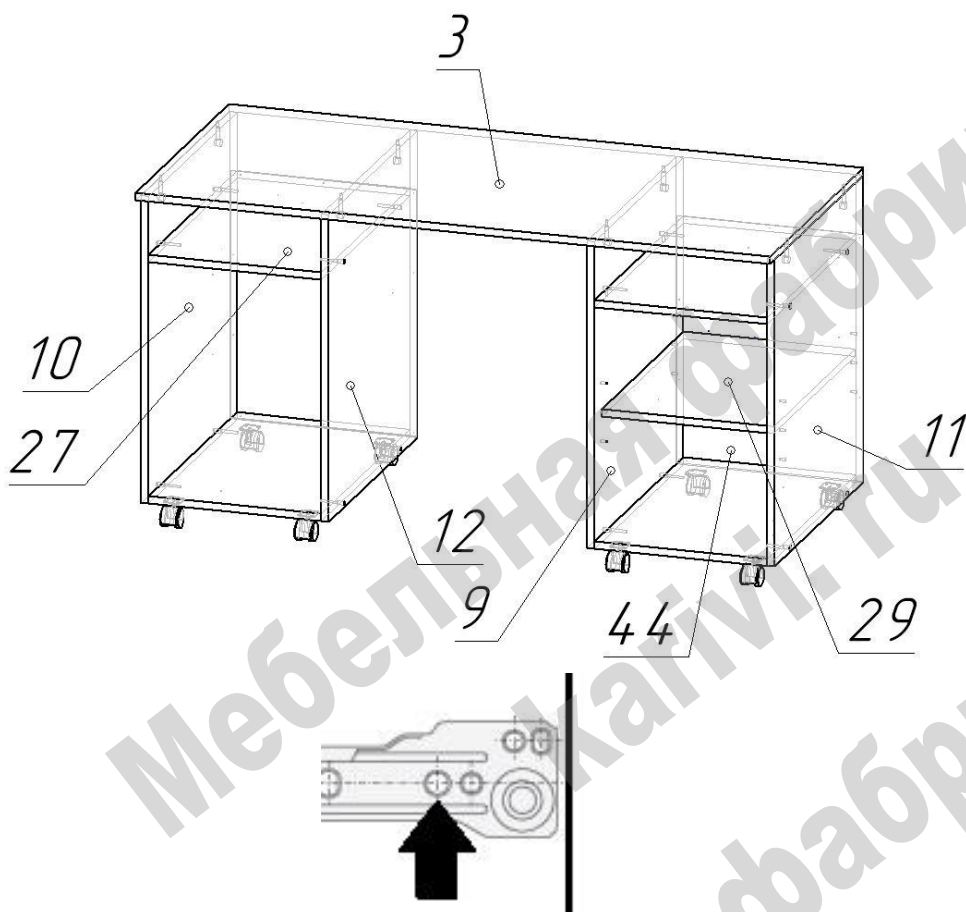
- Сборку изделия выполнять в положении изделия лежа.
- Для сборки кровати в нужном направлении разворачивать дно 1 и деталь 4.
- На нижние торцы деталей 2, 4, 20, 21 установить пластиковые подпятники при помощи гвоздей.
- К дну 1 присоединить боковину 2 и деталь 4.
- Установить деталь 5.
- Присоединить детали 20 и 21 к дну 1 и детали 4 при помощи конфирматов.
- Установить основания 17 и 19.
- Закрепить к дну детали 6, 7 и 26. Закрепить их к боковине 2.



- На нижние торцы боковин 16 установить пластиковые подпятники при помощи гвоздей.
- К боковинам 16 присоединить детали 8, 13 и 25.
- Установить детали 41 и 42.
- Закрепить заднюю стенку 43 при помощи гвоздей.
- Присоединить получившуюся конструкцию полок к каркасу кровати: к детали 6 конфирматами, сзади со стороны шкафа при помощи металлических уголков и саморезов 3,5x16, а со стороны боковины 2 стяжкой межсекционной, самостоятельно выполнив отверстия диаметром 5 мм.
- К боковине шкафа присоединить боковины лестницы 30 при помощи конфирматов.
- Установить ступени 34, 36, 37.
- Для усиления конструкции дополнительно скрепить ступени и боковины лестницы уголками металлическими при помощи саморезов 3,5x16.

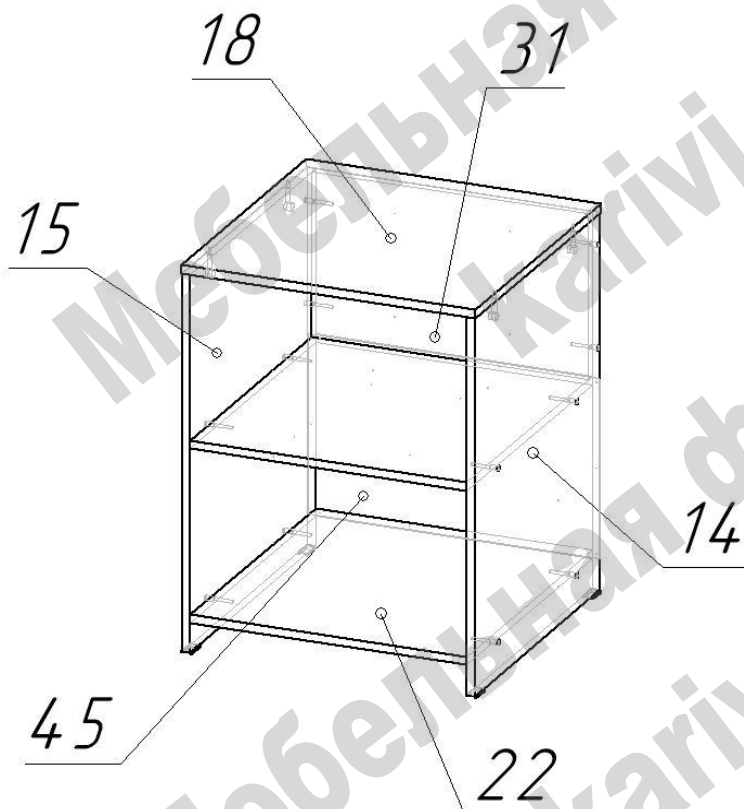
### Сборка стола.

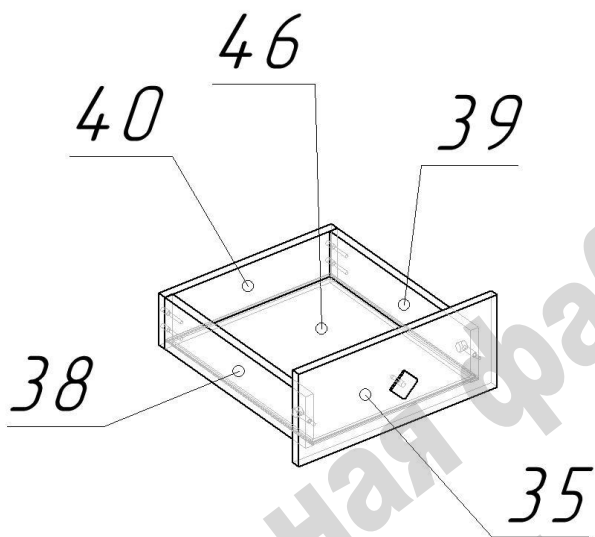
- На боковины 10 и 12 установить направляющие для ящиков (роликами к переднему торцу деталей)
- Присоединить основания 27 при помощи конфирматов.
- К боковинам 9 и 11 присоединить основания 27.
- Установить задние стенки 44 при помощи гвоздей.
- На нижние плоскости оснований тумбы установить роликовые опоры при помощи саморезов 3,5x16.
- Закрепить тумбы к столешнице 3 при помощи стяжек эксцентриковых.
- Установить полку 29.



### Сборка тумбы.

- На нижние торцы боковин 14 и 15 установить пластиковые подпятники при помощи гвоздей.
- Установить основания 22 при помощи конфирматов.
- Установить деталь 31.
- Установить крышку 18 при помощи стяжек эксцентриковых.
- Закрепить заднюю стенку 45.
- Установить фасады и отрегулировать их.





### Сборка лестницы.

- Соединить между собой детали 38, 39, 40 при помощи конфирматов.
- В пазы установить дно ящика 46.
- Установить фасад 35 при помощи стяжек эксцентриковых.
- К нижним торцам деталей 38 и 39 закрепить направляющие при помощи саморезов 3,5x16 (ролики направить к задней стенке ящика 40).

### Перечень фурнитуры:

	Наименование	Назначение	Кол-во		Наименование	Назначение	Кол-во
	Конфирмат 7x50		131		Петля вкладная	Шкаф под спальным местом	4
	Саморез 3,5x16	для крепления роликовых направляющих	134		Петля накладная	Тумба и стол	6
	Направляющие 400мм		3		Подпятник пластиковый		14
	Ручка-кнопка		8		Гвоздь 20 мм	для крепления подпятников	102
	Винт для ручки M4		8		Заглушка для конфирмата		62
	Шток стяжки эксцентриковой		18		Уголок металлический	для крепления ступеней	8
	Эксцентрик 15 мм		18		Ключ шестигранный		1
	Полкодержатель		4		Стяжка межсекционная		2
	Роликовая опора		8				