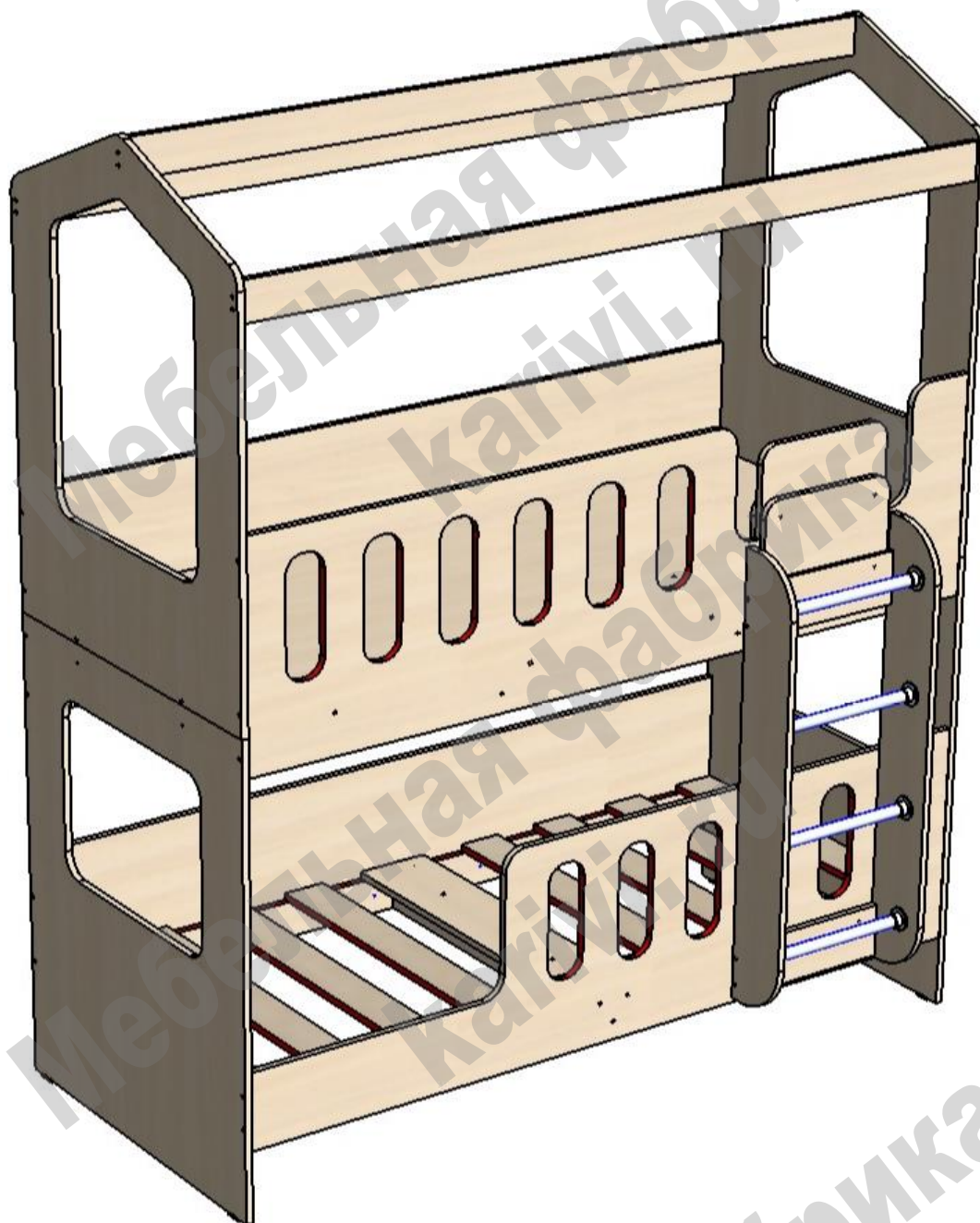


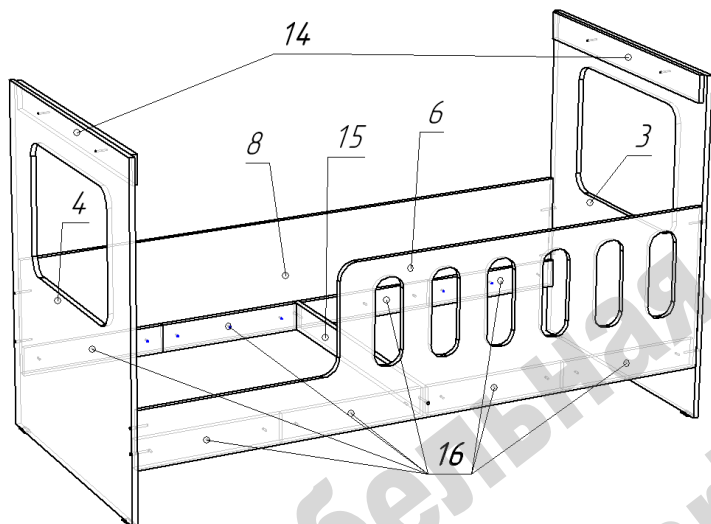
Кровать «ДС - 17» 80x180

Схема сборки



Перечень деталей:

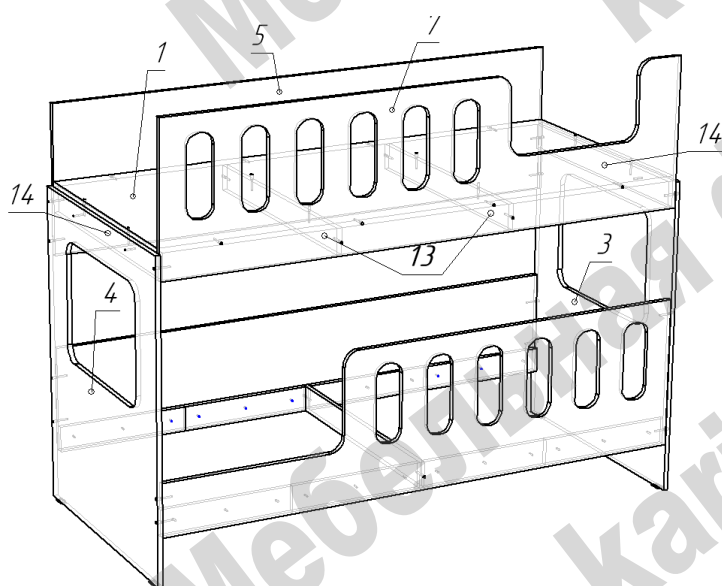
Поз.	Код детали	Длина	Ширина	Толщина	Кол-во	Поз.	Код детали	Длина	Ширина	Толщина	Кол-во
1	00211-001	1800	802	16	1	12	00211-012	1800	85	16	3
2	00211-002	1101	836	16	2	13	00211-013	802	85	16	2
3	00211-003	1051	836	16	1	14	00211-014	802	85	16	2
4	00211-004	1051	836	16	1	15	00211-015	802	85	16	1
5	00211-005	1800	500	16	1	16	00211-016	446	85	16	8
6	00211-006	1800	498	16	1	17	00211-017	332	200	16	1
7	00211-007	1800	498	16	1	18	00211-018	332	172	16	2
8	00211-008	1800	350	16	1	19	00211-019	368	120	16	2
9	00211-009	1023	150	16	1	20	00211-020	800	100	16	8
10	00211-010	1023	150	16	1	21	00211-021	364	25	25	4
11	00211-011	802	170	16	1						



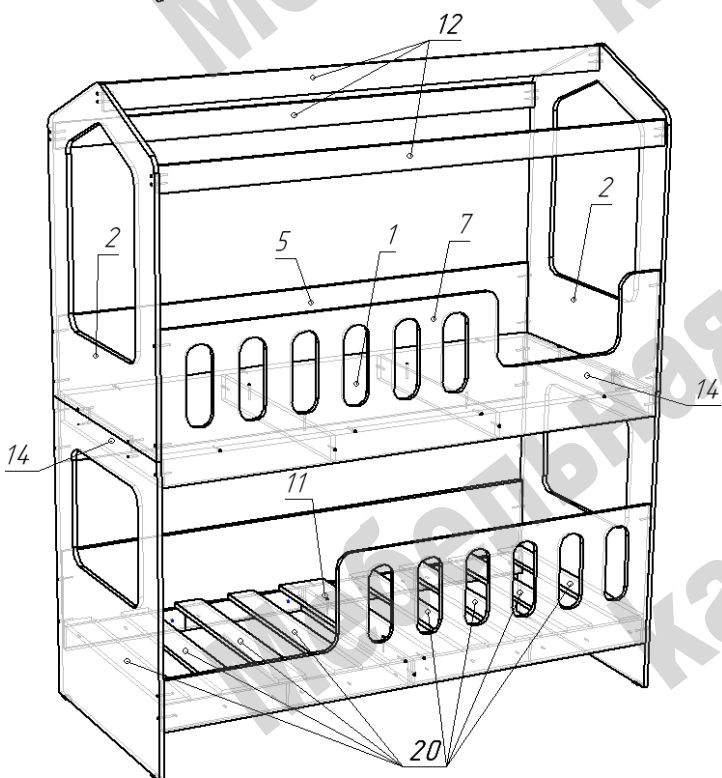
Сборка производится одинаково для правого / левого расположения.

- Сборка кровати возможна в положении лежа.

- На нижние торцы деталей 3 и 4 установить пластиковые подпятники при помощи гвоздей.
- Соединить детали 3, 4, 6, 8 по схеме при помощи конфирматов.
- На деталях 3 и 4 закрепить деталь 14 при помощи стяжек межсекционных.
- Конфирматами закрепить на бортах 6 и 8 деталь 15.
- Закрепить при помощи саморезов 4x25 детали 16 на бортах 6 и 8.

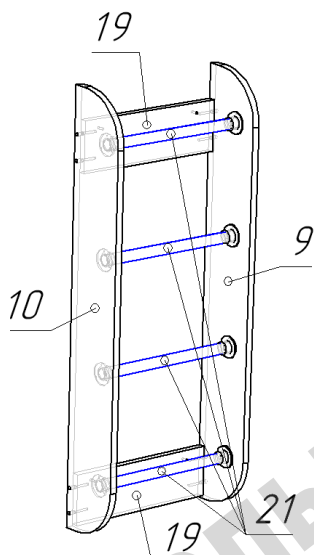


- Наложить на детали 14 спальное место 1 и закрепить конфирматами.
- Прикрепить к детали 1 детали 13.
- Перевести сборку в вертикальное положение.
- Конфирматами прикрепить деталь 5 к деталям 1, 3, 4, 13.
- Конфирматами прикрепить деталь 7 к деталям 1, 3, 4, 13.



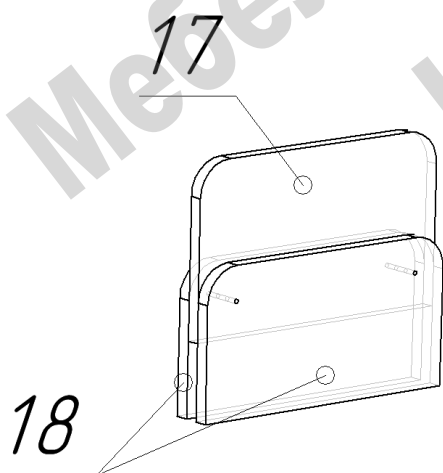
- Установить деталь 2 на детали 3 и закрепить далее по схеме при помощи конфирматов.
- Тоже самое со второй деталью 2.
- Связать детали 2 деталями 12 при помощи конфирматов.
- Установить и закрепить конфирматами деталь 11.
- Разложить деревянные ламели 20.

Ламели к монтажкам 16 не крепить.



Сборка лестницы:

- На боковины 9 и 10 прикрепить фланцы труб при помощи саморезов 3,5x16.
- К детали 9 прикрепить детали 19 при помощи конфирматов.
- Во фланцы на детали 9 вставить трубы.
- На собранную конструкцию наложить деталь 10, прикрепив ее к деталям 19 при помощи конфирматов.
- Закрепить трубы во фланцах при помощи мини шестигранного ключа.
- После общей сборки прикрепить лестницу к бортам кровати 6 и 7 при помощи стяжек межсекционных, самостоятельно просверлив в нужных местах отверстия ф 5мм.



Сборка ограничителя ДС 7:

- Совместить отверстия и соединить детали при помощи стяжек межсекционных с удлиненными винтами.

Перечень фурнитуры:

	Наименование	Кол-во		Наименование	Кол-во
	Конфирмат 7x50	75		Заглушка для конфирмата	56
	Саморез 3,5x16	24		Стяжка межсекционная	10
	Саморез 4x25	24		Ключ шестигранный	1
	Подпятник пластиковый	4		Фланец	8
	Гвоздь 20 мм	8			