

Кровать-чердак «Малыш Купе»

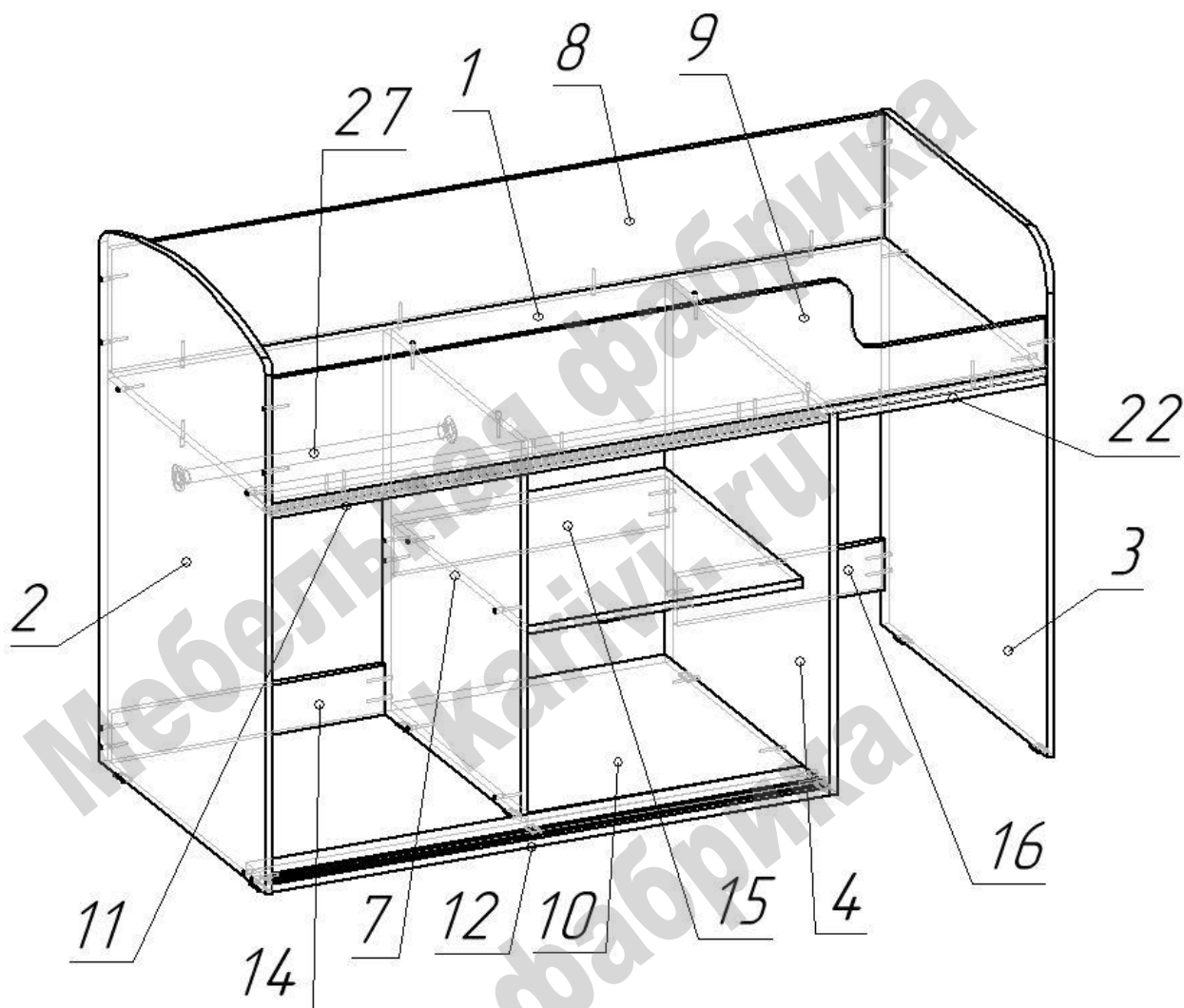
Схема сборки



Перечень деталей:

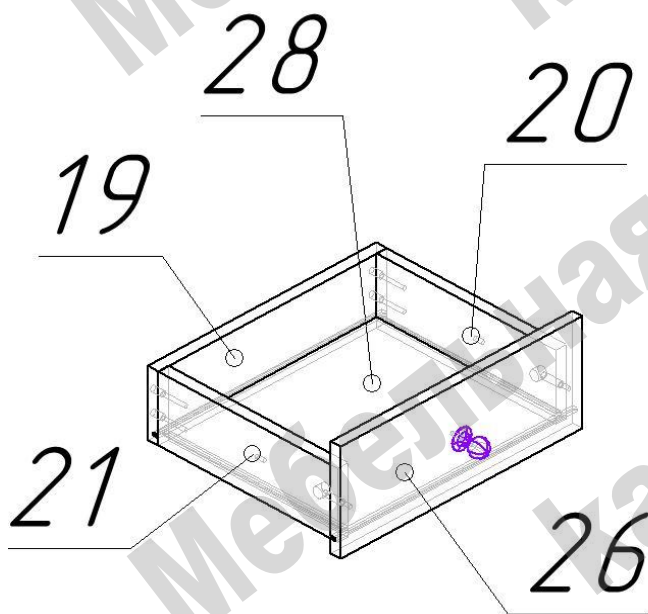
Поз.	Код детали	Длина	Ширина	Толщ.	Кол.
1	00058-001	1600	734	16	1
2	00058-002	1132	734	16	1
3	00058-003	1038	734	16	1
4	00058-004	770	732	16	1
5	00058-005	724	710	16	1
6	00058-006	724	710	16	1
7	00058-007	770	612	16	1
8	00058-008	1600	250	16	1
9	00058-009	1600	250	16	1
10	00058-010	568	612	16	2
11	00058-011	1152	119	16	1
12	00058-012	1152	119	16	1
13	00058-013	387	200	16	4
14	00058-014	568	100	16	1

Поз.	Код детали	Длина	Ширина	Толщ.	Кол.
15	00058-015	568	100	16	1
16	00058-016	432	100	16	1
17	00058-017	387	100	16	2
18	00058-018	387	100	16	1
19	00058-019	362	100	16	3
20	00058-020	284	100	16	3
21	00058-021	284	100	16	3
22	00058-022	432	60	16	1
23	00058-023	731	592	16	1
24	00058-024	731	592	16	1
25	00058-025	387	155	16	1
26	00058-026	383	151	16	3
27	00058-027	564			1
28	00058-028	344	298	3	3



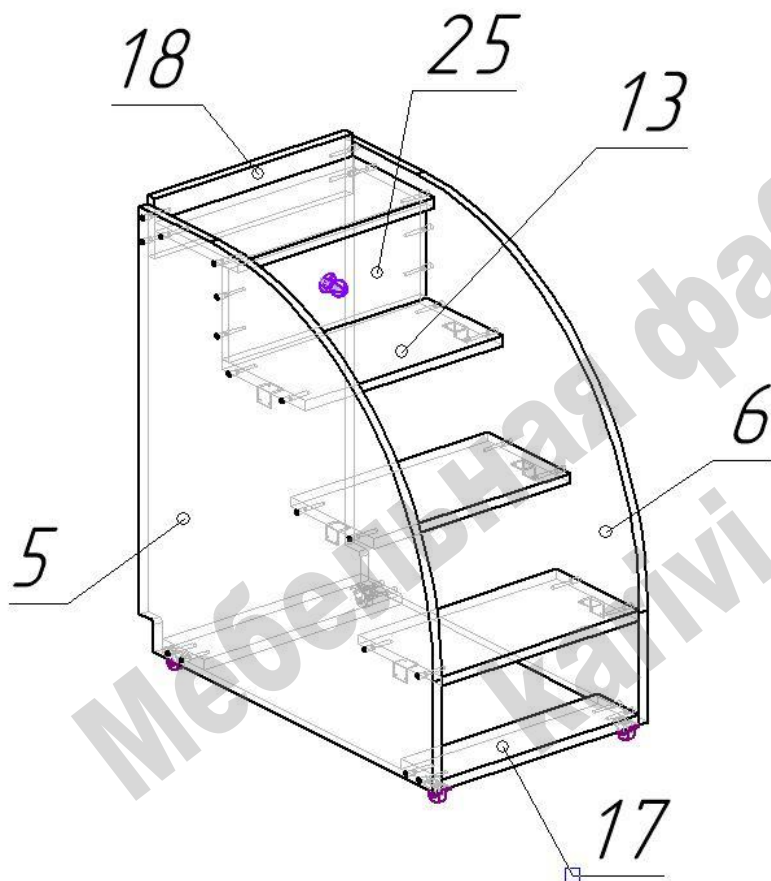
Сборка корпуса:

- На нижние торцы деталей 2, 3, 4 и 7 установить пластиковые подпятники при помощи гвоздей.
- Сторона сборки определяется переворотом детали 1 и положением лестницы.
- К детали 1 присоединить детали 2, 3, 4 и 7 при помощи конфирматов.
- Установить детали 10, 14 и 16 при помощи конфирматов.
- Установить детали 8 и 9.
- Установить детали 11 и 22 при помощи стяжек межсекционных.
- Установить деталь 12 при помощи конфирматов.
- Установить штангу 27 с фланцами при помощи саморезов 3,5x16.



Сборка ящиков:

- Соединить между собой детали 19, 20 и 21 на конфирматы.
- В паз установить дно ящика 28.
- Присоединить фасад ящика 26 на эксцентриковые стяжки.
- К нижним торцам деталей 19 и 20 присоединить направляющие на саморезы 3,5x16 (ролики направляющих расположить со стороны задней стенки ящика).
- Установить ручки.



Сборка лестницы:

- К боковинам 5 и 6 присоединить направляющие 300 мм саморезами 3,5х16. На рисунке стрелкой указано отверстие в направляющей под первый саморез от лицевого торца.
- К боковине 6 присоединить детали 13, 17, 18 и 25 на конфирматы.
- Присоединить боковину 5 к установленным ранее деталям.
- Установить металлические уголки под первые три ступени снизу при помощи саморезов 3,5х16.
- **ОБЯЗАТЕЛЬНО!!!**
- **УСТАНОВИТЬ МЕТАЛЛИЧЕСКИЕ УГОЛКИ!**
- К деталям 17 присоединить ролики прямоходные саморезами 3,5х16.
- Установить ручку на деталь 25.



Перечень фурнитуры:

	Наименование	Кол-во		Наименование	Кол-во
	Конфирмат 7x50	91		Направляющие 300мм	3
	Саморез 3,5х16	84		Ручка-кнопка	4
	Заглушка для конфирмата	46		Винт для ручки	4
	Шток стяжки эксцентриковой	6		Ролик прямоходный	4
	Эксцентрик 15 мм	6		Стяжка межсекционная	5
	Уголок металлический	6		Гвоздь 20 мм	18
	Подпятник пластиковый	9		Ключ шестигранный	1
	Верхний ползунок	4		Нижний ролик	4
	Фланец	2			