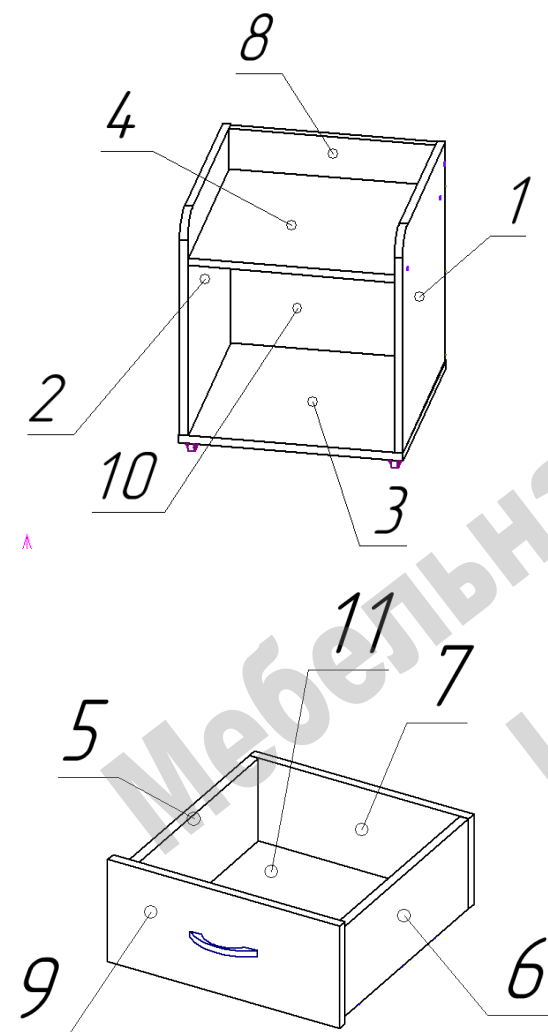


СХЕМА СБОРКИ

Тумба выкатная Дельта-24.



Сборка тумбы :

- На боковинах 1 и 2 установить направляющие для ящиков при помощи саморезов 3,5x16. На рисунке стрелкой указано отверстие в направляющей для установки первого самореза.
- Присоединить к боковинам 1 и 2 основание 3 при помощи конфирматов, столешницу 4 и борт 8 так же при помощи конфирматов.
- Установить на основание 3 колесные опоры.
- Закрепить при помощи гвоздей заднюю стенку 10.

Сборка ящиков:

- Соединить между собой детали 5, 6, 7 при помощи конфирматов.
- В паз установить дно ящика 11.
- Установить фасад ящика 9 при помощи стяжек эксцентриковых.
- К нижним торцам боковин ящика саморезами 3,5x16 закрепить направляющие роликами к задней стенке ящика.
- Установить ручку на фасад ящика.

Перечень деталей

Поз.	Код детали	Готовая деталь			Кол-во
		Длина	Ширина	Толщина	
1	00433-001	458	426	16	1
2	00433-002	458	426	16	1
3	00433-003	434	427	16	1
4	00433-004	400	425	16	1
5	00433-005	384	153	16	2
6	00433-006	384	153	16	2
7	00433-007	375	153	16	2
8	00433-008	400	85	16	1
9	00433-009	396	174	16	2
10	00433-010	384	428	3	1
11	00433-011	357	398	3	2

Перечень фурнитуры

	Наименование	Кол-во		Наименование	Кол-во
	Конфирмат 7x50	20		Гвоздь 20 мм	15
	Саморез 3,5x16	28		Заглушка для конфирмата	20
	Ручка скоба	2		Ключ шестигранный	1
	Винт для ручки M4	4		Направляющие роликовые	2
	Шток стяжки эксцентриковой	4		Ролик прямоходный	4
	Эксцентрик 15 мм	4			