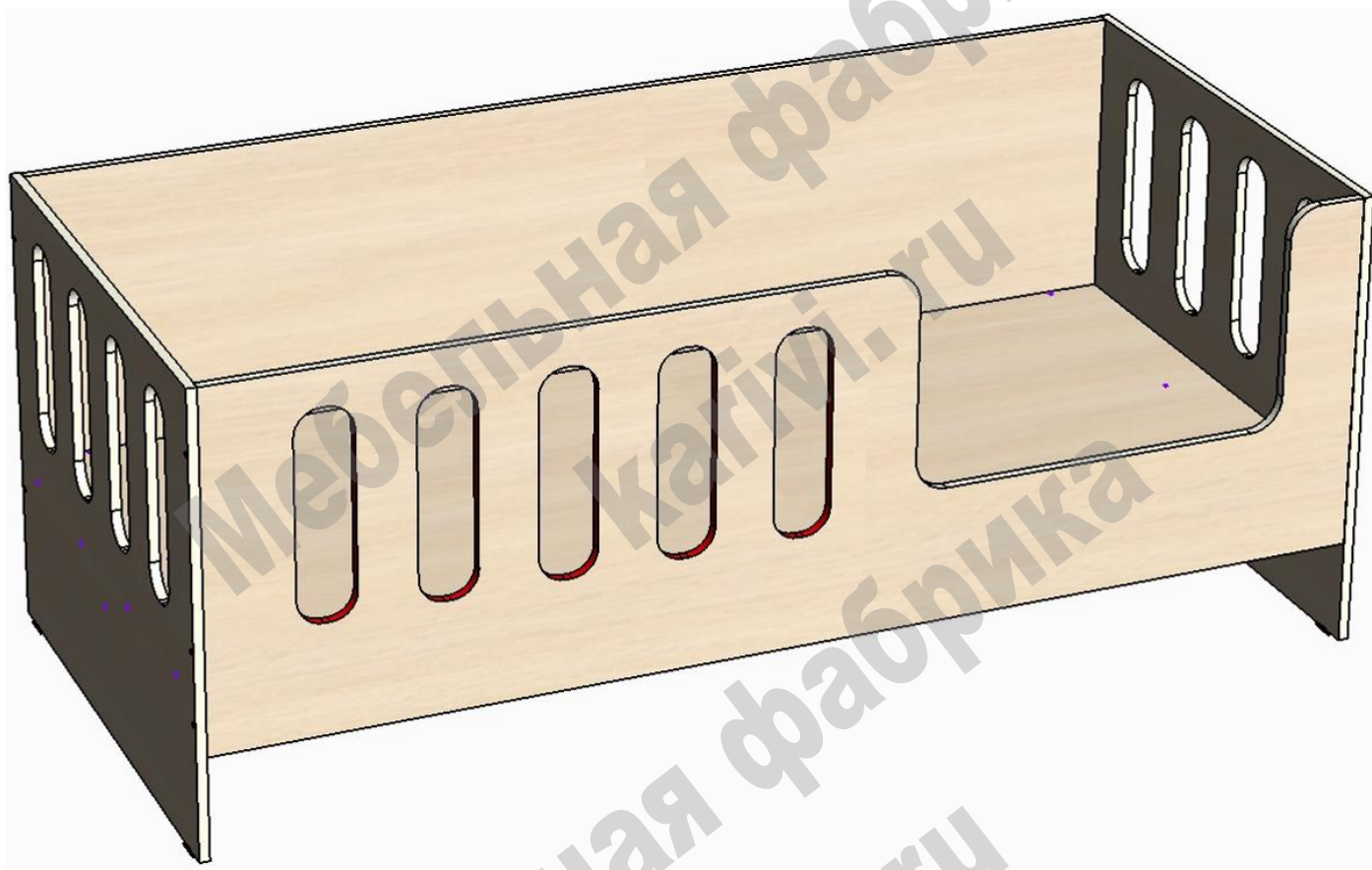


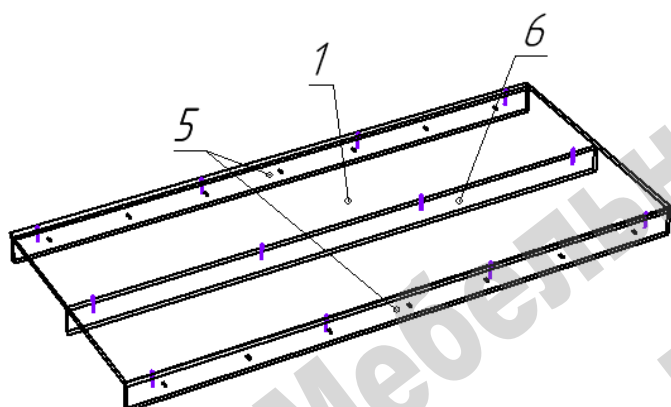
## Кровать «ДС – 10/1» с высоким бортом 80x180.

Схема сборки



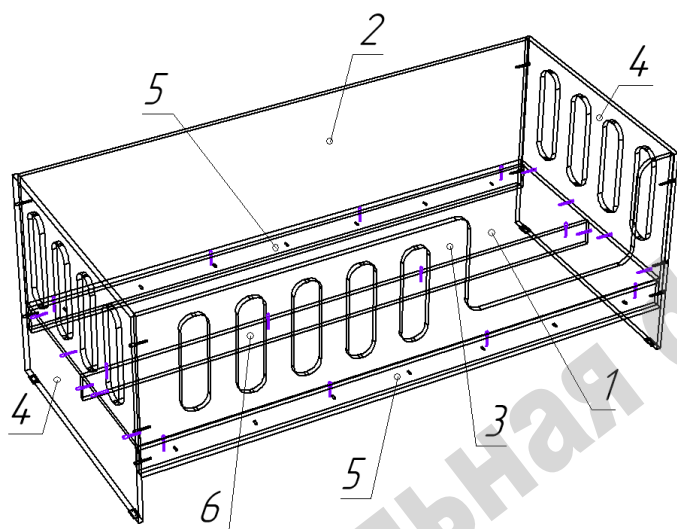
### Перечень деталей:

Поз.	Код детали	Длина	Ширина	Толщина	Кол-во
1	00451-001	1800	802	16	1
2	00451-002	1800	562	16	1
3	00451-003	1800	562	16	1
4	00451-004	836	725	16	2
5	00451-005	1800	85	16	2
6	00451-006	1800	85	16	1



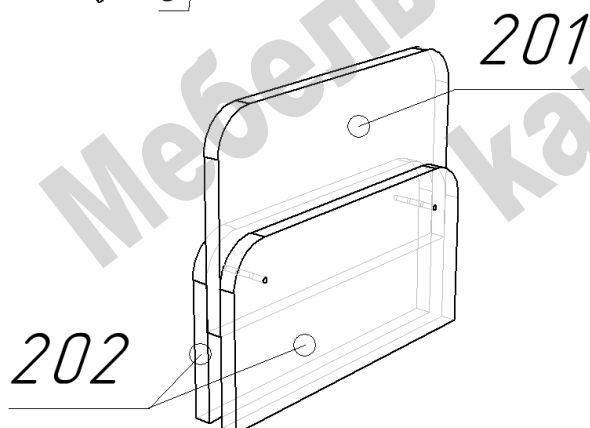
Сборка производится одинаково для правого / левого расположения.

- Сборка кровати возможна в положении лежа.
- На нижние торцы деталей 4 установить пластиковые подпятники при помощи гвоздей.
- К детали 1 прикрепить конфирматами детали 5 и 6.



- К собранной конструкции по схеме конфирматами последовательно прикрепить детали 4, 2 и 3, связав их между собой.

- По нижнему краю детали 2 и 3 саморезами 4\*25 закрепить детали 5.



**В случае приобретения в комплекте мебели ограничителя ДС 7, его сборка производится следующим образом:**

- Совместить отверстия и соединить детали при помощи стяжек межсекционных с удлиненными винтами, которые идут в комплекте с ограничителем.

### Перечень фурнитуры:

	Наименование	Кол-во		Наименование	Кол-во
	Конфирмат 7x50	32		Гвоздь 20 мм	8
	Саморез 4x25	14		Заглушка для конфирмата	24
	Подпятник пластиковый	4		Ключ шестигранный	1

Изделия высотой более 100см рекомендуем дополнительно крепить к стене. Метизы для крепления к стене в комплект изделия не входят.

Предприятие-изготовитель оставляет за собой право вносить изменения в конструкцию изделия с целью улучшения технологических свойств мебели.

Производитель не несет ответственности за дефекты, появившиеся в результате несоблюдения покупателем правил транспортировки, сборки, эксплуатации и ухода за мебелью.