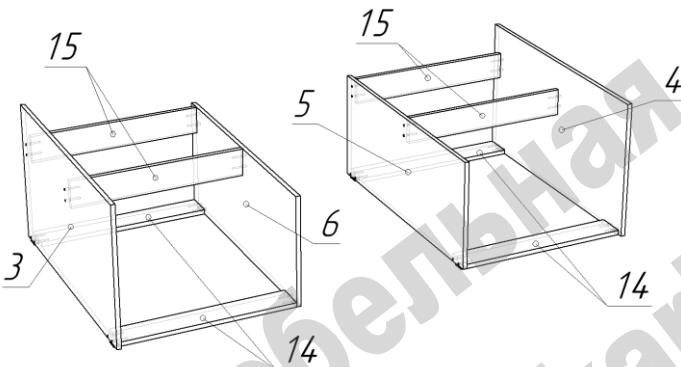
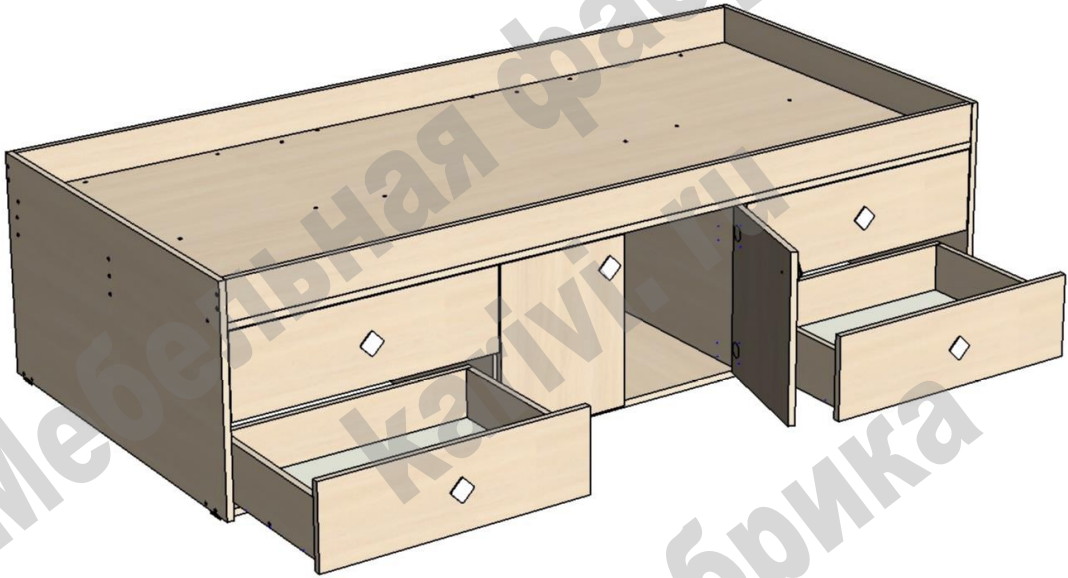


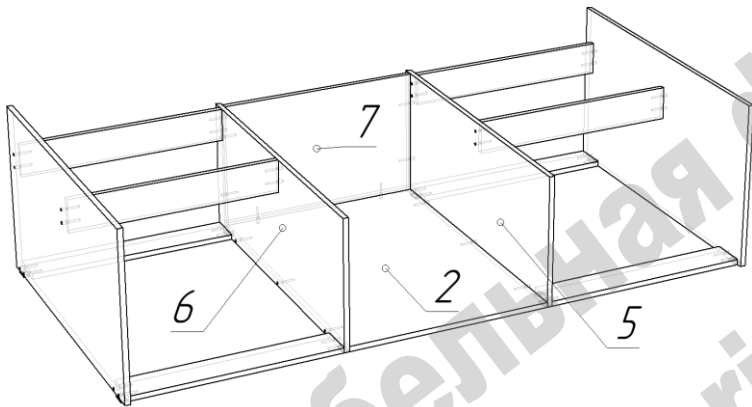
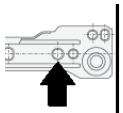
Кровать PS 3100

СХЕМА СБОРКИ

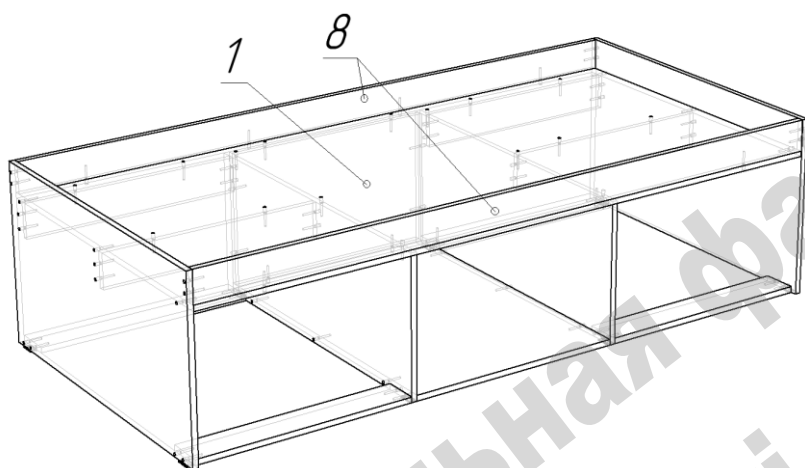


Сборка кровати:

- Сборку возможно начинать в положении лежа.
- На нижние торцы боковин 3, 4, 5, 6 установить пластиковые подпятники при помощи гвоздей.
 - На боковинах 4 и 5, 3 и 6 установить направляющие для ящиков при помощи саморезов 3,5x16. На рисунке стрелкой указано отверстие в направляющей для установки первого самореза.
 - Произвести сборку секций по схеме при помощи конфирматов.

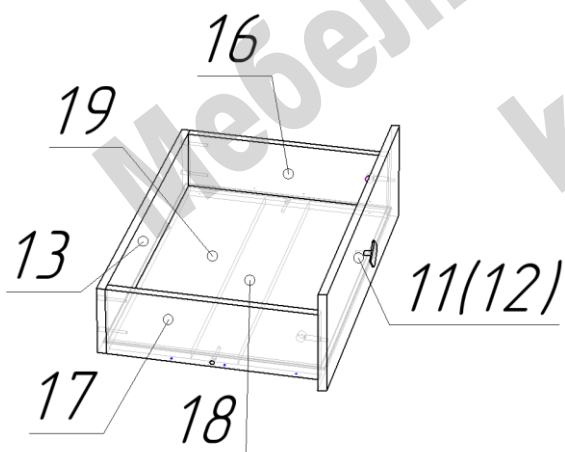


- Соединить боковины 5 и 6 деталями 2 и 7 при помощи конфирматов.



- Наложить и закрепить конфирматами спальное место 1.

- Установить и закрепить конфирматами бортики 8.



Сборка ящиков:

- Соединить между собой детали 13, 16, 17, 18 при помощи конфирматов.

- В паз установить дно ящика 19.

- Установить фасад ящика 11(12) при помощи стяжек эксцентриковых.

- К нижним торцам боковин ящика саморезами 3,5x16 закрепить направляющие роликами к задней стенке ящика.

- Установить ручки на фасад ящика.

Перечень деталей

| Поз. | Код детали | Длина | Ширина | Толщина | Кол-во |
|------|------------|-------|--------|---------|--------|
| 1 | 00258-001 | 1902 | 933 | 16 | 1 |
| 2 | 00258-002 | 917 | 618 | 16 | 1 |
| 3 | 00258-003 | 934 | 510 | 16 | 1 |
| 4 | 00258-004 | 934 | 510 | 16 | 1 |
| 5 | 00258-005 | 917 | 404 | 16 | 1 |
| 6 | 00258-006 | 917 | 404 | 16 | 1 |
| 7 | 00258-007 | 618 | 388 | 16 | 1 |
| 8 | 00258-008 | 1902 | 90 | 16 | 2 |
| 9 | 00258-009 | 390 | 313 | 16 | 1 |
| 10 | 00258-010 | 390 | 313 | 16 | 1 |
| 11 | 00258-011 | 630 | 193 | 16 | 2 |
| 12 | 00258-012 | 630 | 193 | 16 | 2 |
| 13 | 00258-013 | 601 | 130 | 16 | 4 |
| 14 | 00258-014 | 626 | 100 | 16 | 4 |
| 15 | 00258-015 | 626 | 100 | 16 | 4 |
| 16 | 00258-016 | 384 | 130 | 16 | 4 |
| 17 | 00258-017 | 384 | 130 | 16 | 4 |
| 18 | 00258-018 | 569 | 85 | 16 | 4 |
| 19 | 00258-019 | 583 | 398 | 3 | 4 |

Перечень фурнитуры

| | Наименование | Кол-во |
|--|----------------------------|--------|
| | Конфирмат 7x50 | 106 |
| | Саморез 3,5x16 | 56 |
| | Ручка-кнопка квадрат | 6 |
| | Шток стяжки эксцентриковой | 8 |
| | Эксцентрик 15 мм | 8 |
| | Подпятник пластиковый | 8 |
| | Гвоздь 20 мм | 16 |
| | Петля полунакладная | 4 |
| | Заглушка для конфирмата | 62 |
| | Ключ шестигранный | 1 |
| | Направляющие роликовые | 4 |