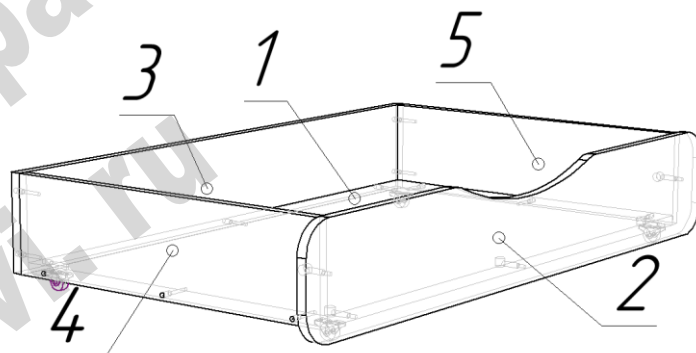
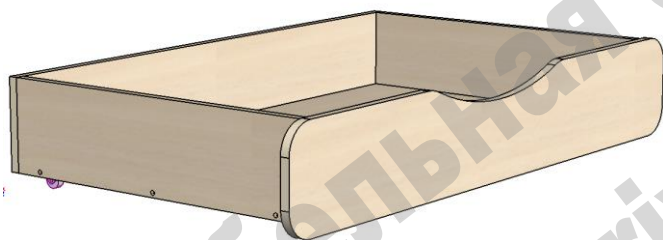


СХЕМА СБОРКИ

Ящика выкатного (кровати) Л - 07



Сборка ящика:

- Присоединить к детали 1 детали 3, 4 и 5 при помощи конфирматов.
- Установить деталь 2 при помощи стяжек эксцентриковых.
- Закрепить с обратной стороны детали 1 прямоходные ролики при помощи саморезов.

Перечень деталей

Поз.	Код детали	Длина	Ширина	Толщина	Кол-во
1	00086-001	972	596	16	1
2	00086-002	1104	180,3	16	1
3	00086-003	1004	160	16	1
4	00086-004	596	160	16	1
5	00086-005	596	160	16	1

Перечень фурнитуры

	Наименование	Кол-во
	Конфирмат 7x50	13
	Саморез 3,5x16	8
	Шток стяжки эксцентриковой	5
	Экцентрик 15 мм	5
	Заглушка для конфирмата	8
	Ролик прямоходный	4
	Ключ шестигранный	1