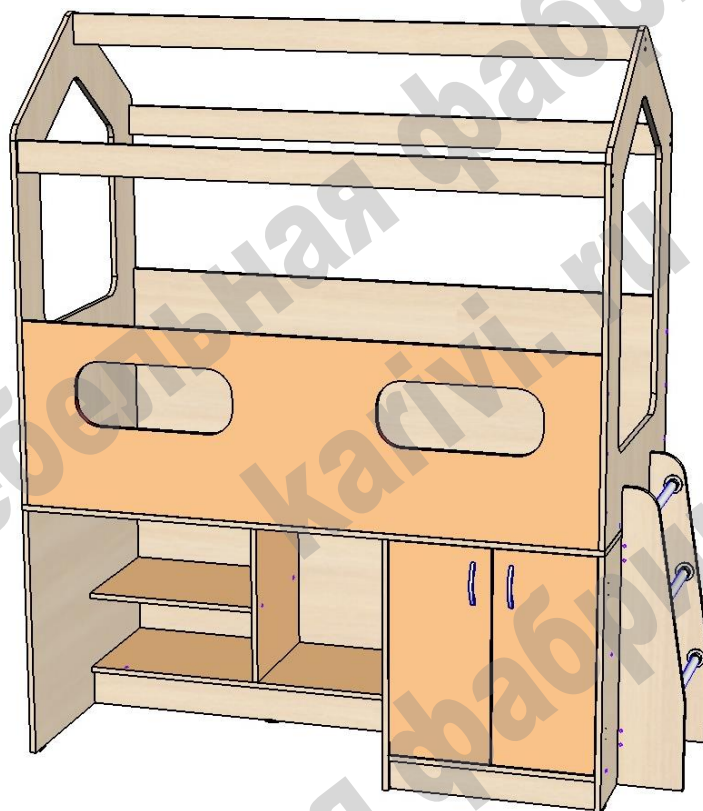


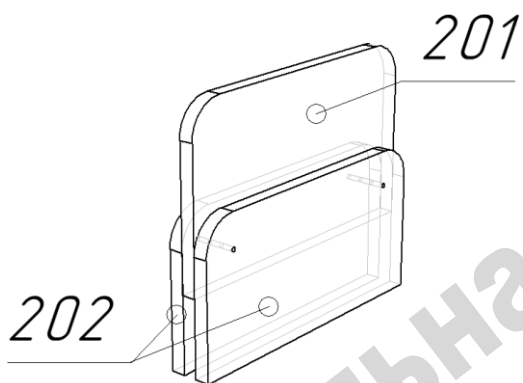
Кровать «ДС – 12 80*160»

Схема сборки



Перечень деталей:

Поз.	Код детали	Длина	Ширина	Толщина	Кол-во	Поз.	Код детали	Длина	Ширина	Толщина	Кол-во
1	00334-001	1634	836	16	1	13	00334-013	1600	85	16	3
2	00334-002	1600	704	16	1	14	00334-014	1016	101	16	1
3	00334-003	1310	834	16	1	15	00334-015	568	85	16	2
4	00334-004	1310	834	16	1	16	00334-016	368	100	16	2
5	00334-005	1600	515	16	1	17	00334-017	1600	515	16	1
6	00334-006	834	704	16	1	18	00334-018	1016	385	16	1
7	00334-007	834	704	16	1	19	00334-019	587	385	16	1
8	00334-008	802	704	16	1	20	00334-020	500	385	16	1
9	00334-009	802	568	16	1	21	00334-021	599	280	16	1
10	00334-010	785	568	16	1	22	00334-022	599	280	16	1
11	00334-011	835	180	16	1	23	00334-023	364	25	25	3
12	00334-012	835	180	16	1						



В случае приобретения в комплекте мебели ограничителя ДС 7, его сборка производится следующим образом:

- Совместить отверстия и соединить детали при помощи стяжек межсекционных с удлиненными винтами, которые идут в комплекте с ограничителем.

Сборка производится одинаково для
правого / левого расположения.

Переворачиваются детали 1, 2.

Остальные детали меняются местами, и
конструкция собирается зеркально.

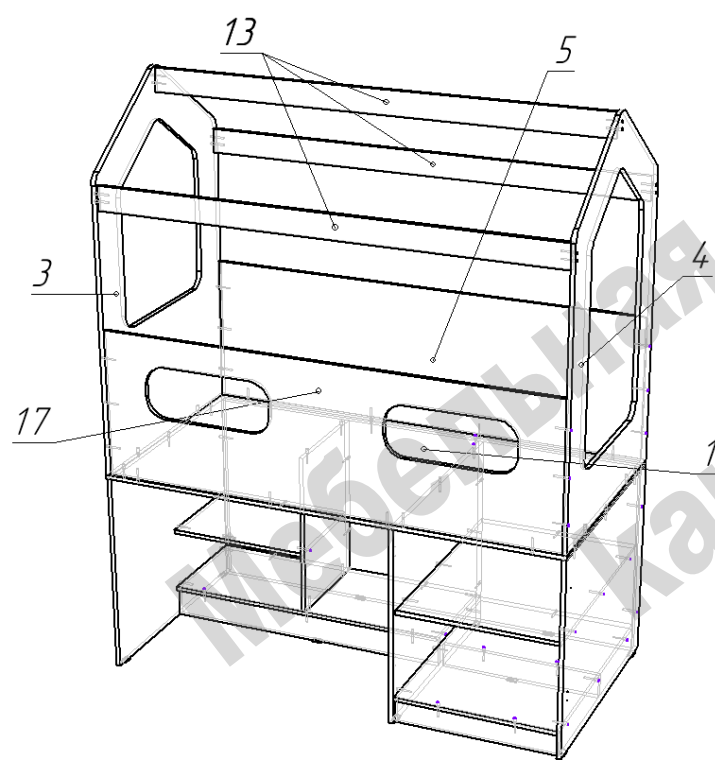
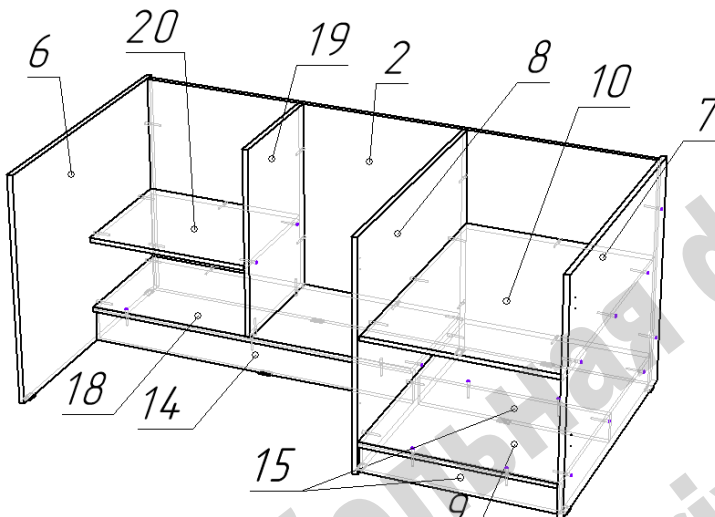
- Сборка кровати возможна в положении
лежа.

- На нижние торцы деталей 2, 6, 7, 8, 14
установить пластиковые подпятники при
помощи гвоздей.

- Присоединить конфирматами детали 15 к
детали 9, а деталь 14 к детали 18.

- Соединить детали 2, 7, 8, 9, 10 по схеме при
помощи конфирматов.

- К собранной конструкции по схеме
присоединить детали 18, 19, 20, 6.



- Перевести сборку в вертикальное положение.

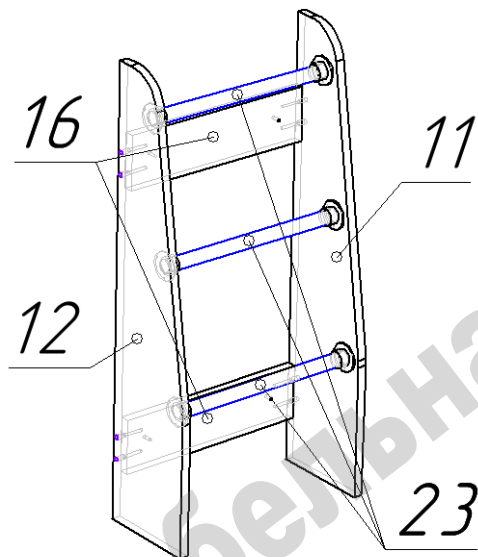
- Наложить и прикрепить конфирматами
деталь 1.

- Установить и закрепить конфирматами
детали 5 и 17.

- Установить через шканты на деталь 1 детали
3 и 4.

- Связать детали обвязки спального места (3, 4,
5, 17) конфирматами.

- Конфирматами прикрепить детали 13 к
деталям 3 и 4.



Сборка лестницы:

- На боковины 11 и 12 прикрепить фланцы труб при помощи саморезов 3,5x16.
- Прикрепить детали 16 к детали 11 при помощи конфирматов.
- Во фланцы на детали 11 вставить трубы.
- К вставленным трубам присоединить деталь 12, и закрепить деталь 12 конфирматами на деталях 16.
- Закрепить трубы во фланцах при помощи мини шестигранного ключа (в комплект поставки не входит).
- Собранный лестницу прикрепить межсекционными стяжками к детали 7, для чего самостоятельно просверлить отверстия ф5мм.

Перечень фурнитуры:

	Наименование	Кол-во		Наименование	Кол-во
	Конфирмат 7x50	98		Петля вкладная	4
	Саморез 3,5x16	34		Заглушка для конфирмата	60
	Ручка скоба	2		Стяжка межсекционная	4
	Винт для ручки М4	4		Шкант 8x30	4
	Подпятник пластиковый	10		Ключ шестигранный	1
	Гвоздь 20 мм	20		Фланец	6

Изделия высотой более 100см рекомендуем дополнительно крепить к стене. Метизы для крепления к стене в комплект изделия не входят.

Предприятие-изготовитель оставляет за собой право вносить изменения в конструкцию изделия с целью улучшения технологических свойств мебели.

Производитель не несет ответственности за дефекты, появившиеся в результате несоблюдения покупателем правил транспортировки, сборки, эксплуатации и ухода за мебелью.