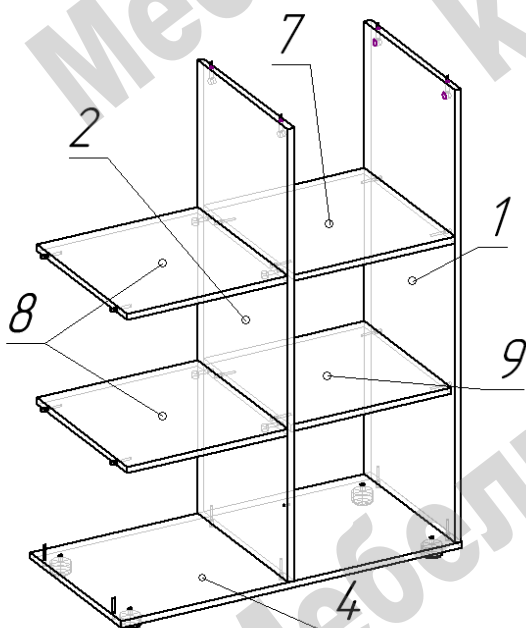
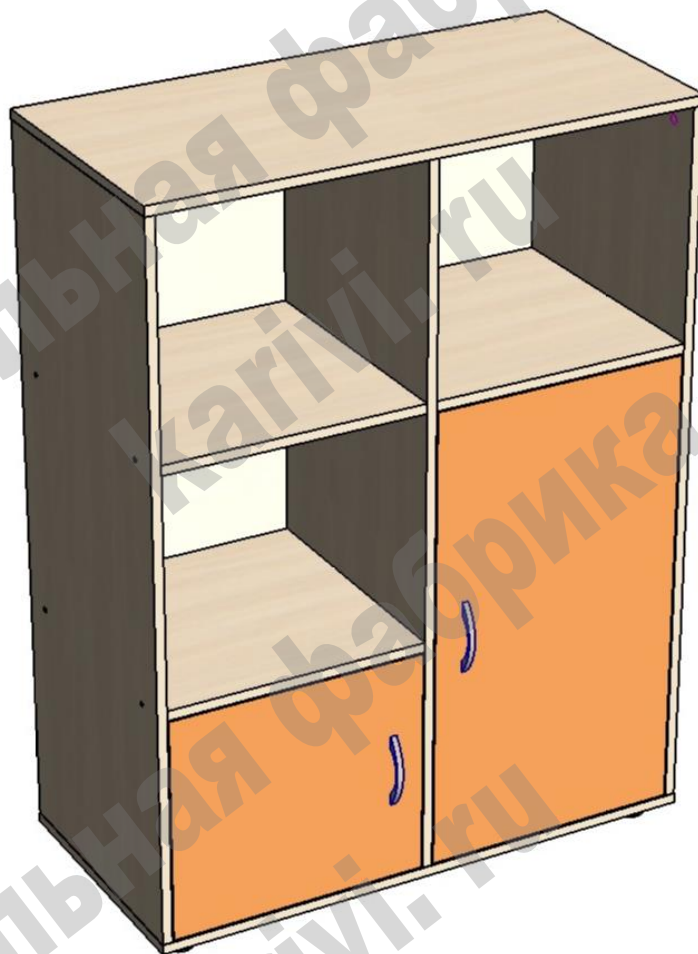


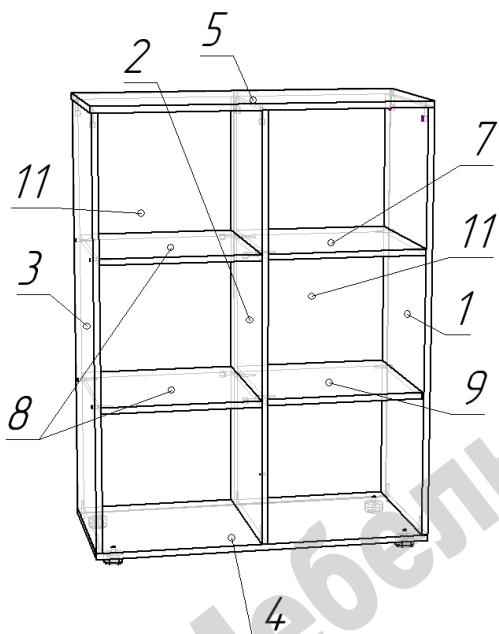
## СХЕМА СБОРКИ

### Тумба Дельта 7.02



#### Сборка тумбы:

- Сборку производить в лежачем положении.
- Присоединить к детали 4 детали опоры регулируемые.
- Соединить детали 1, 2, 4, 7, 9 по схеме при помощи конфирматов.
- Присоединить детали 8 при помощи стяжек эксцентриковых.



Перечень деталей

- Присоединить к собранной конструкции деталь 3 при помощи конфирматов, а деталь 5 при помощи стяжек эксцентриковых.

- Закрепить стенки задние 11 при помощи гвоздей.

- Перевести сборку в вертикальное положение.

- Навесить фасады.

- Прикрепить ручки мебельные.

Перечень фурнитуры

Поз.	Код детали	Длина	Ширина	Толщина	Кол-во
1	00104-001	1142	428	16	1
2	00104-002	1142	428	16	1
3	00104-003	1142	428	16	1
4	00104-004	892	429	16	1
5	00104-005	892	429	16	1
6	00104-006	752	417	16	1
7	00104-007	421	428	16	1
8	00104-008	421	428	16	2
9	00104-009	421	412	16	1
10	00104-010	366	417	16	1
11	00104-011	1170	443	3	2

Изображение	Наименование	Кол-во	Изображение	Наименование	Кол-во
	Конфирмат 7x50	18		Петля вкладная	4
	Саморез 3,5x18	46		Заглушка для конфирмата	20
	Винт для ручки М4	4		Ключ шестигранный	1
	Шток стяжки эксцентриковой	10		Полкодержатель	1
	Эксцентрик 15 мм	10		Опора регулируемая	4
	Гвоздь 20 мм	44		Ручка скоба м.ц. 96	2