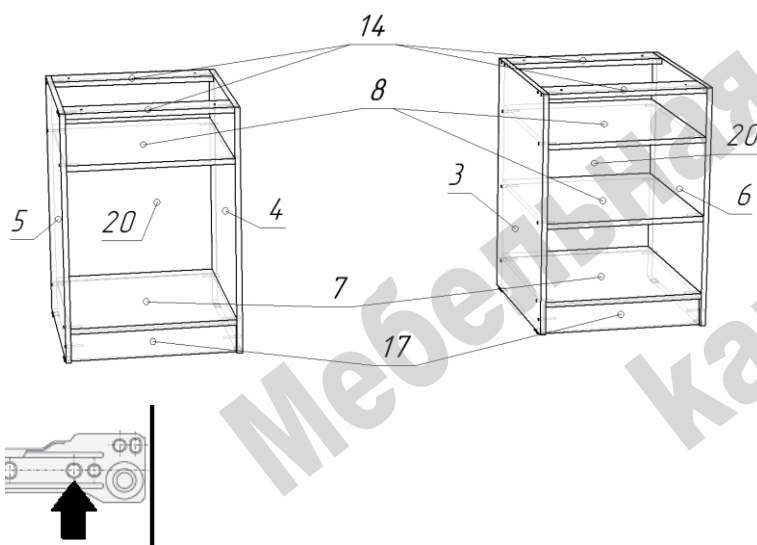


# Стол письменный Юта.

## СХЕМА СБОРКИ



### Сборка стола:

- К деталям 3, 4, 5, 6, на нижние торцы прикрепить подпятники пластиковые гвоздями.

- На боковинах 4 и 5 установить направляющие для ящиков при помощи саморезов 3,5x16. На рисунке стрелкой указано отверстие в направляющей для установки первого самореза.

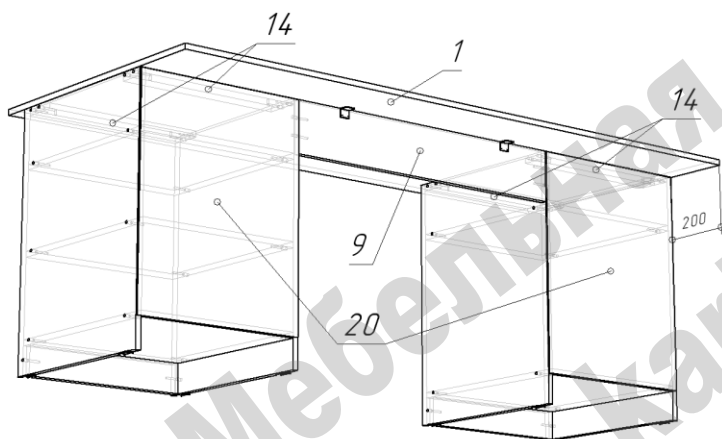
- Собрать левую тумбу (детали 4, 5, 7, 8, 14, 17) по схеме при помощи конфирматов.

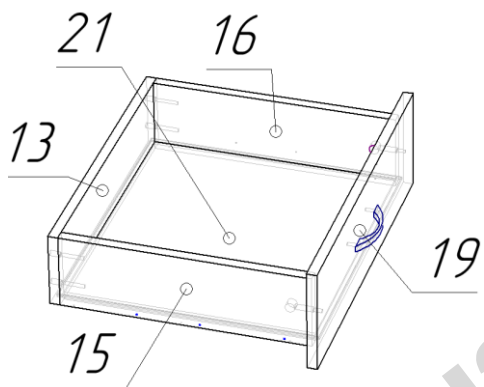
- Собрать правую тумбу (детали 3, 6, 7, 8, 14, 17) по схеме при помощи конфирматов.

- Соединить тумбы царгой 9 при помощи конфирматов.

- На собранную конструкцию наложить столешницу 1, создав свес с задней стороны в 200 мм, и прикрепить ее к тумбам через ребра 14 при помощи саморезов 4x2, а к царге 9 через металлические уголки при помощи саморезов 3,5x16.

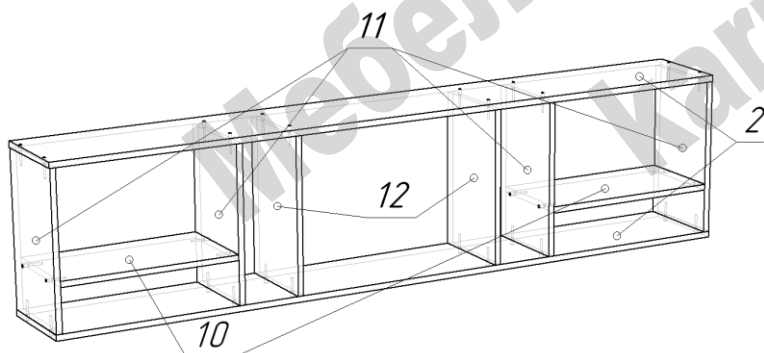
- Закрепить при помощи гвоздей задние стенки 20.





### Сборка ящиков:

- Соединить между собой детали 13, 15, 16 при помощи конфирматов.
- В паз установить дно ящика 21.
- Установить фасад ящика 19 при помощи стяжек эксцентриковых.
- К нижним торцам боковин ящика саморезами 3,5x16 прикрепить направляющие роликами к задней стенке ящика.
- Установить ручку на фасад ящика.



### Сборка полки:

- Соединить по схеме детали 2, 10, 11, 12 при помощи конфирматов.
- При установке полки на столешницу, выровнять ее по задней кромке столешницы и закрепить стяжками межсекционными, просверлив в нужных местах отверстия ф 5мм.

### Перечень деталей

Поз.	Код детали	Длина	Ширина	Толщина	Кол-во
1	00316-001	1932	832	16	1
2	00316-002	1932	250	16	2
3	00316-003	734	550	16	1
4	00316-004	734	550	16	1
5	00316-005	734	550	16	1
6	00316-006	734	550	16	1
7	00316-007	484	550	16	2
8	00316-008	484	550	16	3
9	00316-009	898	150	16	1
10	00316-010	484	250	16	2
11	00316-011	398	250	16	4
12	00316-012	398	250	16	2
13	00316-013	459	117	16	3
14	00316-014	484	100	16	4
15	00316-015	384	117	16	3
16	00316-016	384	117	16	3
17	00316-017	484	85	16	2
18	00316-018	494	512	16	1
19	00316-019	512	162	16	3
20	00316-020	645	512	3	2
21	00316-021	441	398	3	3

### Перечень фурнитуры

	Наименование	Кол-во		Наименование	Кол-во
	Конфирмат 7x50	88		Петля накладная	2
	Саморез 3,5x16	46		Заглушка для конфирмата	64
	Саморез 4x25	8		Стяжка межсекционная	2
	Винт для ручки M4	8		Ключ шестигранный	1
	Шток стяжки эксцентриковой	6		Направляющие роликовые	3
	Эксцентрик 15 мм	6		Уголок мебельный	2
	Подпятник пластиковый	8		Ручка скоба	4
	Гвоздь 20 мм	52			

Изделия высотой более 100см рекомендуем дополнительно крепить к стене. Метизы для крепления к стене в комплект изделия не входят.

Предприятие-изготовитель оставляет за собой право вносить изменения в конструкцию изделия с целью улучшения технологических свойств мебели.

Производитель не несет ответственности за дефекты, появившиеся в результате несоблюдения покупателем правил транспортировки, сборки, эксплуатации и ухода за мебелью.