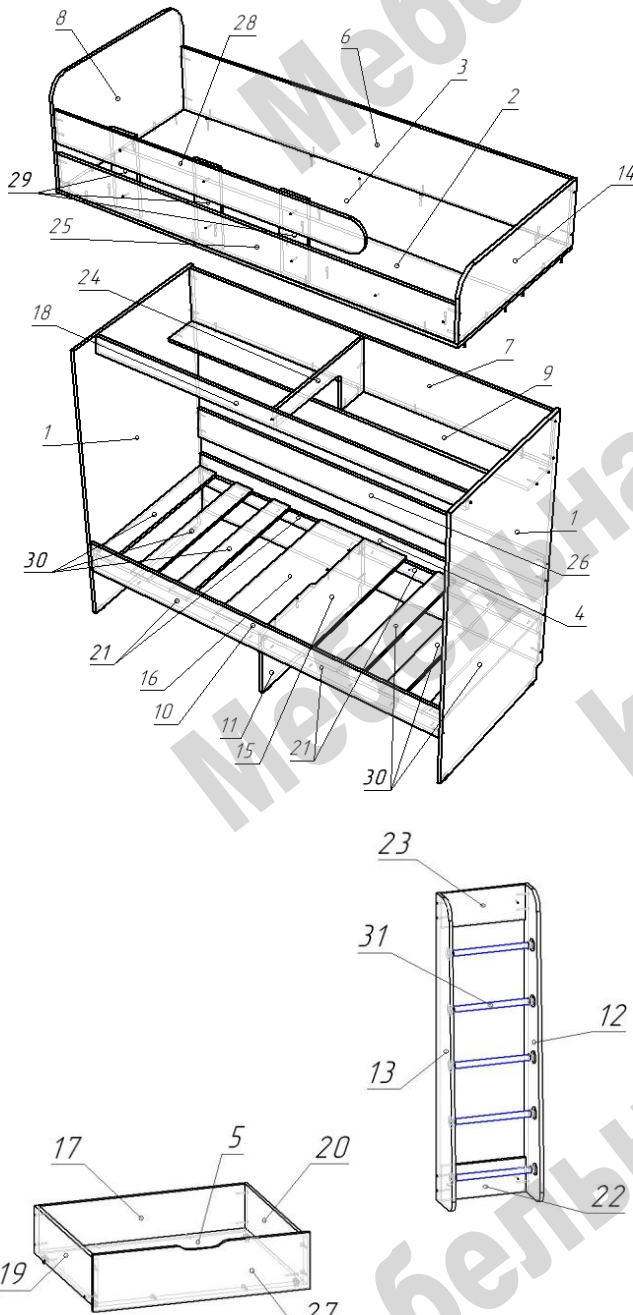
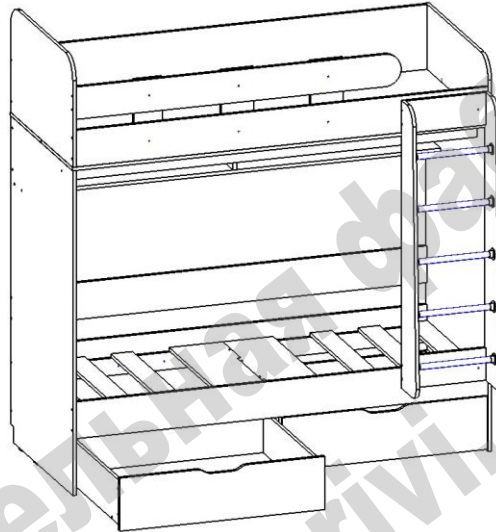


## Кровать Юниор-5

### Схема сборки



### Перечень деталей

№	Наименование	Кол-во	Длина	Ширина
1	Боковина	2	1501	834
2	Дно	1	1934	417
3	Дно	1	1934	417
4	Ребро заднее	1	1900	355
5	Дно ящика	2	742	898
6	Царга задняя	1	1900	300
7	Ребро полки	1	1900	292
8	Спинка	1	501	834
9	Полка	1	1900	200
10	Царга передняя	1	1900	170
11	Опора	1	341	800
12	Бок лестницы	1	1330	198
13	Бок лестницы	1	1330	198
14	Спинка	1	301	834
15	Усилитель	1	800	248
16	Усилитель	1	800	248
17	Задняя стенка ящика	2	898	206
18	Ребро жесткости	1	1900	90
19	Боковина ящика левая	2	758	206
20	Боковина ящика правая	2	758	206
21	Монтажка	4	942	80
22	Ребро лестницы	1	368	150
23	Ребро лестницы	1	368	150
24	Перегородка полки	1	292	168
25	Фасад	1	1900	170
26	Фасад	1	1900	170
27	Фасад ящика	2	946	246
28	Фасад	1	1500	150
29	Перемычка	3	370	150
30	Ламель	6	797	100
31	Перекладина	5	364	

## Перечень фурнитуры:

	Наименование	Назначение	Кол-во		Наименование	Назначение	Кол-во
	Конфирмат 7x50		104		Стяжка межсекционная		10
	Саморез 3,5x16	для крепления фланцев перекладин лестницы	46		Опора роликовая прямая		8
	Саморез 4x25	для крепления монтажек	20		Труба 25 мм	перекладина лестницы, L=364 мм	5
	Шкант 8x30	для крепления боковин спального места к дну	8		Подпятник пластиковый		6
	Шток стяжки эксцентриковой		13		Гвоздь 20 мм	для крепления подпятников	12
	Эксцентрик 15 мм		13		Заглушка для конфирмата		45
	Фланец для трубы 25 мм		10		Ключ шестигранный		1

**Сборку мебели рекомендуется производить квалифицированными специалистами, не менее двух человек!**

### Сборка изделия:

- Прикрепить монтажки 21 к ребру заднему 4 и царге передней 10 саморезами 4x25.

### Сборку каркаса выполнять в горизонтальном положении (лежа):

- Закрепить подпятники к боковинам 1, а также к опоре 11 с помощью гвоздей.
- К боковинам 1 закрепить детали 4, 7, 9, 24 конфирматами. Установить получившуюся конструкцию в вертикальное положение.
- Закрепить опору 11 к ребру заднему 4 конфирматами. К опоре 11 закрепить царгу переднюю 10 стяжкой эксцентриковой. Далее закрепить царгу переднюю 10 к боковинам 1 на конфирматы.
- Установить и закрепить усилители 15 и 16 к опоре 10 конфирматами.

### Сборка верхнего спального места:

- Закрепить Стенку заднюю 6 к дну 3 с помощью конфирматов. Закрепить конфирматами дно 3 к боковинам 1 и к ребру полки 7.
- Соединить на шканты дно 2 и 3. Закрепить дно 2 на конфирматы к боковинам 1.
- Установить ребро жесткости 18 на конфирматы.
- Закрепить фасад 25 к дну 2 конфирматами.
- Установить на шканты и закрепить конфирматами спинки 8 и 14 к деталям 6 и 25.
- Закрепить перемычки 29 к фасаду 25 стяжками межсекционными.
- Закрепить фасад 28 к перемычкам стяжками межсекционными и к спинке 8 конфирматами.

### Сборка выкатных ящиков:

- Закрепить к дну ящика 5 конфирматами детали 17, 19, 20. Также соединить эти детали между собой конфирматами.
- С помощью эксцентриковой стяжки закрепить фасад ящика 27.
- На дно ящика установить опоры роликовые при помощи саморезов на 3,5x16 мм.
- Установить собранные ящики на место.

### Сборка лестницы:

- К бокам лестницы 12 и 13 с саморезов 3,5x16 закрепить фланцы для труб.
- Установить перемычки во фланцы на одной боковине. Вставить трубы во фланцы, установленные на ответной боковине.
- Соединить боковины с ребрами лестницы 22 и 23 на конфирматы. Затянуть трубы во фланцах шестигранным ключом (в комплект не входит).
- Закрепить лестницу к фасаду 25 и царге передней с помощью стяжек межсекционных. При необходимости самостоятельно выполнить сквозные отверстия диаметром 5 мм.