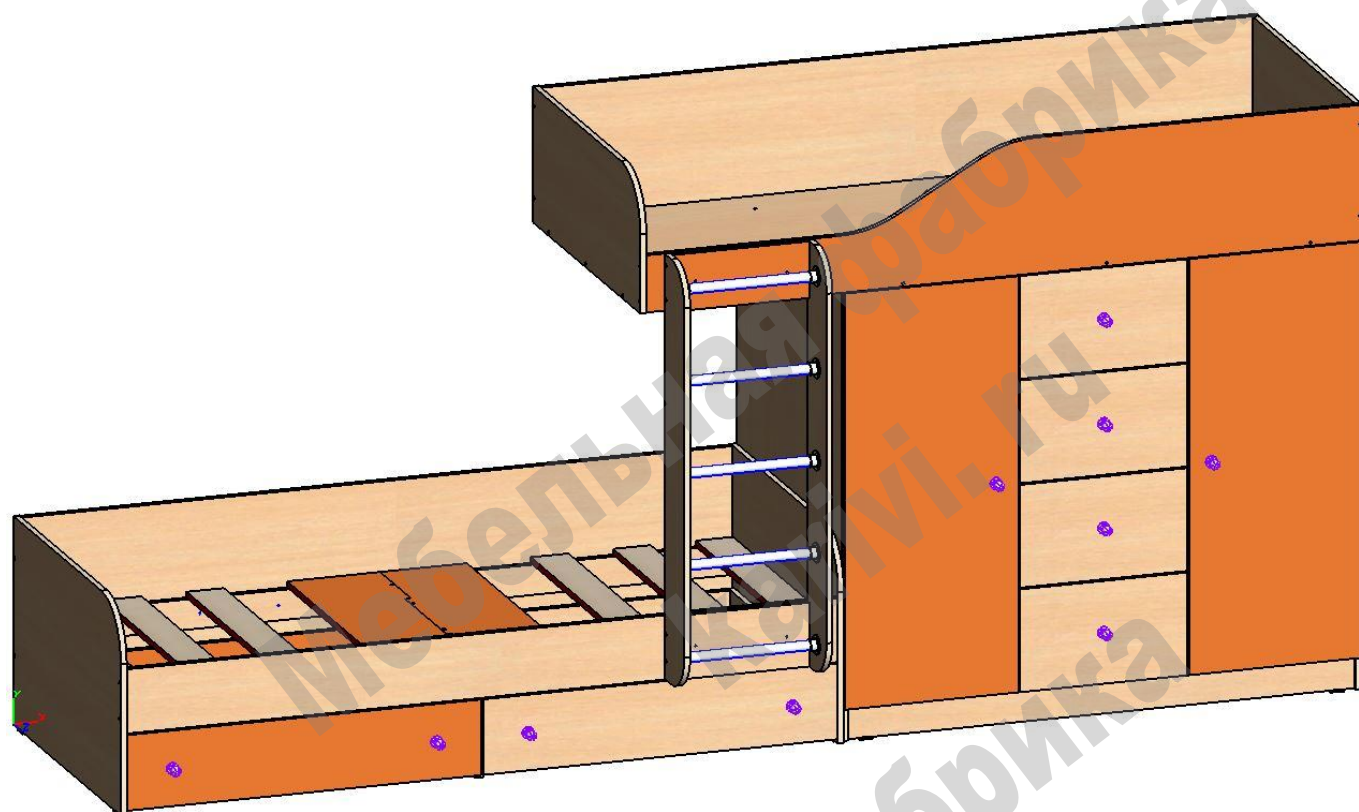
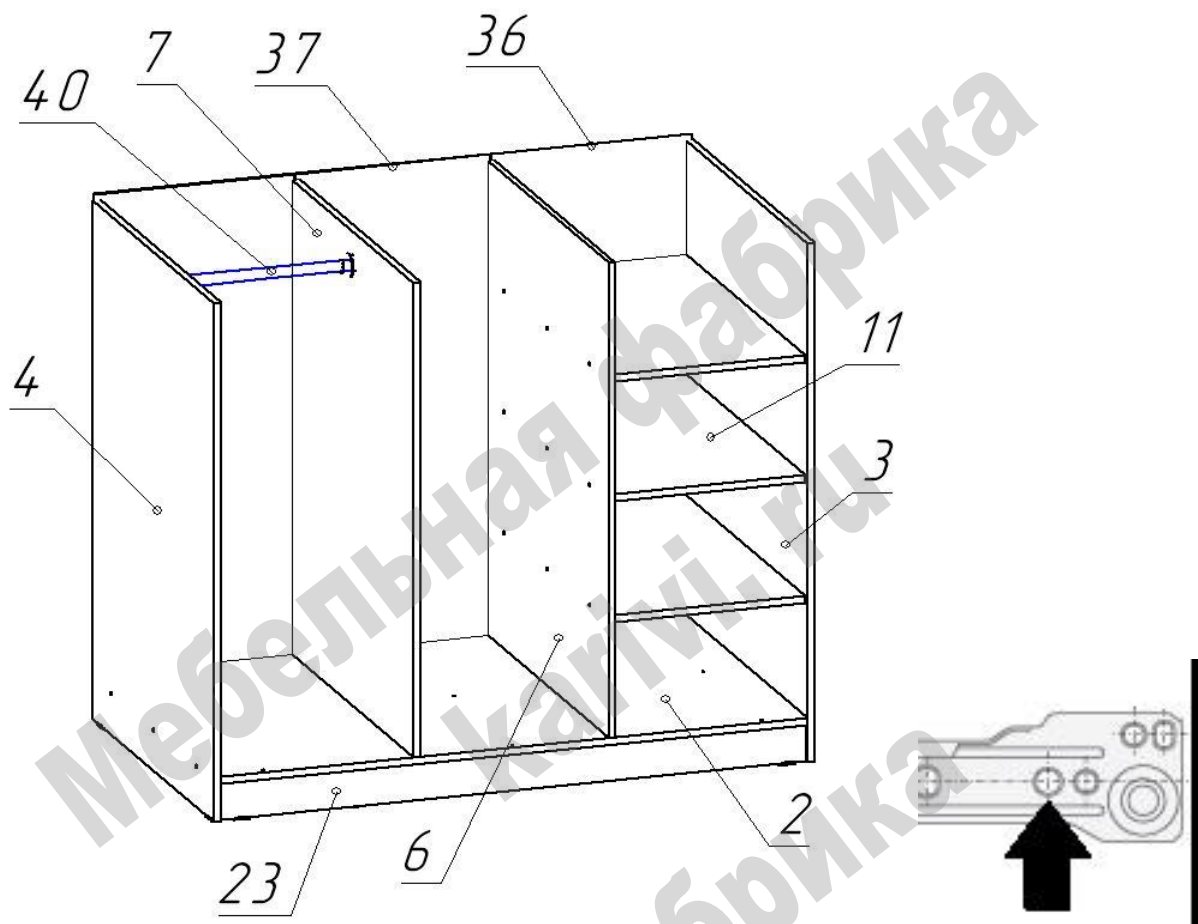


«Астра 6»  
Схема сборки



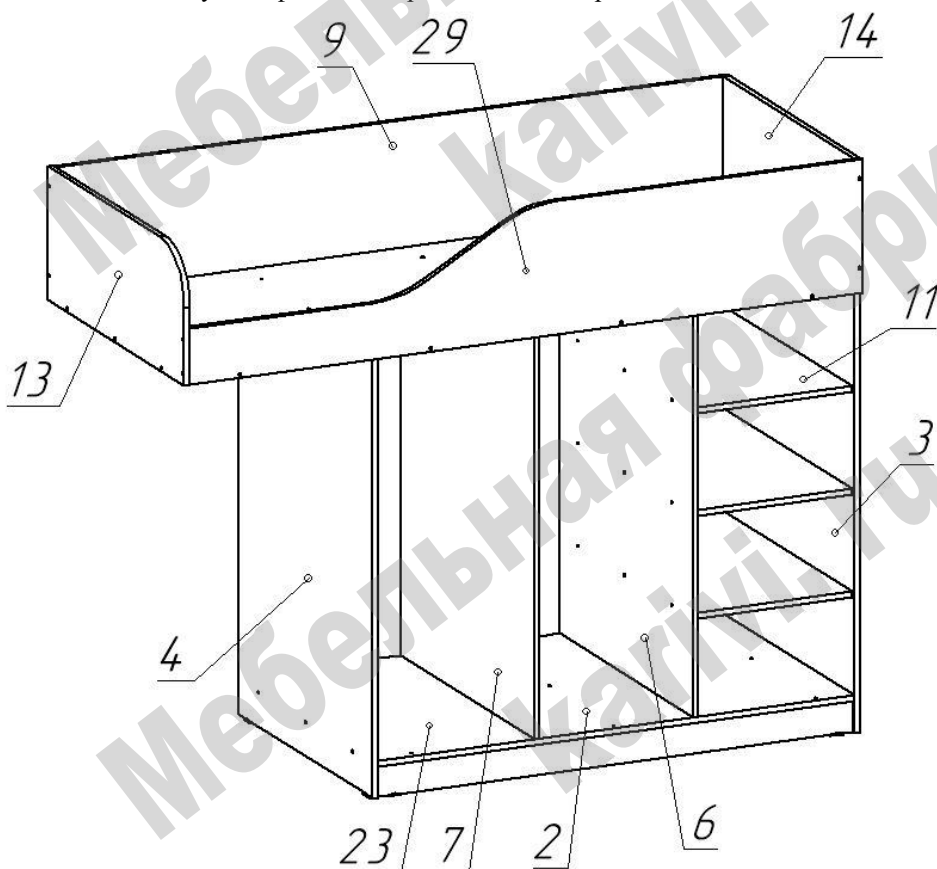
Перечень деталей:

Поз.	Код детали	Длина	Ширина	Толщ.	Кол.	Поз.	Код детали	Длина	Ширина	Толщ.	Кол.
1	00057-001	1917	816	16	1	22	00057-022	758	160	16	2
2	00057-002	1356	816	16	1	23	00057-023	1356	85	16	2
3	00057-003	1190	816	16	1	24	00057-024	411	200	16	4
4	00057-004	1190	816	16	1	25	00057-025	384	200	16	4
5	00057-005	1900	474	16	1	26	00057-026	384	200	16	4
6	00057-006	1089	816	16	1	27	00057-027	942	80	16	4
7	00057-007	1089	816	16	1	28	00057-028	364	169	16	1
8	00057-008	742	898	16	2	29	00057-029	1917	359	16	1
9	00057-009	1917	342	16	1	30	00057-030	1100	464	16	1
10	00057-010	834	551	16	2	31	00057-031	1100	464	16	1
11	00057-011	800	444	16	3	32	00057-032	800	248	16	1
12	00057-012	1900	170	16	1	33	00057-033	800	248	16	1
13	00057-013	834	360	16	1	34	00057-034	946	200	16	1
14	00057-014	800	342	16	1	35	00057-035	150	364	16	1
15	00057-015	295	800	16	1	36	00057-036	1117	464	3	2
16	00057-016	946	200	16	1	37	00057-037	1117	448	3	1
17	00057-017	1124	150	16	1	38	00057-038	393	398	3	4
18	00057-018	1124	150	16	1	39	00057-039	797	100	16	6
19	00057-019	898	160	16	2	40	00057-040	440			1
20	00057-020	448	272	16	4	41	00057-041	360			5
21	00057-021	758	160	16	2						



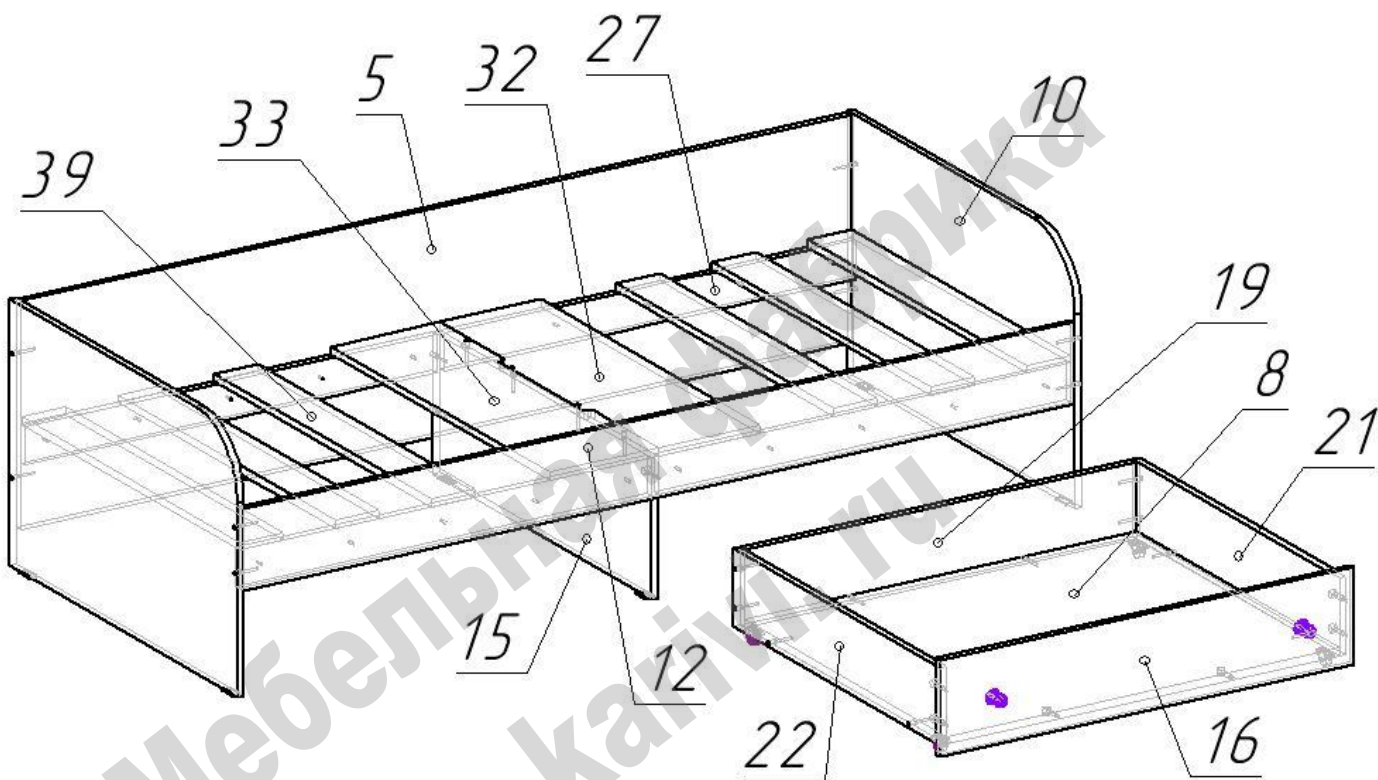
#### Сборка шкафа:

- Сборку шкафа выполнять, располагая его горизонтально. Шкаф собирается одинаково для левого и правого расположения нижней кровати.
- На нижние торцы деталей 3, 4 и 23 установить пластиковые подпятники при помощи гвоздей.
- Установить направляющие на детали 6 и 7 при помощи саморезов 3,5x16. На рисунке стрелкой показано отверстие в направляющей для установки первого самореза со стороны лицевого торца.
- Соединить детали 2, 3 и 4 при помощи конфирматов.
- Присоединить детали 6 и 7.
- Установить детали 11.
- Установить штангу 40 с фланцами при помощи саморезов 3,5x16.



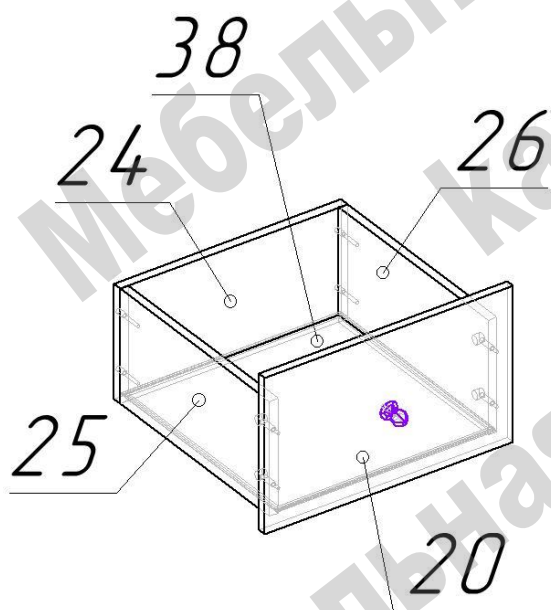
#### Сборка верхнего спального места:

- Присоединить деталь 1 (дно спального места) к деталям 3, 4, 6, 7 перевернув его в нужную сторону.
- Присоединить детали 9, 29, 13 и 14. Деталь 14 крепится к детали 1 на шканты. Соединить детали между собой.
- Установить задние стенки 36 и 37 при помощи гвоздей.



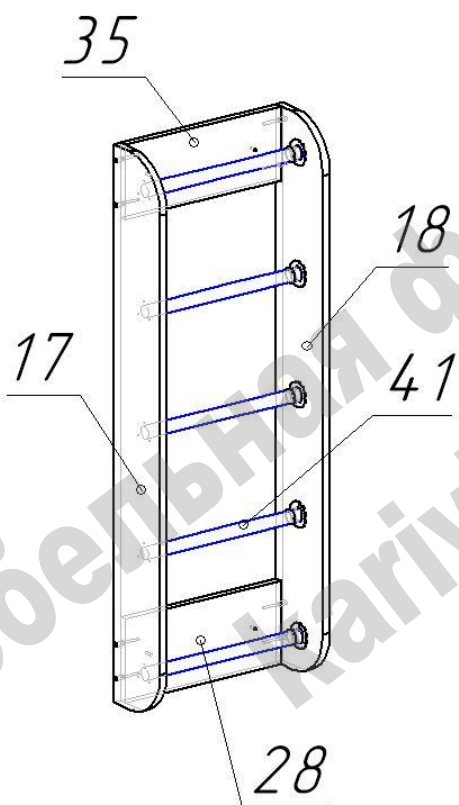
#### Сборка кровати:

- На нижние торцы деталей 10 и 15 установить пластиковые подпятники при помощи гвоздей.
- На детали 5 и 12 установить детали 27 при помощи саморезов 4x25.
- К детали 5 закрепить детали 10 при помощи конфирматов.
- Присоединить деталь 12: к деталям 10 при помощи конфирматов, к детали 15 – стяжки эксцентриковой.
- Установить детали 32 и 33 при помощи конфирматов. Уложить ламели 39. Ламели не крепить.
- К детали 8 присоединить детали 19, 21 и 22 при помощи конфирматов. Соединить детали между собой.
- Установить фасад 16 при помощи стяжек эксцентриковых.
- На нижнюю пластмассу детали 8 установить ролики прямоходные при помощи саморезов 3,5x16.
- Установить ручки.



#### Сборка ящика:

- Соединить детали 24, 25, 26 при помощи конфирматов.
- В паз установить дно ящика 38.
- Присоединить фасад 20 при помощи стяжек эксцентриковых.
- На нижние торцы боковин ящика закрепить направляющие роликами к задней стенке ящика при помощи саморезов 3,5x16.



### Сборка лестницы:

- Установить фланцы для труб на детали 17 и 18 при помощи саморезов 3,5x16.
- Присоединить детали 28 и 35 к детали 17 при помощи конфирматов.
- Вставить трубы во фланцы на детали 17.
- Присоединить деталь 18.
- Зафиксировать трубы во фланцах при помощи винтов шестигранных.
- Закрепить лестницу на стяжки межсекционные, для этого необходимо самостоятельно выполнить сквозные отверстия диаметром 5 мм.

### Перечень фурнитуры:

	Наименование	Кол-во		Наименование	Кол-во
	Конфирмат 7x50	127		Петля накладная	4
	Саморез 3,5x16	108		Заглушка для конфирмата	70
	Саморез 4x25	20		Направляющие 400мм	4
	Ручка-кнопка	10		Ролик прямоходный	8
	Винт для ручки М4	10		Стяжка межсекционная	4
	Шток стяжки эксцентриковой	29		Шкант 8x30	2
	Эксцентрик 15 мм	29		Ключ шестигранный	1
	Подпятник пластиковый	14		Фланец	12
	Гвоздь 20 мм	94			