

Кровать Кузя 3

Схема сборки



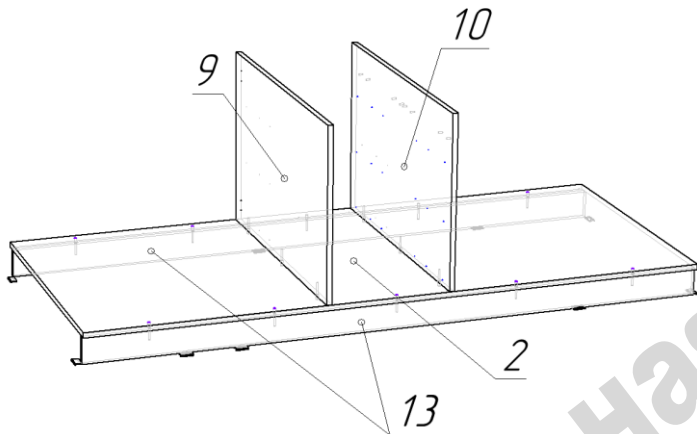
Перечень деталей:

Поз.	Код детали	Длина	Ширина	Толщина	Кол-во	Поз.	Код детали	Длина	Ширина	Толщина	Кол-во
1	00415-001	1900	834	16	1	22	00415-022	384	170	16	2
2	00415-002	1900	834	16	1	23	00415-023	532	122	16	1
3	00415-003	1006	834	16	1	24	00415-024	532	122	16	1
4	00415-004	1006	834	16	1	25	00415-025	384	130	16	3
5	00415-005	920	834	16	1	26	00415-026	384	130	16	3
6	00415-006	920	834	16	1	27	00415-027	339	130	16	3
7	00415-007	818	724	16	1	28	00415-028	368	100	16	1
8	00415-008	776	600	16	1	29	00415-029	368	85	16	1
9	00415-009	834	540	16	1	30	00415-030	1900	298	16	2
10	00415-010	834	540	16	1	31	00415-031	536	358	16	2
11	00415-011	456	368	16	1	32	00415-032	776	196	16	2
12	00415-012	444	368	16	1	33	00415-033	362	264	16	2
13	00415-013	1900	85	16	2	34	00415-034	776	122	16	1
14	00415-014	755	170	16	2	35	00415-035	360	176	16	3
15	00415-015	368	291	16	1	36	00415-036	723	85	16	2
16	00415-016	368	262	16	1	37	00415-037	800	568	3	1
17	00415-017	723	122	16	1	38	00415-038	746	568	3	1
18	00415-018	384	200	16	2	39	00415-039	737	398	3	2
19	00415-019	384	200	16	2	40	00415-040	568	378	3	1
20	00415-020	343	200	16	2	41	00415-041	325	398	3	2
21	00415-021	384	170	16	2	42	00415-042	321	398	3	3

Сборка производится одинаково для правого / левого расположения секций ящиков.

В зависимости от варианта присадка ящиков и навеска фасадов кровати производится от «передней» или «задней» кромки. Переворачивается полка 7.

Сборка кровати возможно начинать в положении лежа.

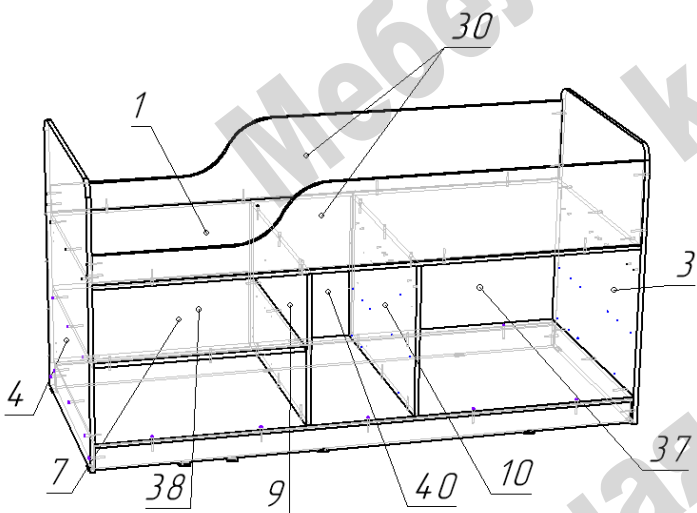


- На нижние торцы деталей 3, 4, 13 установить пластиковые подпятники при помощи гвоздей.

- На детали 3, 9, 10 (с двух сторон) в зависимости от варианта сборки саморезами 3,5*16 установить роликовые направляющие ящиков. Стрелка указывает положение первого самореза.

- На детали 9 и 10 евровинтами 6*11 в зависимости от варианта установить шариковые направляющие с отступом от кромки 17мм.

- Соединит конфирматами по схеме детали 2, 9, 10, 13.

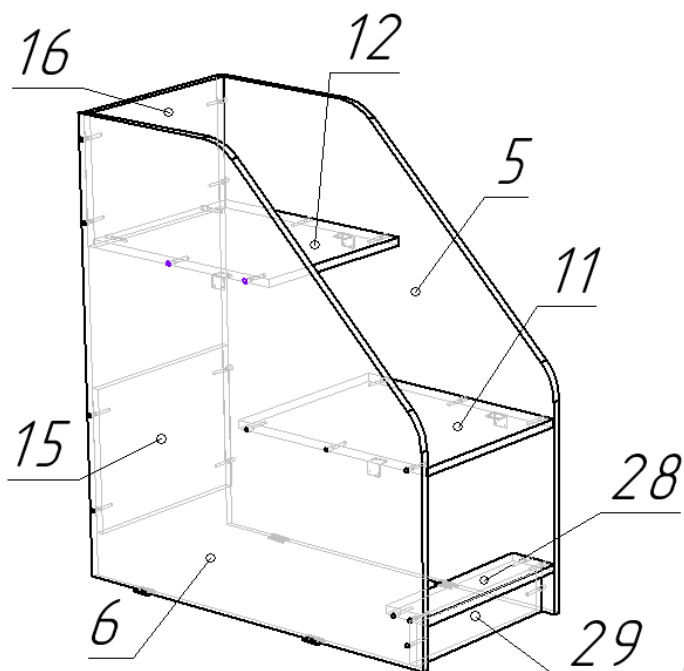


- В зависимости от варианта сборки перевернуть деталь 7 и соединить с деталями 4 и 9. Деталь 4 конфирматами присоединить к деталям 2 и 13.

- На собранную конструкцию наложить деталь 1 и закрепить конфирматами.

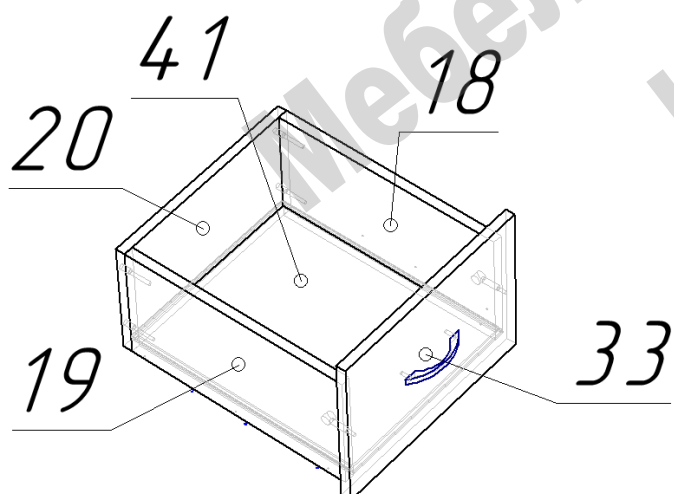
- Далее присоединить детали 3 и 30, связав их конфирматами.

- Установить и закрепить гвоздями задние стенки 37, 38, 40.



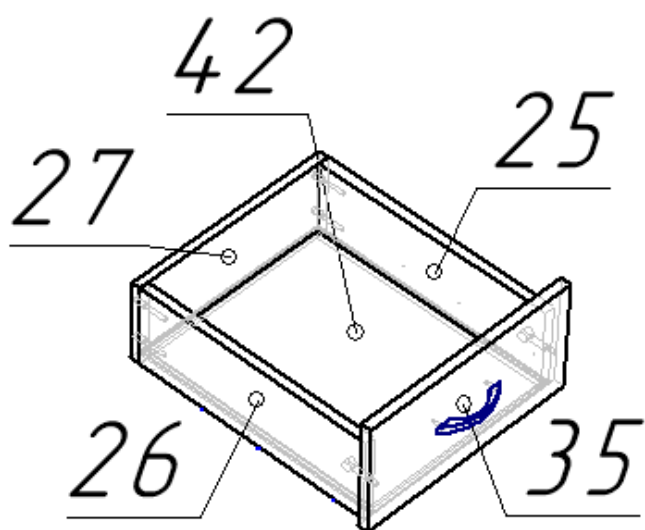
Сборка лестницы:

- На нижние торцы деталей 5 и 6 гвоздями прикрепить пластиковые подпятники.
- На деталях 5 и 6 саморезами 3,5*16 установить роликовые направляющие. Стрелка указывает положение первого самореза.
- Соединить конфирматами по схеме детали 5, 6, 11, 12, 15, 16, 28, 29.
- Собранный лестницу при помощи конфирматов прикрепить к детали 4.



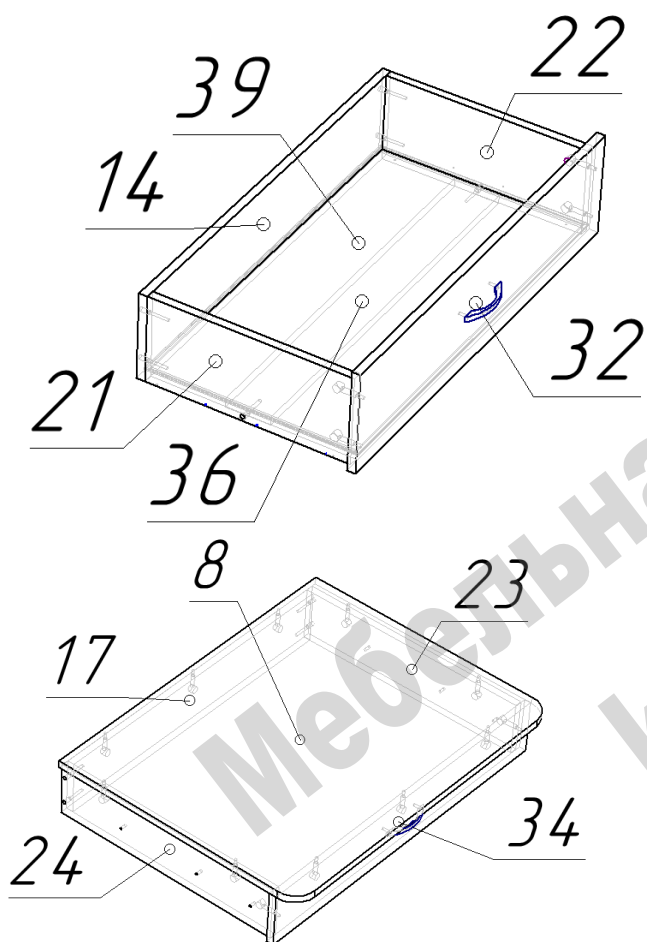
Сборка ящиков лестницы:

- Соединить конфирматами по схеме детали 18, 19, 20.
- В пазы вставить дно ящика 41.
- Эксцентриковыми стяжками по схеме присоединить деталь 33.
- На нижние торцы деталей 18 и 19 саморезами прикрепить ответные части направляющих роликами к задней стенке 20.



Сборка малых ящиков кровати:

- Соединить конфирматами по схеме детали 25, 26, 27.
- В пазы вставить дно ящика 42.
- Эксцентриковыми стяжками по схеме присоединить деталь 35.
- На нижние торцы деталей 25 и 26 саморезами прикрепить ответные части направляющих роликами к задней стенке 27.



Сборка больших ящиков кровати:

- Соединить конфирматами по схеме детали 14, 21, 22, 36.
- В пазы вставить дно ящика 39.
- Эксцентриковыми стяжками по схеме присоединить деталь 32.
- На нижние торцы деталей 21 и 22 саморезами прикрепить ответные части направляющих роликами к задней стенке 14.

Сборка выдвижной столешницы:

- В зависимости от варианта открывания ящика стола (влево/вправо) саморезами 3,5*16 закрепить на деталях 9 и 23 направляющие ящика. Стрелка указывает положение первого самореза.
- Конфирматами по схеме соединить детали 17, 22, 23.
- К собранной конструкции эксцентриковыми стяжками присоединить деталь 34, затем деталь 8.
- К деталям 23 и 24 евровинтами 6*11 прикрепить ответные части шариковых направляющих.

Перечень фурнитуры:

	Наименование	Кол-во		Наименование	Кол-во		Наименование	Кол-во
	Конфирмат 7x50	122		Шток стяжки эксцентриковой	30		Стяжка межсекционная	2
	Евровинт 6x11	14		Эксцентрик 15 мм	30		Ключ шестигранный	1
	Саморез 3,5x16	102		Подпятник пластиковый	14		Направляющие роликовые	7
	Ручка скоба	10		Гвоздь 20 мм	78		Шариковые направляющие полного выдвижения	1
	Винт для ручки М4	20		Петля вкладная	4		Уголок мебельный	4
				Заглушка для конфирмата	80			

Изделия высотой более 100см рекомендуем дополнительно крепить к стене. Метизы для крепления к стене в комплект изделия не входят.

Предприятие-изготовитель оставляет за собой право вносить изменения в конструкцию изделия с целью улучшения технологических свойств мебели.

Производитель не несет ответственности за дефекты, появившиеся в результате несоблюдения покупателем правил транспортировки, сборки, эксплуатации и ухода за мебелью.