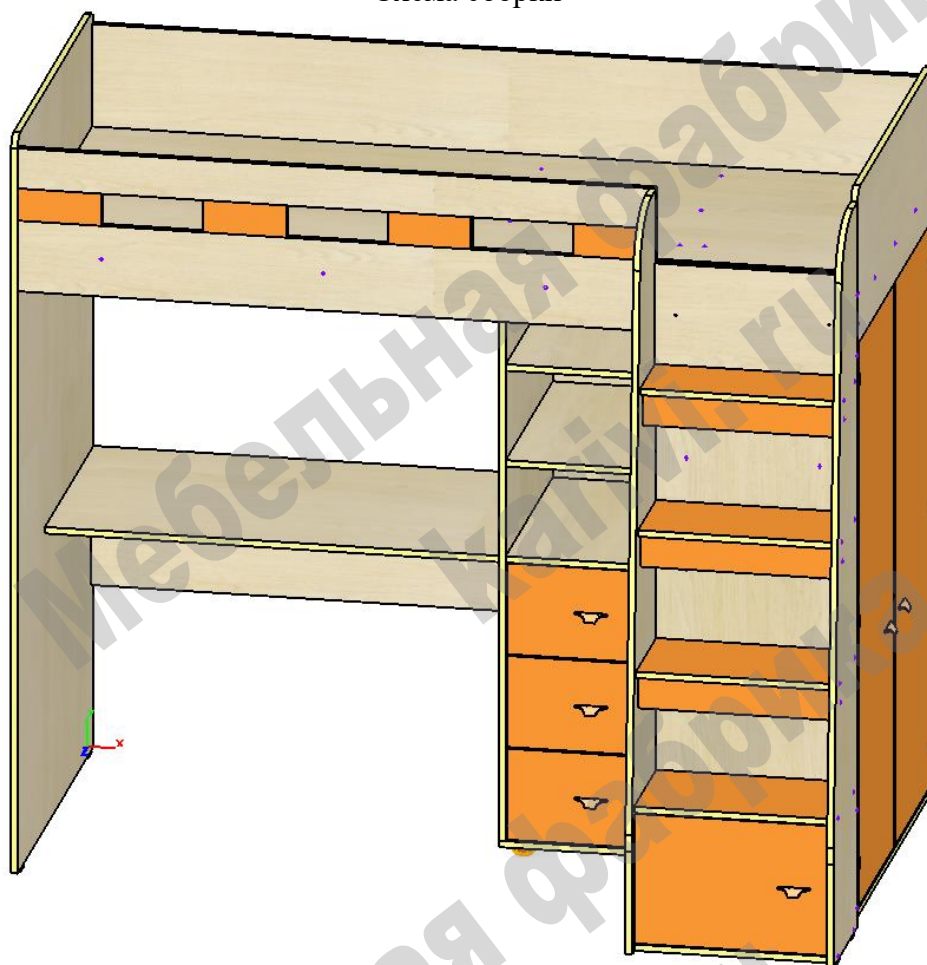


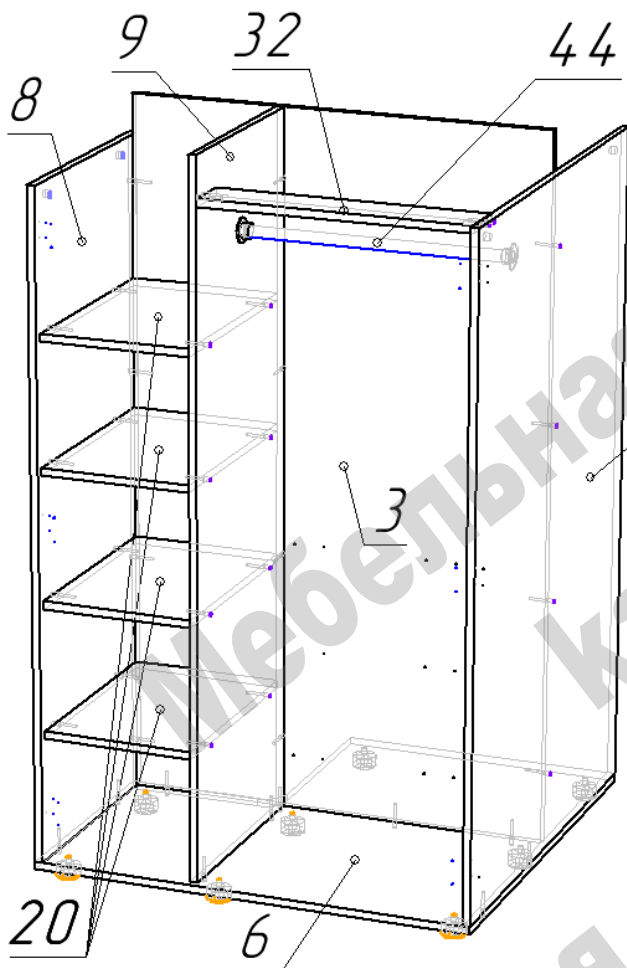
## Кровать-чердак «Golden Kids 5»

Схема сборки



### Перечень деталей:

Поз.	Код детали	Длина	Ширина	Толщина	Кол-во	Поз.	Код детали	Длина	Ширина	Толщина	Кол-во
1	00365-001	2000	900	16	1	22	00365-022	468	272	16	2
2	00365-002	1836	934	16	1	23	00365-023	468	251	16	1
3	00365-003	1494	900	16	1	24	00365-024	468	248	16	1
4	00365-004	1409	926	16	1	25	00365-025	468	223	16	1
5	00365-005	1494	583	16	1	26	00365-026	468	198	16	1
6	00365-006	932	926	16	1	27	00365-027	1090	85	16	1
7	00365-007	2000	356	16	1	28	00365-028	434	186	16	3
8	00365-008	1409	501	16	1	29	00365-029	434	186	16	3
9	00365-009	1494	466	16	1	30	00365-030	868	85	16	1
10	00365-010	1090	598	16	1	31	00365-031	385	186	16	3
11	00365-011	1806	300	16	1	32	00365-032	567	100	16	1
12	00365-012	1806	300	16	1	33	00365-033	468	100	16	1
13	00365-013	933	386	16	1	34	00365-034	468	85	16	3
14	00365-014	2000	176	16	1	35	00365-035	200	80	16	4
15	00365-015	1090	320	16	1	36	00365-036	1405	446	16	1
16	00365-016	582	410	16	2	37	00365-037	1405	446	16	1
17	00365-017	582	410	16	1	38	00365-038	323	464	16	1
18	00365-018	1532	100	16	1	39	00365-039	406	227	16	3
19	00365-019	468	327	16	1	40	00365-040	448	367	3	3
20	00365-020	466	317	16	4	44	00365-044	561	25	25	1
21	00365-021	1516	85	16	1						



Конструкция кровати предполагает возможность сборки кровати при правом/левом расположении шкафа. Сборка в обоих случаях производится одинаково. На 180 градусов в вертикальной плоскости переворачиваются детали 1 и 6. Детали 7 и 14 поворачиваются на 180 градусов в горизонтальной плоскости. Остальная сборка производится зеркально.

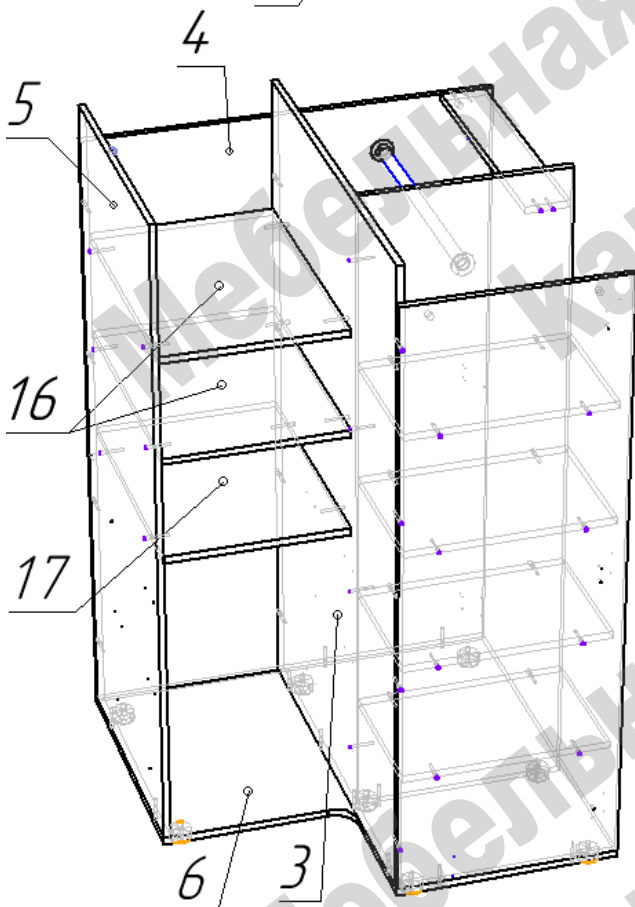
Сборку кровати возможно начинать в положении лежа.

- Определить положение детали 6 для выбранной конфигурации право/лево.

- Соединить конфирматами по схеме детали 3, 4, 6, 8, 9, 20, 32.

- На нижнюю сторону детали 6 установить регулируемые опоры.

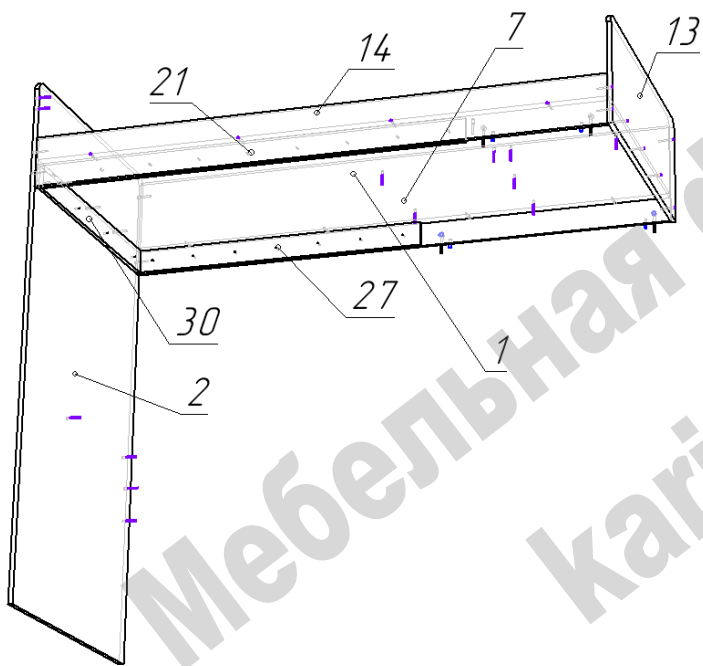
- Через фланцы саморезами 3,5\*16 установить мебельную трубу 44. Трубу закрепить микро винтами (шестигранный ключ для микровинта в комплект поставки не входит).



- К деталям 3 и 5 саморезами 3,5\*16 прикрепить внешние крепления направляющих ящиков.

- К собранной конструкции шкафа конфирматами по схеме присоединить детали 5, 16, 17.



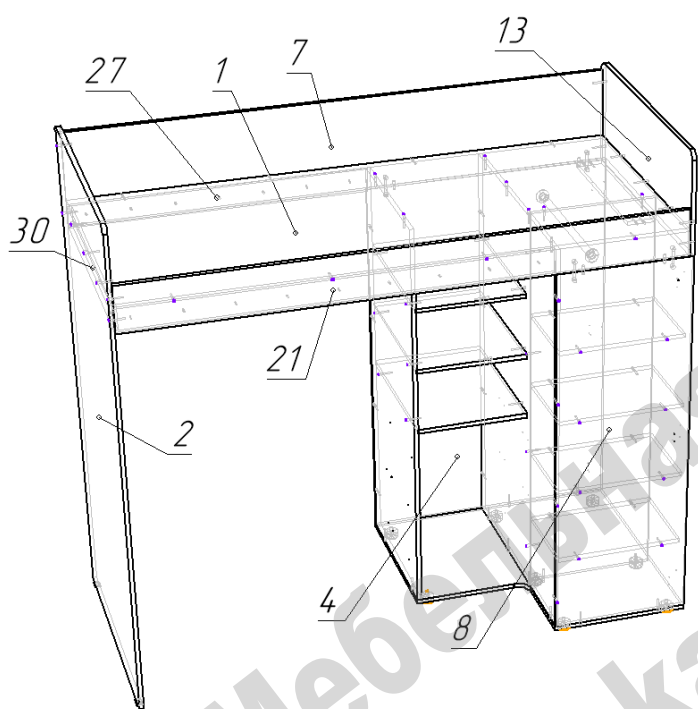


- На нижний торец детали 2 гвоздями прикрепить пластиковые подпятники.

- Для сборки спального места конфирматами по схеме соединить детали 1, 2, 7, 13, 14.

- К детали 7 деталь 27 прикрепить саморезами 4\*25.

- К детали 14 деталь 21 прикрепить саморезами 4\*25.

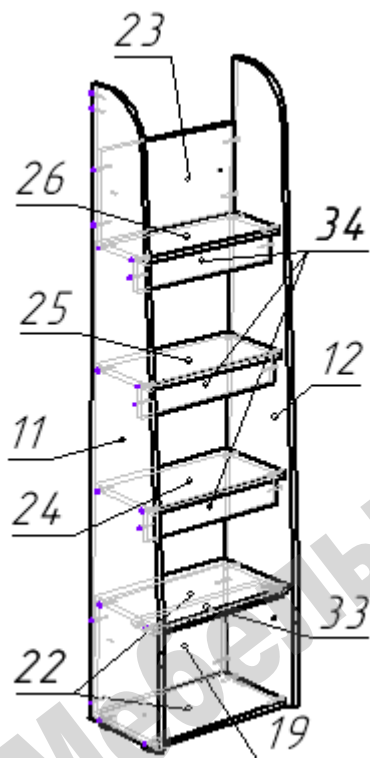


- Собранный спальный место надвинуть на конструкцию шкафа.

- Деталь 7 шкантами и двухсторонними эксцентриковыми стяжками соединяется с деталью 4.

- Деталь 21 шкантами и двухсторонними эксцентриковыми стяжками соединяется с деталью 8.

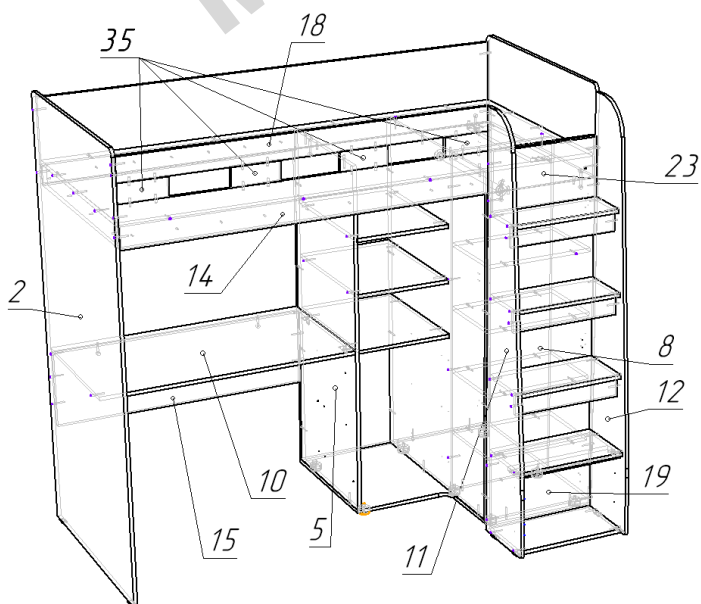
- Продолжить соединять конфирматами деталь 1 с конструкцией шкафа.



### Сборка лестницы.

- На нижние торцы деталей 11 и 12 установить пластиковые подпятники при помощи гвоздей.

- Соединить конфирматами по схеме детали лестницы в соответствии с конфигурацией кровати право / лево.



- Деталь 15 крепится к деталям 2 и 5 конфирматами.

- Деталь 10 крепится к детали 15 эксцентриковыми стяжками, к детали 2 конфирматами, а к детали 5 мебельными уголками.

- Деталь 18 присоединить шкантами через детали 35 к детали 14. К детали 2 деталь 18 крепится конфирматами.

- Лестница крепится межсекционными стяжками через деталь 19 к детали 8, через деталь 23 к детали 14. Необходимо самостоятельно просверлить в нужных местах отверстия ф5мм.

- Детали 11 и 18 соединяются конфирматами.

### Сборка ящиков.

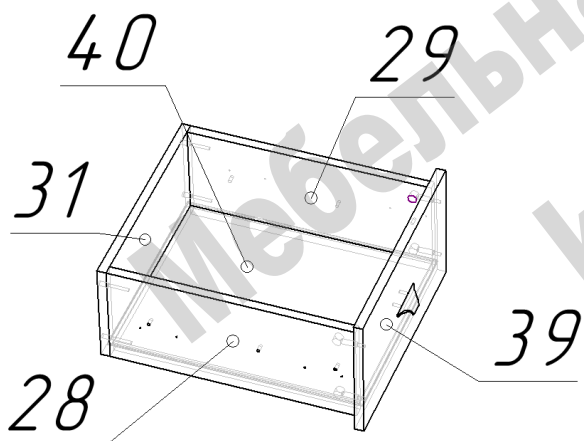
- Для сборки ящиков соединить детали 28, 29, 31 при помощи конфирматов.

- В пазы вставить Дно ящика 40.

- С помощью эксцентриковых стяжек закрепить фасад 39.

- Евровинтами 6\*11 прикрепить внутренние части направляющих ящиков.

- Установить ручки на фасады ящиков.



## Перечень фурнитуры:

	Наименование	Кол-во		Наименование	Кол-во		Наименование	Кол-во
	Конфирмат 7x50	146		Эксцентрик 15 мм	22		Ключ шестигранный	1
	Евровинт 6x11	18		Подпятник пластиковый	6		Фланец	2
	Саморез 3,5x16	70		Гвоздь 20 мм	12		Шариковые направляющие полного выдвижения	3
	Саморез 4x25	20		Петля вкладная	4		Опора регулируемая	8
	Ручка мебельная	6		Заглушка для конфирмата	150		Уголок мебельный	2
	Винт для ручки М4	12		Стяжка межсекционная	4		Шкант 8x30	24
	Шток стяжки эксцентриковой двухсторонний	4		Шток стяжки эксцентриковой	14			

**Изделия высотой более 100см рекомендуем дополнительно крепить к стене. Метизы для крепления к стене в комплект изделия не входят.**

**Предприятие-изготовитель оставляет за собой право вносить изменения в конструкцию изделия с целью улучшения технологических свойств мебели.**

**Производитель не несет ответственности за дефекты, появившиеся в результате несоблюдения покупателем правил транспортировки, сборки, эксплуатации и ухода за мебелью.**