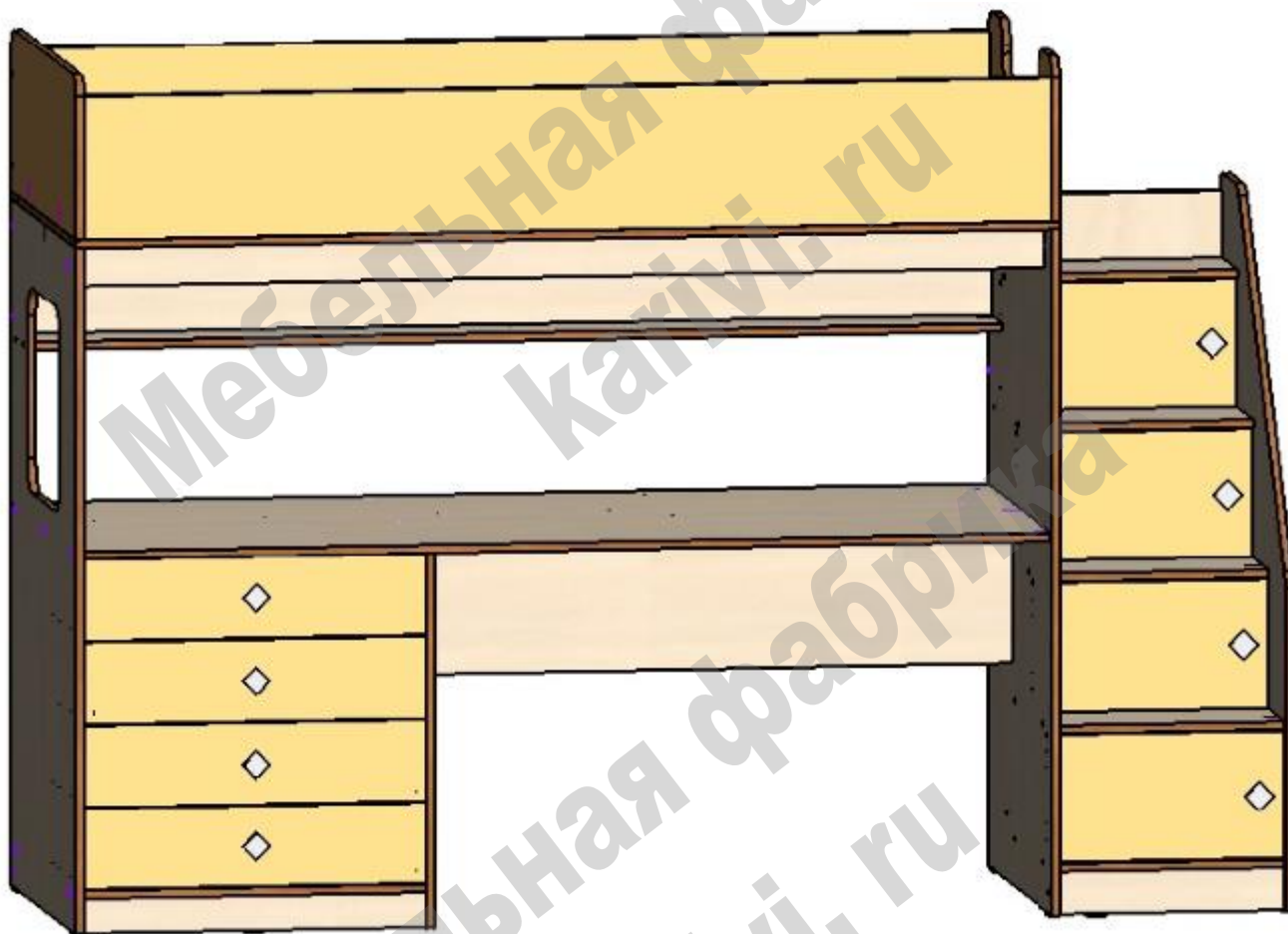


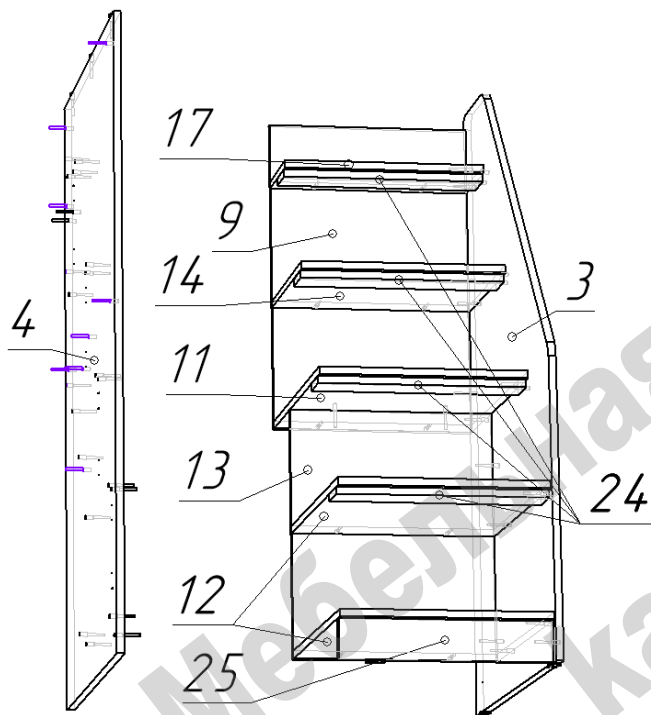
Кровать чердак «Кровать Л-С605.3 75x190»

Схема сборки



Перечень деталей:

Поз.	Код	Длина	Ширина	Толщина	К-во	Поз.	Код	Длина	Ширина	Толщина	К-во
1	00911-001	1940	803	16	1	17	00911-017	441	195	16	1
2	00911-002	1906	789	16	1	18	00911-018	676	120	16	1
3	00911-003	1352	801	16	1	19	00911-019	676	120	16	1
4	00911-004	1345	801	16	1	20	00911-020	619	85	16	4
5	00911-005	1345	801	16	1	21	00911-021	384	135	16	4
6	00911-006	734	788	16	1	22	00911-022	384	135	16	4
7	00911-007	1906	278	16	1	23	00911-023	676	68	16	2
8	00911-008	1214	300	16	1	24	00911-024	441	85	16	4
9	00911-009	689	441	16	1	25	00911-025	441	85	16	1
10	00911-010	1906	140	16	1	26	00911-026	1906	279	16	2
11	00911-011	441	585	16	1	27	00911-027	802	319	16	1
12	00911-012	441	569	16	2	28	00911-028	802	319	16	1
13	00911-013	543	441	16	1	29	00911-029	437	251,5	16	4
14	00911-014	441	390	16	1	30	00911-030	672	160	16	4
15	00911-015	1906	85	16	1	31	00911-031	677	702	3	1
16	00911-016	651	135	16	4	32	00911-032	633	398	3	4



Сборка кровати:

- Сборка кровати при правой/левой конфигурации производится одинаково, зеркально меняется расположение деталей.

Сборка секции лестницы:

- На нижние торцы деталей 3, 4, 25 установить пластиковые подпятники при помощи гвоздей.

- Определитесь с положением деталей в зависимости от конфигурации право/лево.

- Сборку лестницы возможно начинать в положении лежа, одновременно присоединяя детали к боковинам 2 и 4.

- Продолжить присоединять детали секции согласно схеме при помощи конфирматов.

Сборка секции стола:

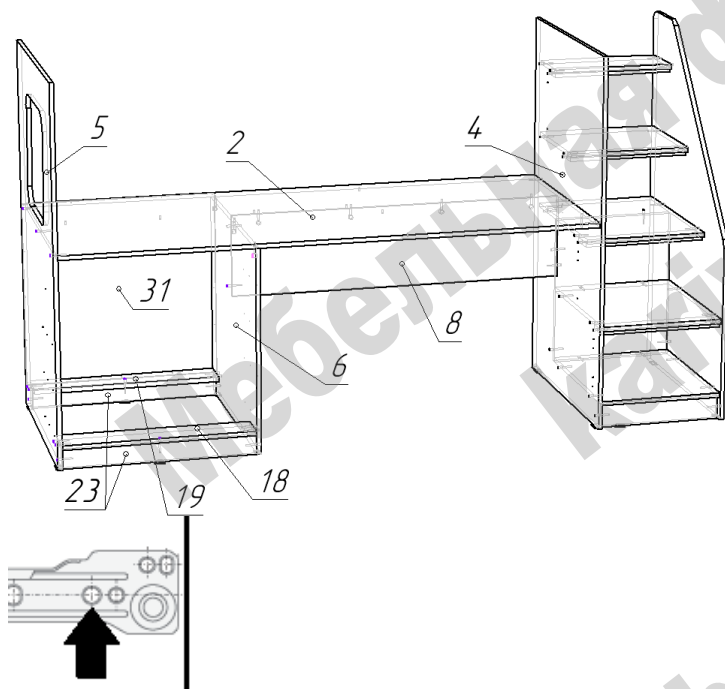
- На нижние торцы деталей 5, 6, 23 установить пластиковые подпятники при помощи гвоздей.

- Прикрепите детали 18 и 19 к деталям 23 при помощи конфирматов.

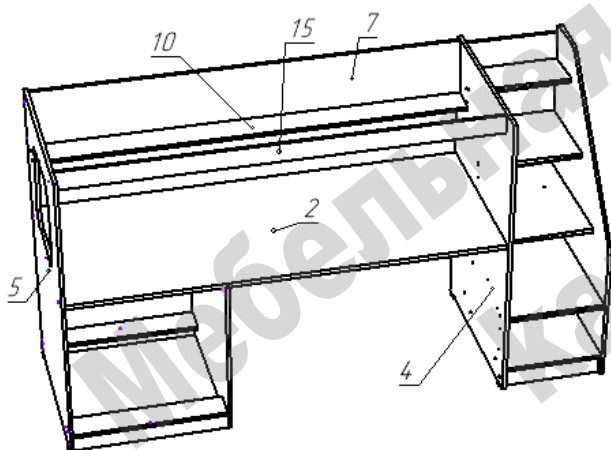
- В зависимости о конфигурации развернуть детали 5 и 6. Саморезами 3,5x16 присоединить к деталям 5 и 6 направляющие ящиков. Стрелка указывает положение первого самореза.

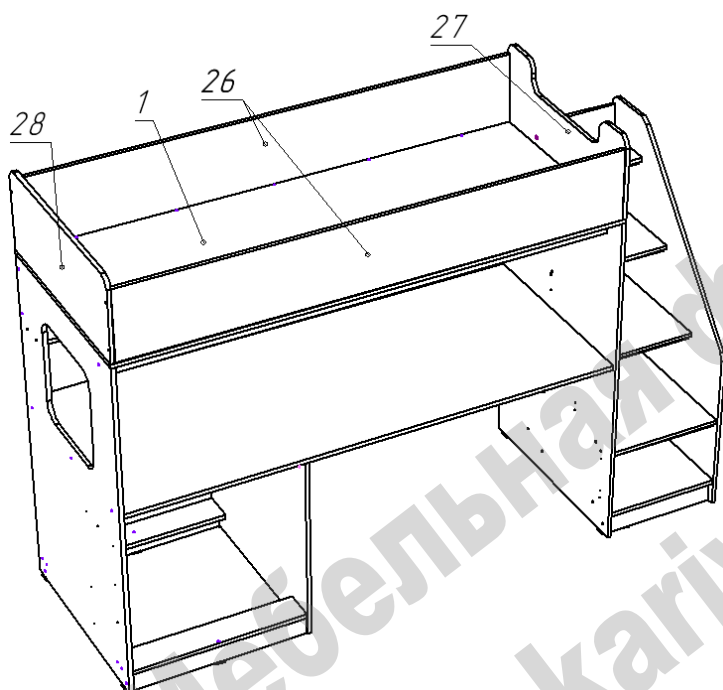
- Последовательно присоединить к детали 4 детали 8, 6, 18, 19, 23, 5.

- Деталь 2 присоединить к деталям 6 и 8 эксцентриковыми стяжками, а к деталям 4 и 5 конфирматами.



- Продолжить сборку секции стола-полки, присоединяя конфирматами детали 7, 10, 15.



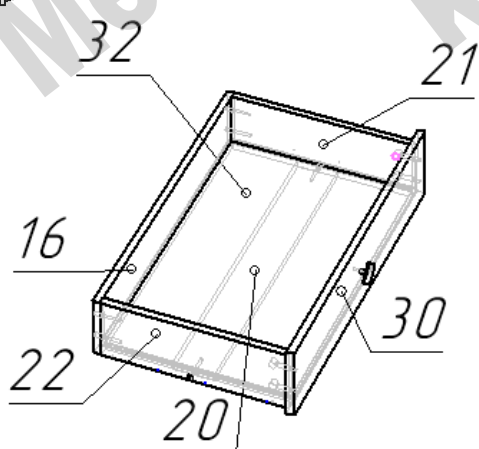


- Наложить на собранную конструкцию деталь 1 и прикрепить конфирматами к деталям шкафа и полок.

- Закрепить на детали 1 борта 26 при помощи конфирматов, а спинки 27 и 28 при помощи стяжек эксцентриковых.

- Соединить детали ограждения спального места (детали 26, 27, 28) между собой по схеме при помощи конфирматов.

- Закрепить заднюю стенку 31 при помощи гвоздей.



Сборка ящиков:

- Конфирматами по схеме соединить детали 16, 20, 21, 22.

- Вставить в пазы дно ящика 32.

- Эксцентриковыми стяжками присоединить к собранной конструкции ящика фасад 30.

- На нижние торцы деталей 21 и 22 саморезами 3,5x16 прикрепить ответный части направляющих ящиков роликами назад.

Перечень фурнитуры:

	Наименование	Кол-во		Наименование	Кол-во		Наименование	Кол-во
	Конфирмат 7x50	149		Шток стяжки эксцентриковой	27		Петля вкладная	8
	Саморез 3,5x16	72		Эксцентрик 15 мм	27		Заглушка для конфирмата	80
	Ручка-кнопка квадрат	15		Подпятник пластиковый	11		Ключ шестигранный	1
	Винт для ручки М4	8		Гвоздь 20 мм	38		Направляющие роликовые	4

Изделия высотой более 100см рекомендуем дополнительно крепить к стене. Метизы для крепления к стене в комплект изделия не входят.

Предприятие-изготовитель оставляет за собой право вносить изменения в конструкцию изделия с целью улучшения технологических свойств мебели.

Производитель не несет ответственности за дефекты, появившиеся в результате несоблюдения покупателем правил транспортировки, сборки, эксплуатации и ухода за мебелью.