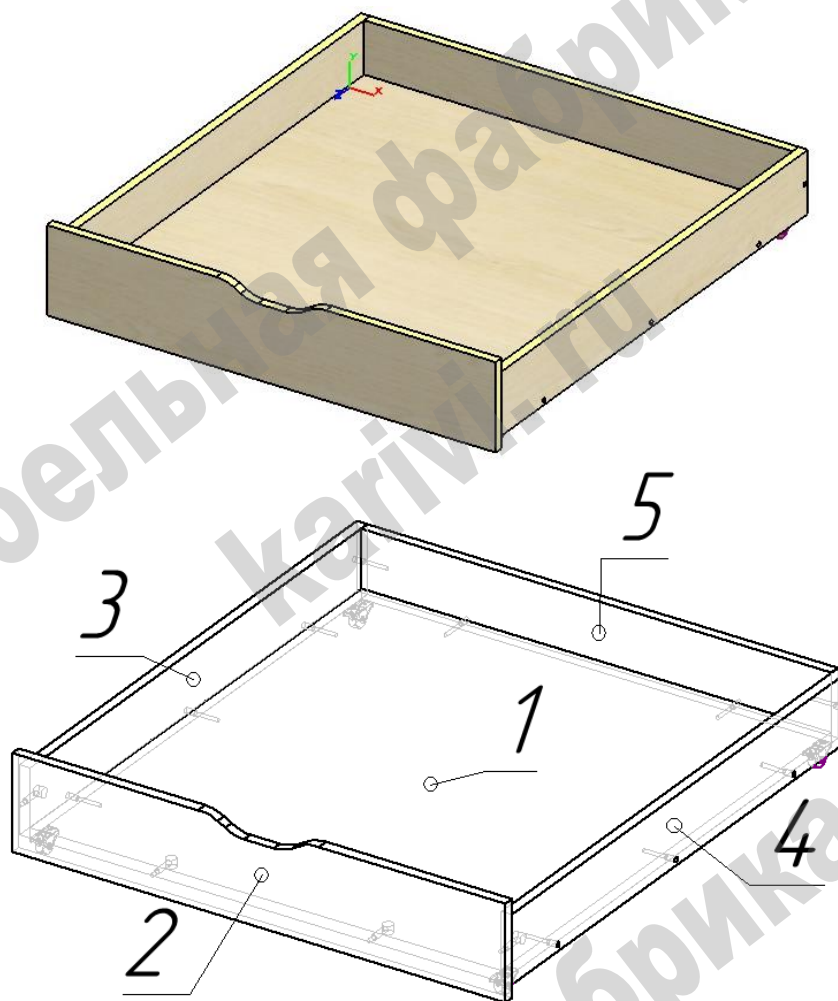


## СХЕМА СБОРКИ

### Ящик выкатной ДС-16



#### Сборка ящика:

- Соединить конфирматами по схеме детали 1, 3, 4, 5.
- Установить деталь 2 при помощи стяжек эксцентриковых.
- Закрепить с обратной стороны детали 1 прямоходные ролики при помощи саморезов.

#### Перечень деталей

Поз.	Код детали	Длина	Ширина	Толщина	Кол-во
1	00470-001	741	802	16	1
2	00470-002	777	148	16	1
3	00470-003	818	105	16	1
4	00470-004	818	105	16	1
5	00470-005	741	105	16	1

#### Перечень фурнитуры

	Наименование	Кол-во		Наименование	Кол-во
	Конфирмат 7x50	10		Заглушка для конфирмата	15
	Саморез 3,5x16	8		Ключ шестигранный	1
	Шток стяжки эксцентриковой	4		Ролик прямоходный	4
	Эксцентрик 15 мм	4			

Предприятие-изготовитель оставляет за собой право вносить изменения в конструкцию изделия с целью улучшения технологических свойств мебели.

Производитель не несет ответственности за дефекты, появившиеся в результате несоблюдения покупателем правил транспортировки, сборки, эксплуатации и ухода за мебелью.